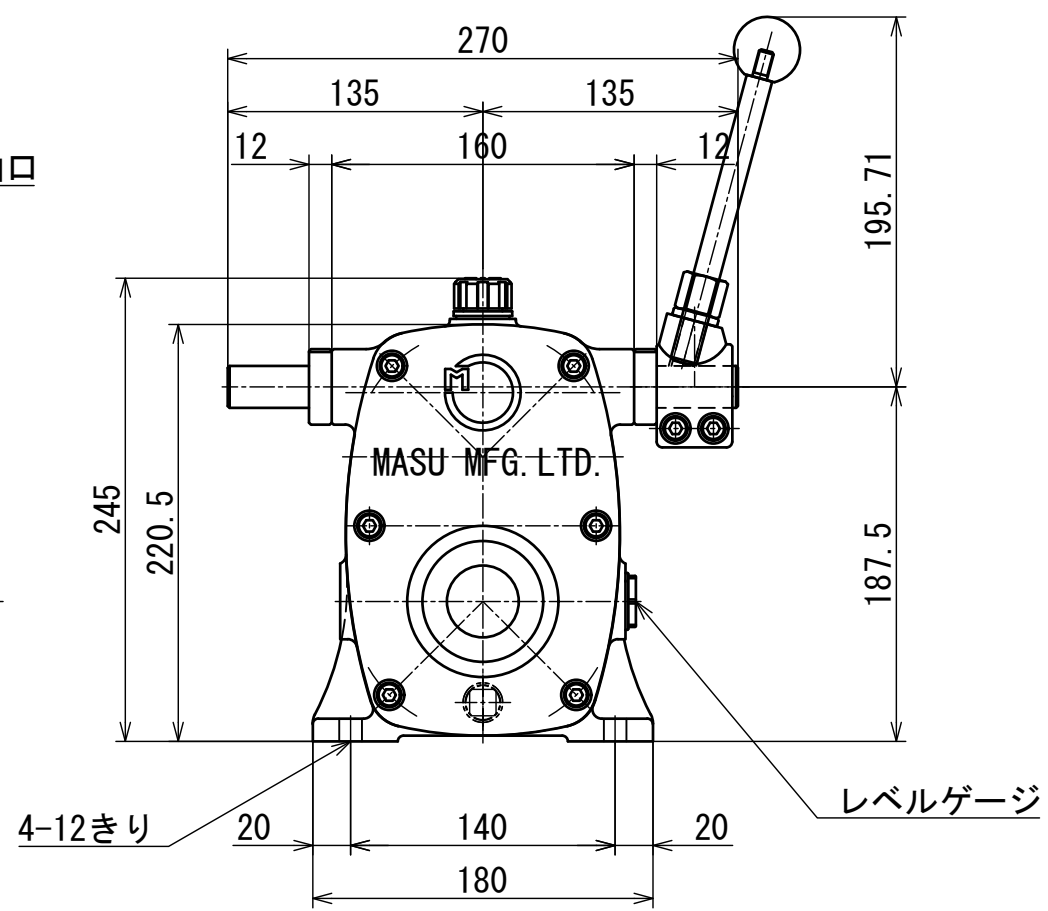
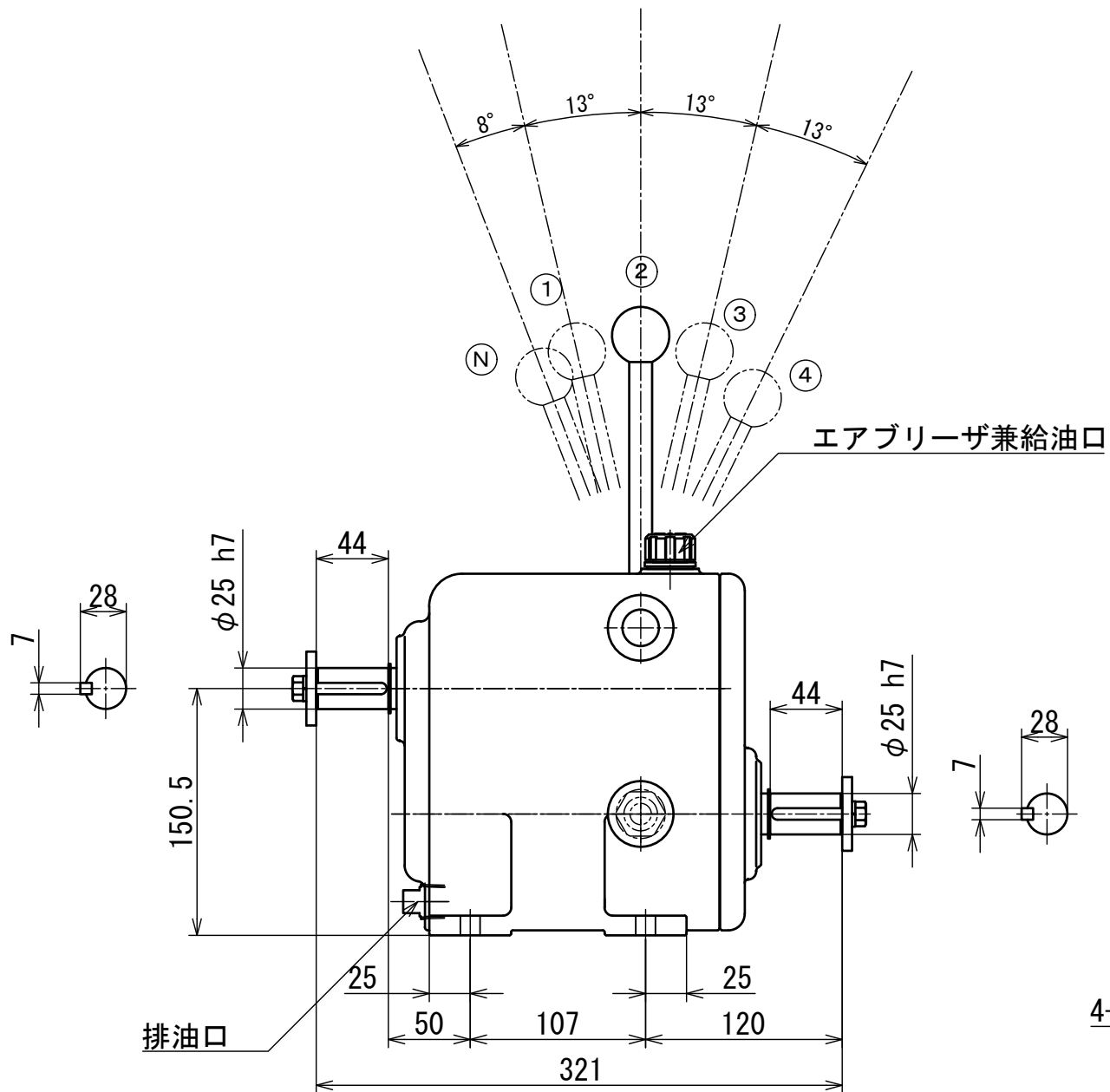


変 速 比 表				
レバー位置	1	2	3	4
変速比	0.333	0.545	0.838	1.345



型式名称		MS-402-A-0D 型変速機 外形図		
尺度	1:4	角法		
図番	ニッセー様仕様	日付	2022.09.07	
	承認		検図	製図
株式会社 益 製 作 所				