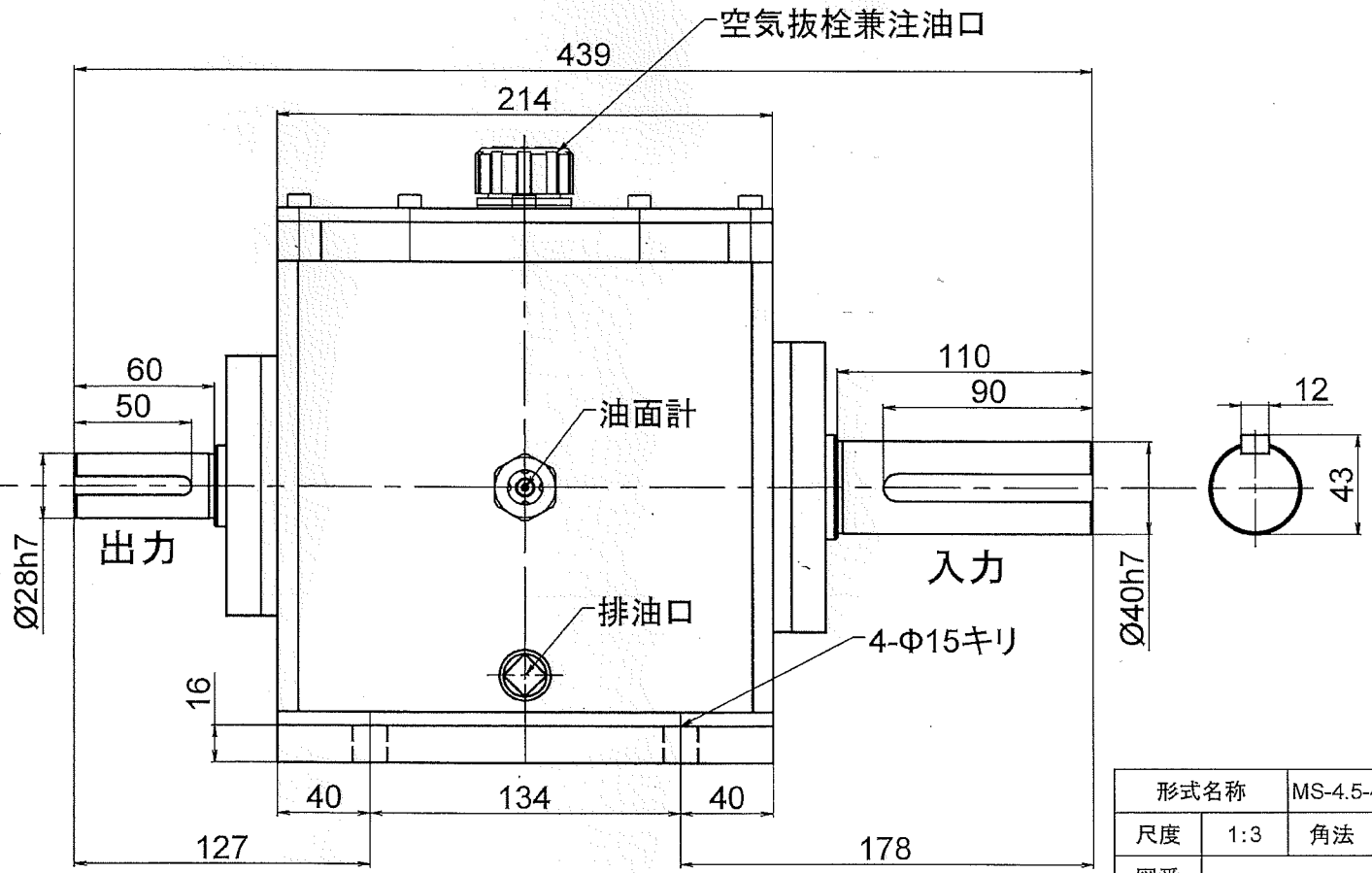
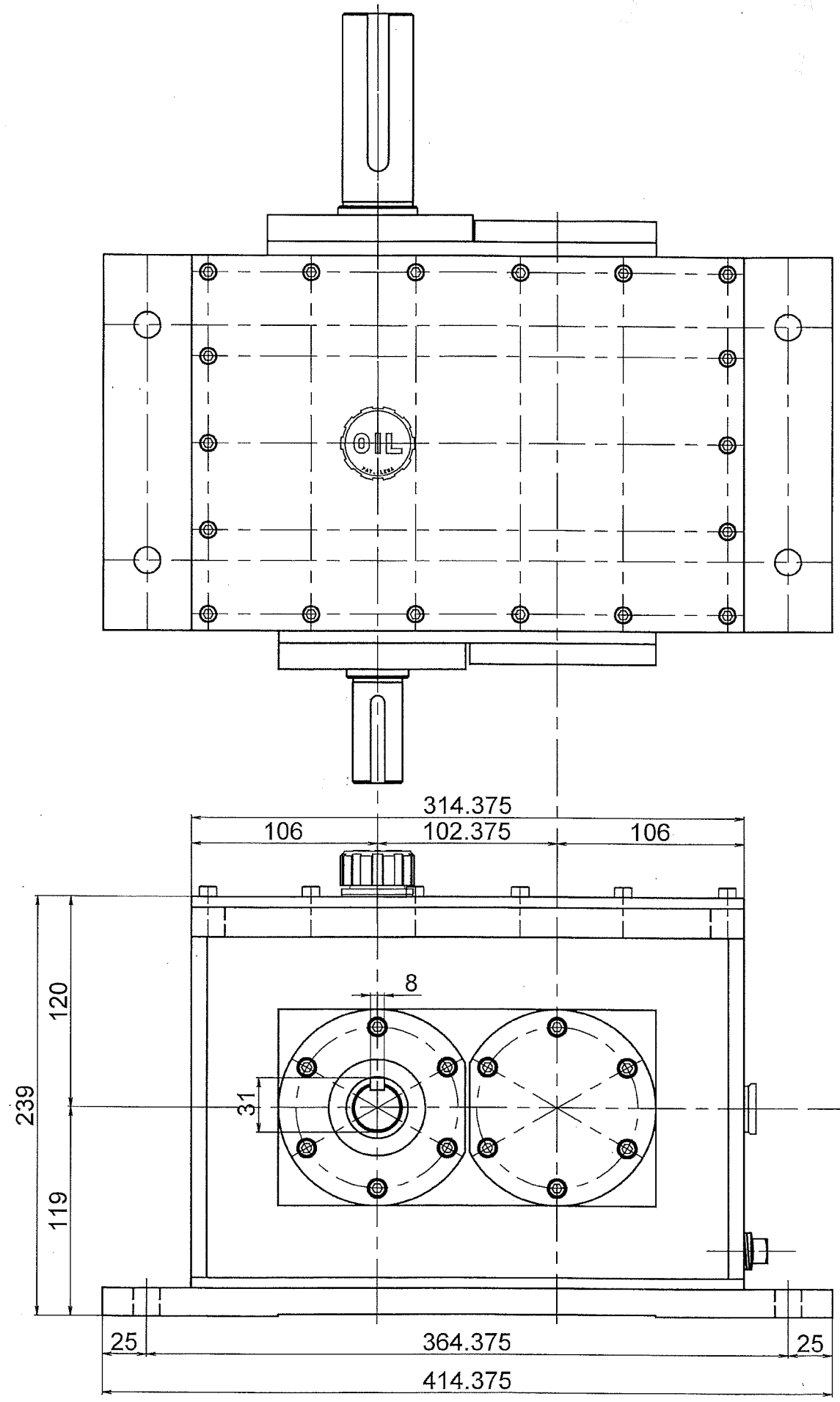


呼び寸法/区分	公差	公差	公差
11以上 41以下	0.05	0.1	0.3
42以上 100以下	0.07	0.2	0.5
101以上 200以下	0.1	0.3	0.7
201以上 300以下	0.2	0.5	1.2
301以上 1000以下	0.3	0.8	2.0

指示線半部分ハ表面取リコト

出力 4.5kw
 入力最大トルク 約220N・m
 入力最大回転数 約300rpm
 増速比 4.57/1



形式名称	MS-4.5-4.5T型増速機 概略寸法図			
尺度	1:3	角法	三角法	
図番		日付	2018.1.24	
社長	課長	検図	設計	製図 竹中

○ 株式会社 益 製作 所