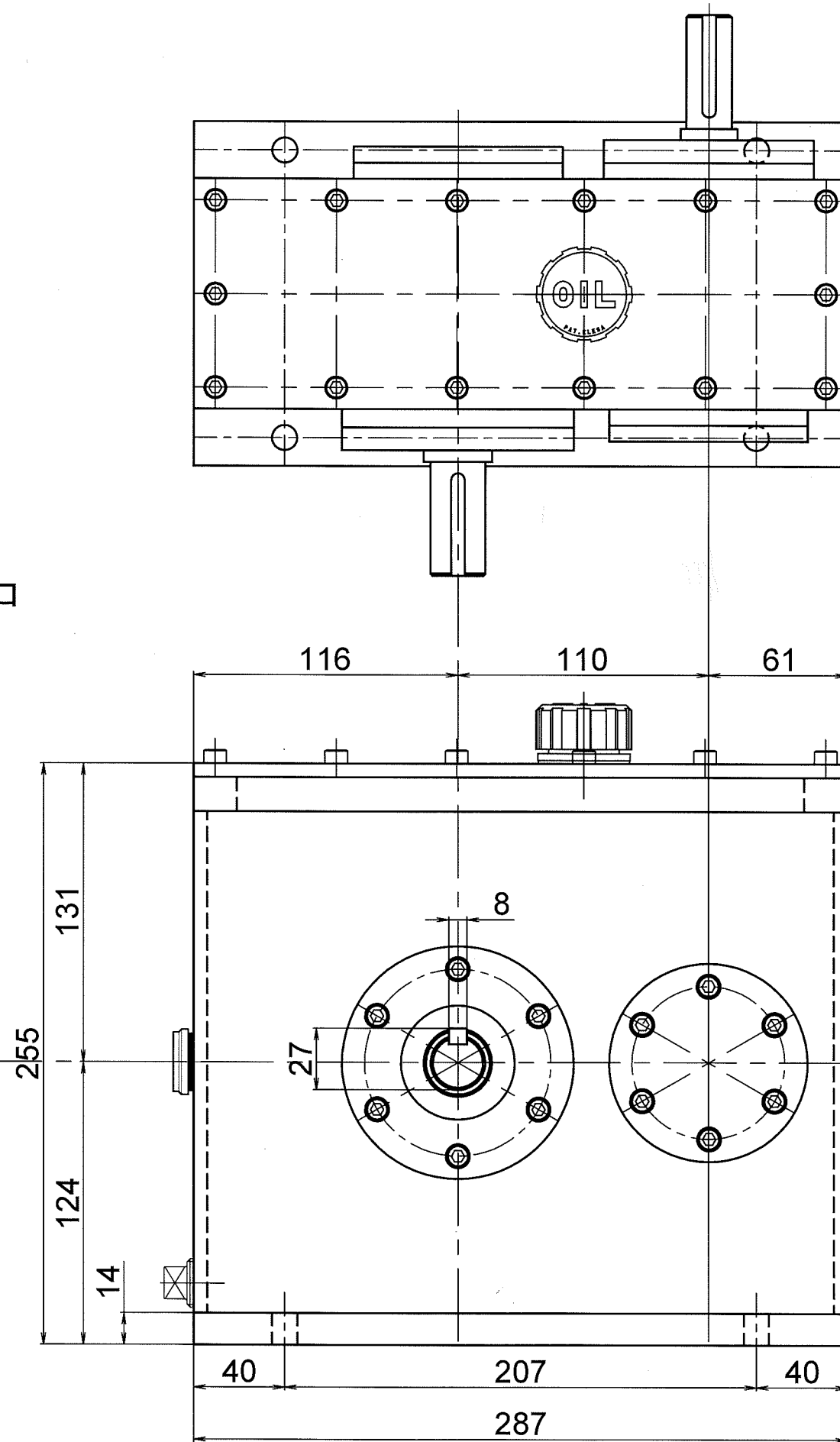
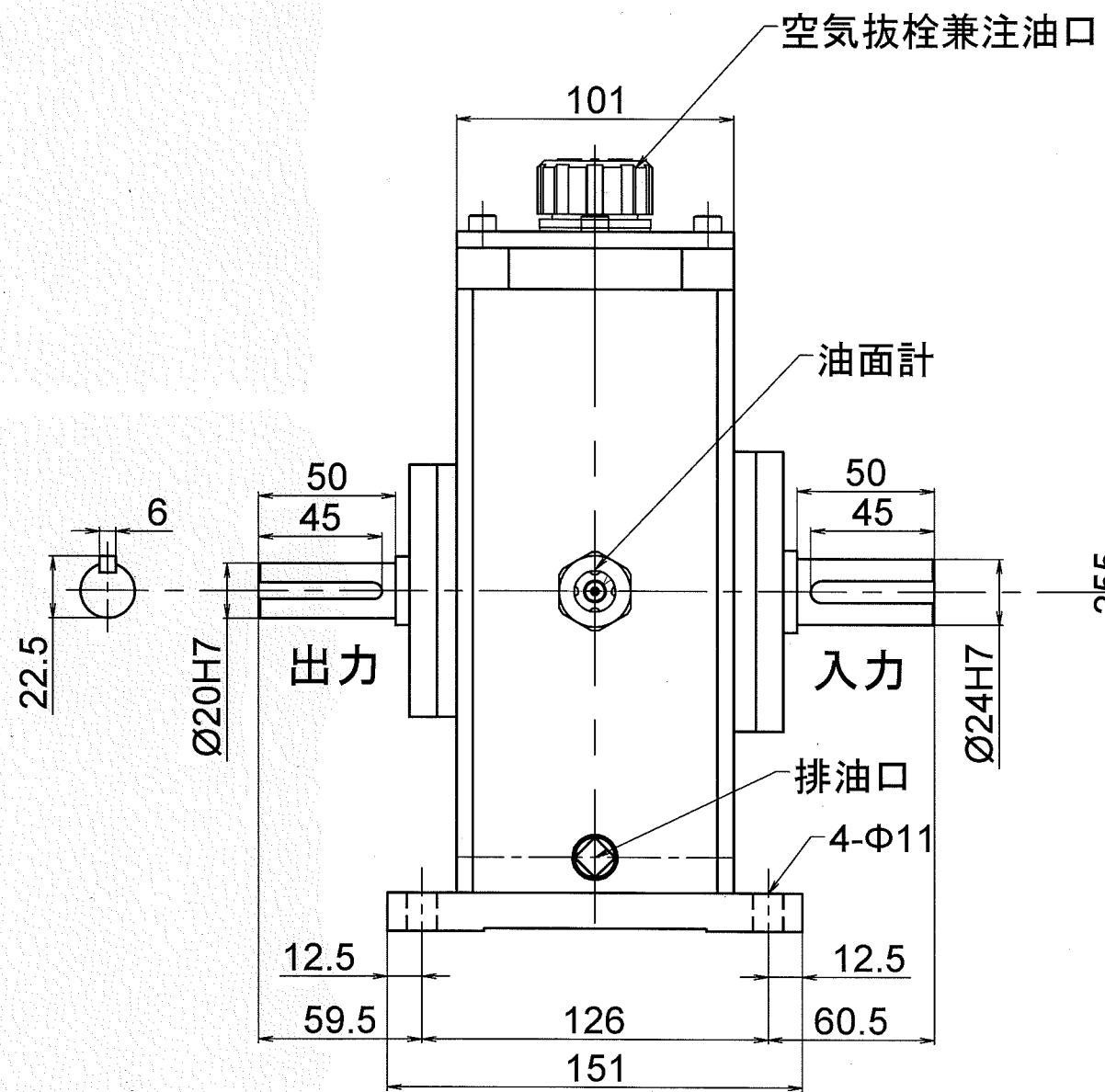


承認	2017.03.16
設計	2017.03.16
検図	2017.03.16
課長	2017.03.16
社長	2017.03.16

動力 1.5kw インバータモーター
 入力回転 MAX1500rpm
 増速比 4:1



形式名称	MS-4-1.5型増速機 概略寸法図		
尺度	1:2.5	角法	三角法
図番		日付	2017.3.16
社長	課長	検図	設計
			製図 竹中
○ 株式会社 益 製作所			