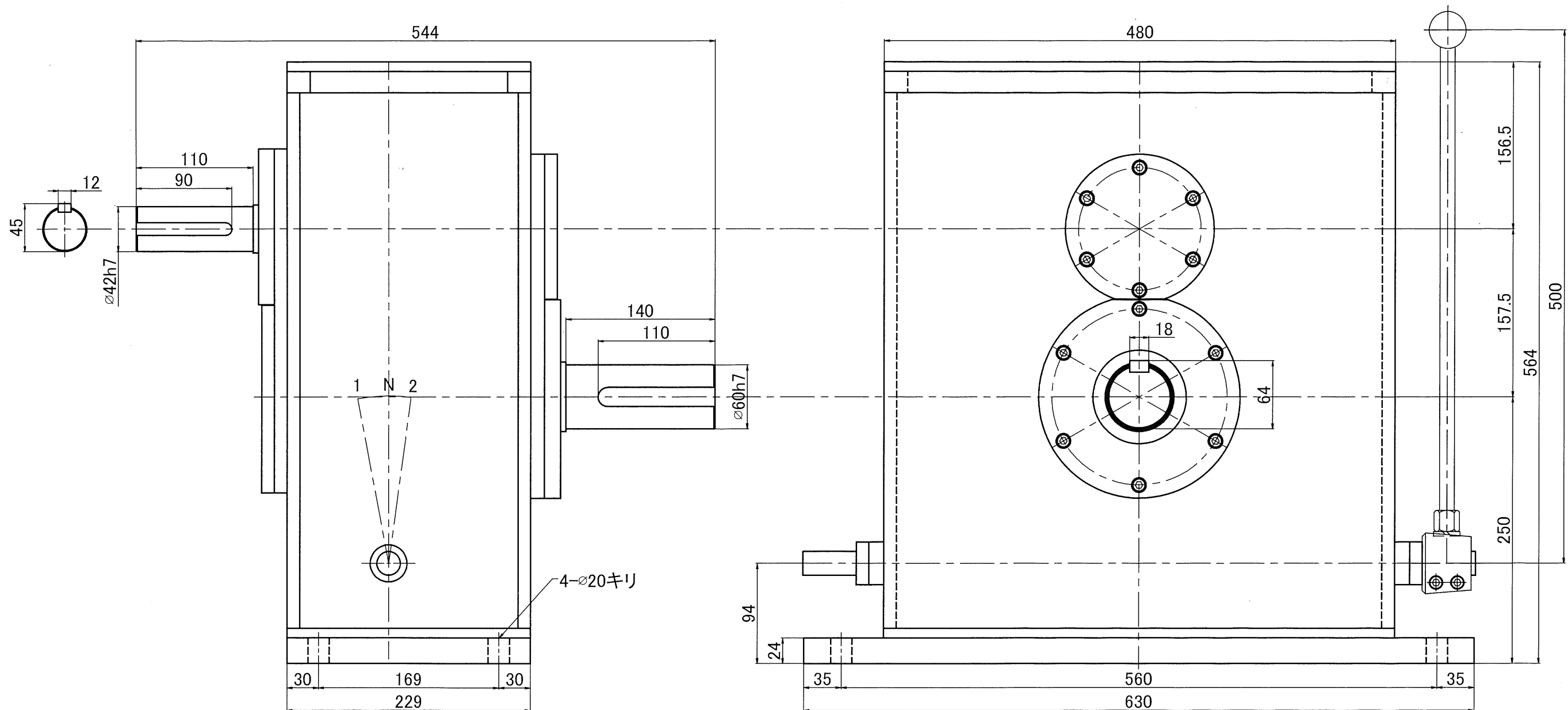


図番	MS-37-3K	01
寸法	42h7	02
寸法	42h7	02
寸法	42h7	02
寸法	42h7	02
寸法	42h7	02
寸法	42h7	02
寸法	42h7	02

レバー位置	1	N	2
ギヤ比	0.25	0	0.667

動力37kw 4P インバータモータ
 入力回転数 880~1800rpm
 定格トルク 199.2N・m



形式名称	MS-37-3K型変速機 概略寸法図		
尺度	1:4	角法	三角法
図番		日付	2021.4.5
社長	課長	検図	設計
			製図 竹中
○ 株式会社 益 製作所			