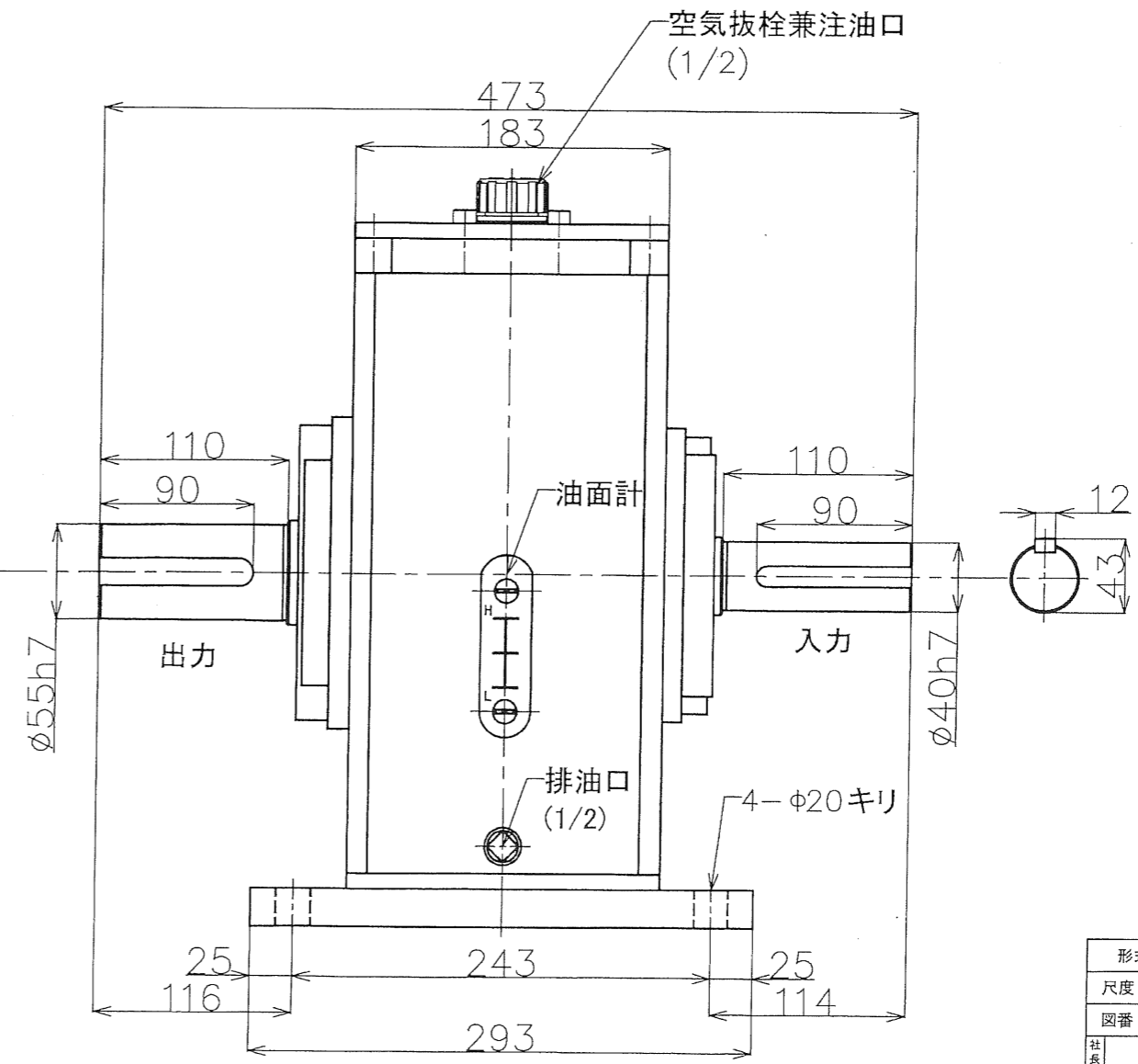
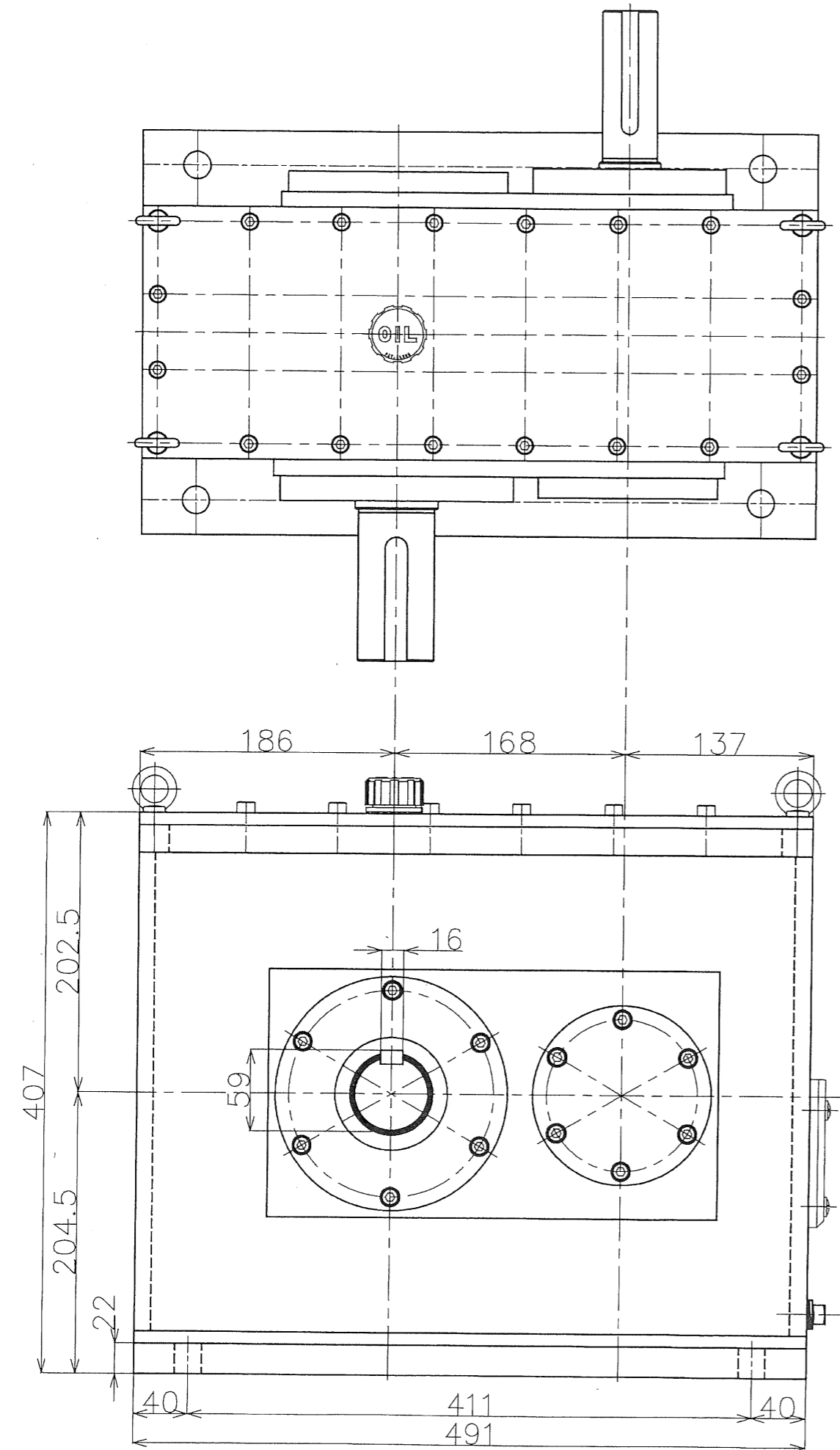


MS-37	MS-37	MS-37	MS-37
MS-37	MS-37	MS-37	MS-37
MS-37	MS-37	MS-37	MS-37
MS-37	MS-37	MS-37	MS-37
MS-37	MS-37	MS-37	MS-37
MS-37	MS-37	MS-37	MS-37
MS-37	MS-37	MS-37	MS-37
MS-37	MS-37	MS-37	MS-37
MS-37	MS-37	MS-37	MS-37
MS-37	MS-37	MS-37	MS-37

動力 37kw ベクトルINVモートル
 入力回転 500/2000rpm
 入力定格トルク 約240N・m
 出力回転 144/575rpm
 出力トルク 約820N・m
 減速比 1:3.48



形式名称	MS-37-3.5M型減速機 概略寸法図		
尺度	1:4	角法	三角法
図番		日付	2020.7.9
社長	課長	技師	設計 製図 竹中
○ 株式会社 益 製作所			