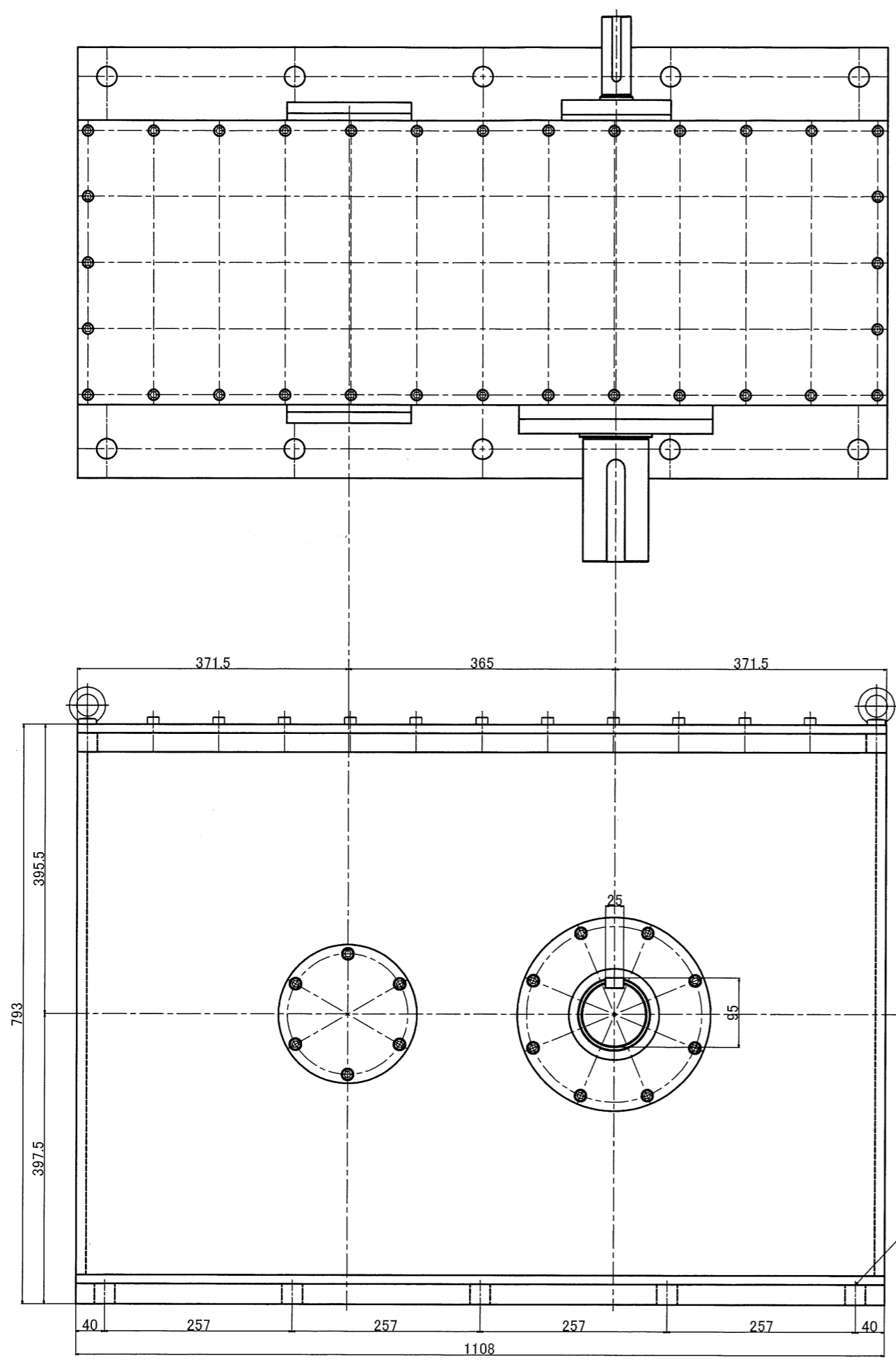
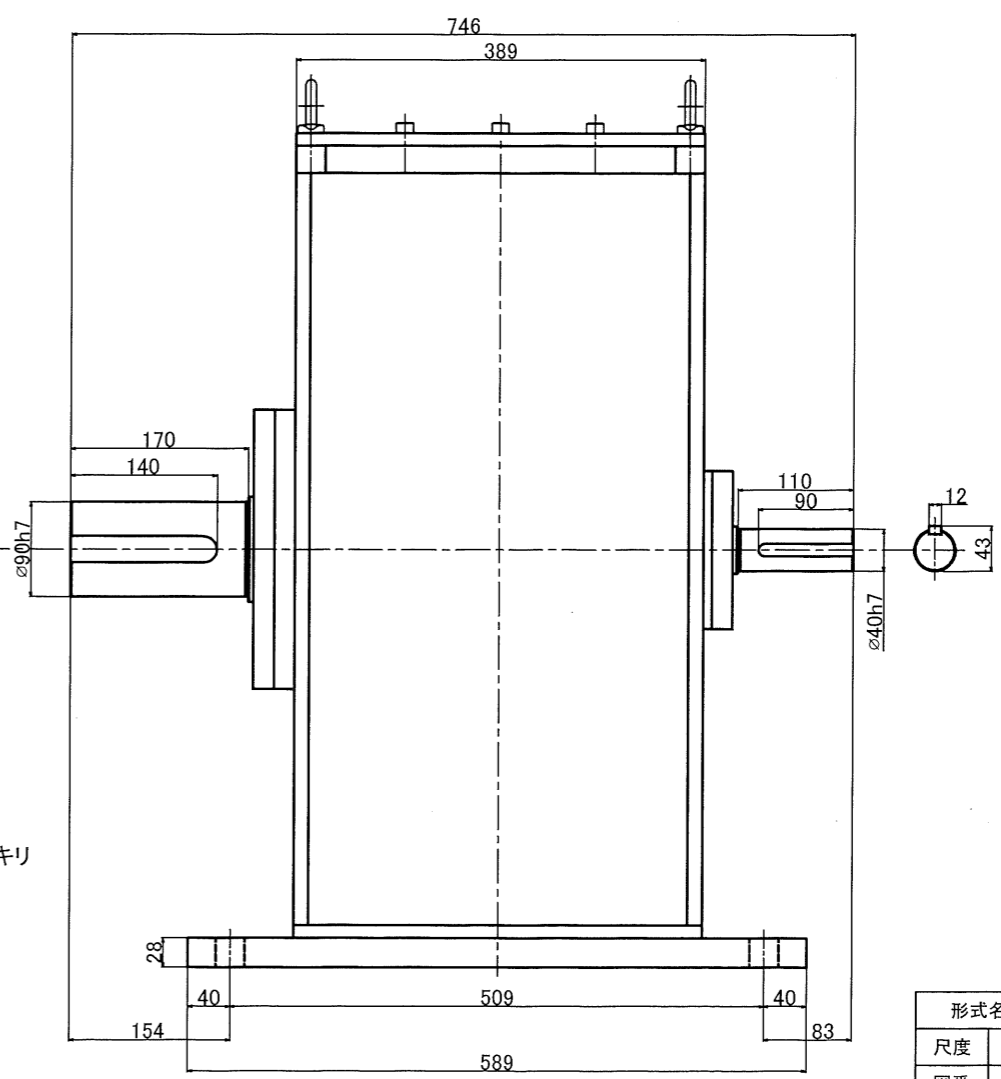


図面番号	MS-37-23.4/1D型増速機
図名	概略寸法図
図尺	1:7
図種	概略
図日	2021.2.26
図者	竹中
図検	
図認	
図注	



動力 37kw 4P インバータモータ
 入力回転数 約76rpm
 入力トルク 約4650N・m
 増速比 23.43:1



形式名称	MS-37-23.4/1D型増速機 概略寸法図		
尺度	1:7	角法	三角法
図番		日付	2021.2.26
社長	課長	検図	設計
			製図 竹中
○ 株式会社 益 製 作 所			