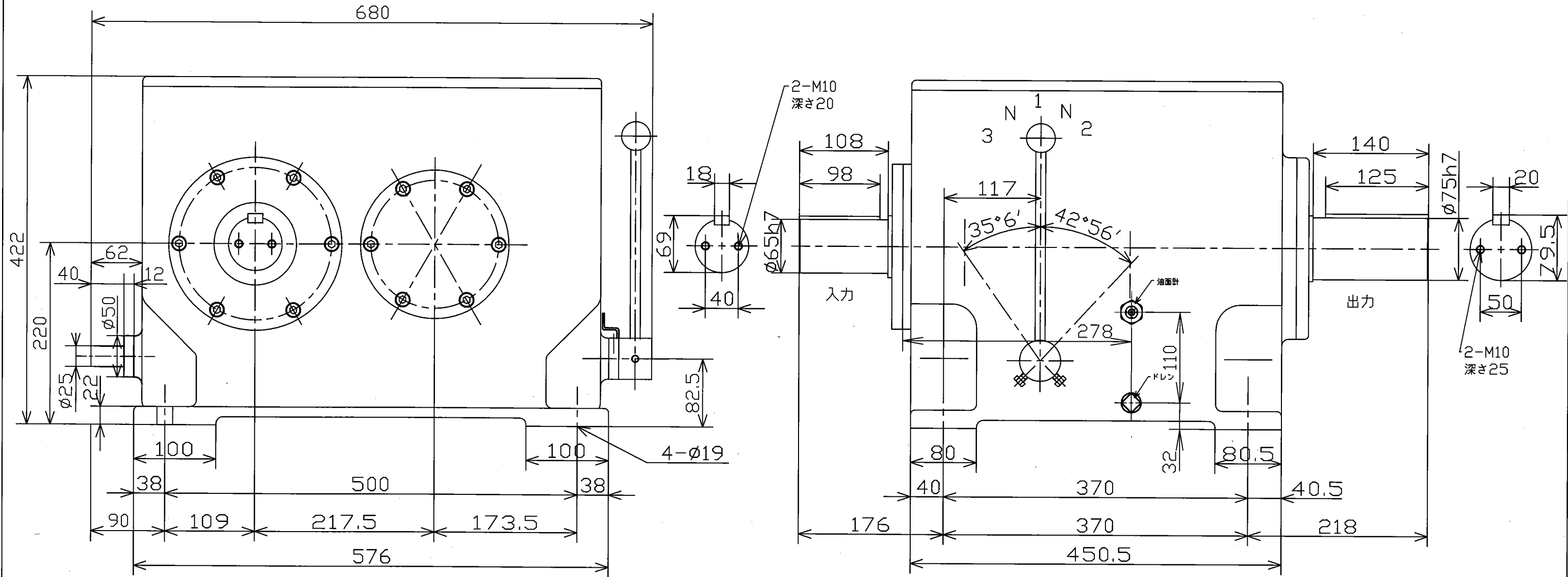



| 変速比 | | |
|-------|-------|-------|
| 3 | 1 | 2 |
| 0.977 | 0.450 | 0.673 |



| | | | |
|---|--------------|----|---------|
| 型式名称 | MS-355GS 外形図 | | |
| 尺度 | 1:5 | 角法 | 3角法 |
| 使用箇所 | | | |
| 図番 | M-2500A | 日付 | 14年2月4日 |
| 社長 | 課長 | 検図 | 設計 |
| | | | 久保 |
| | | | 製図 |
| | | | 竹中 |
| | | | 写図 |
|  株式会社 益製作所 | | | |

| | | | |
|-----|---------|------|----|
| 符号 | H26.2.4 | 図面統一 | 竹中 |
| 年月日 | | 訂正記事 | 印 |