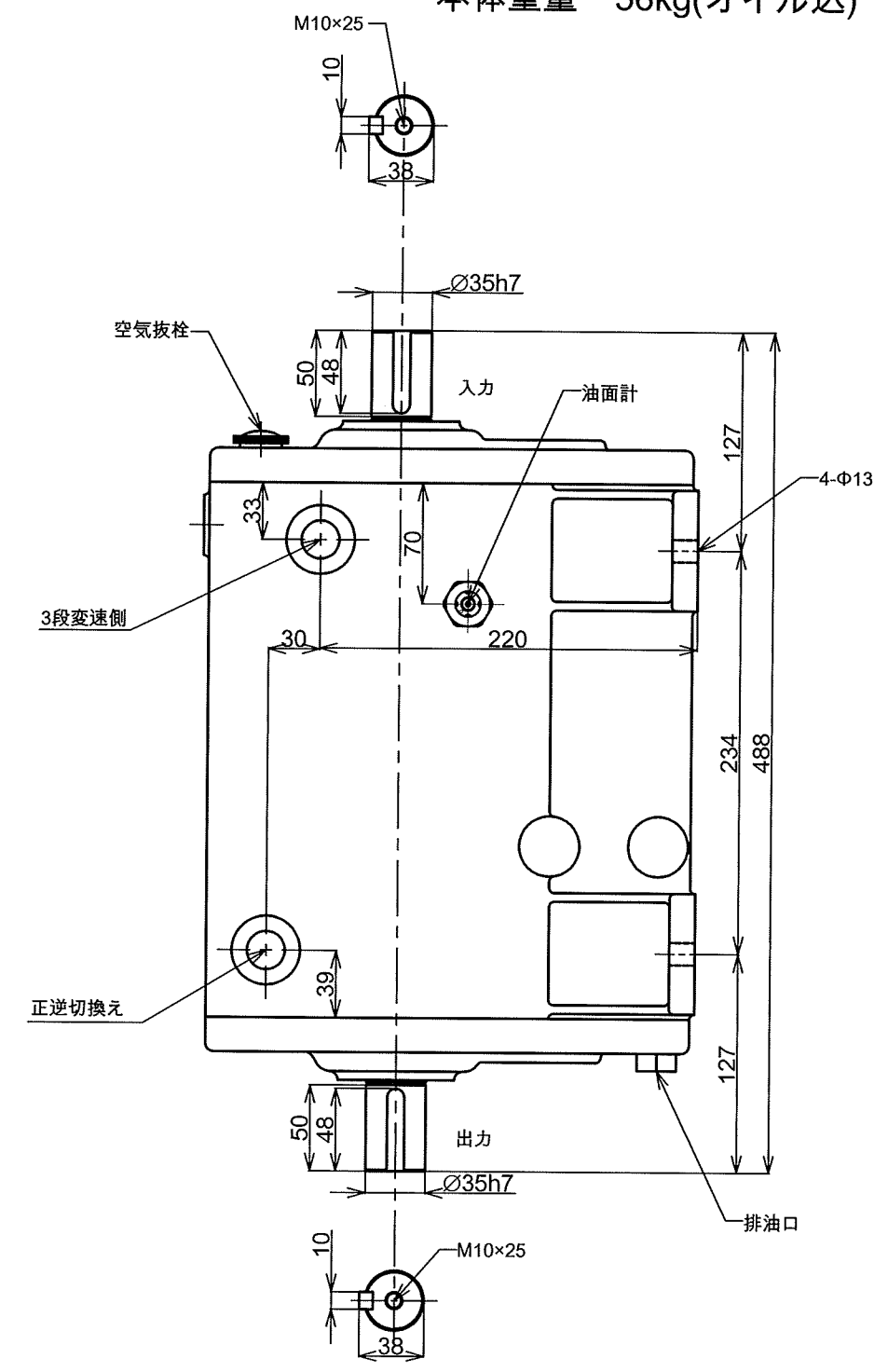
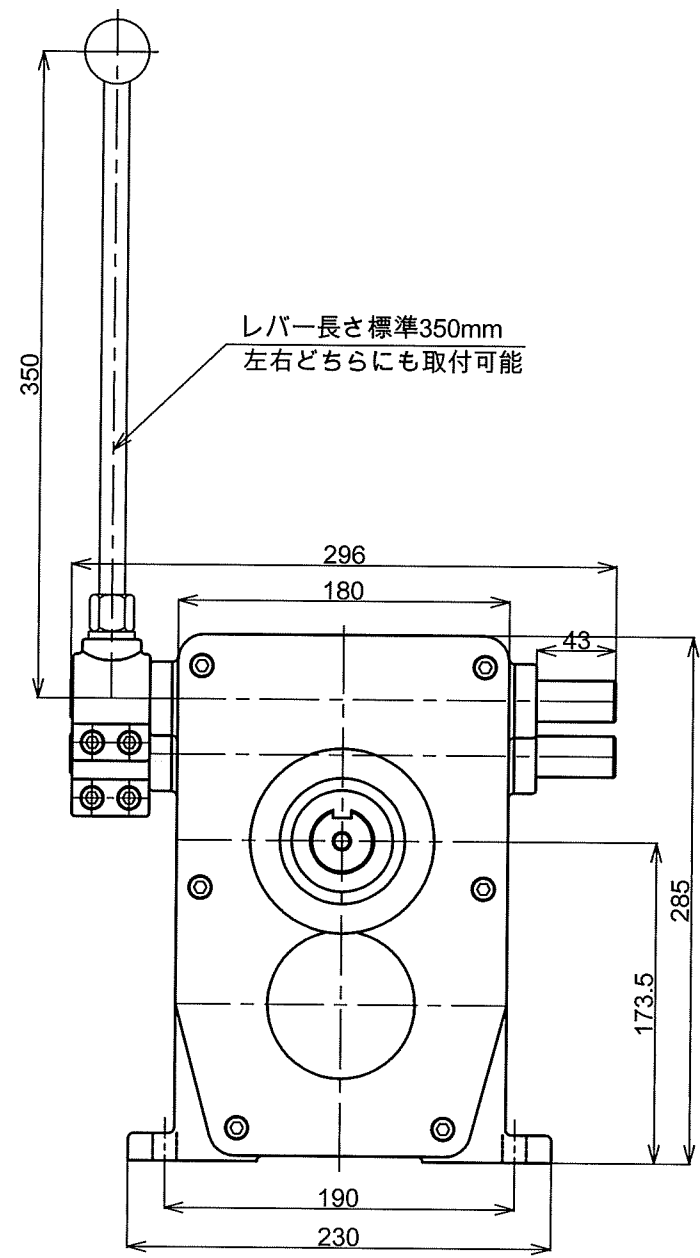


MS-305G型 変速比			
	①	②	③
正 (入出力 同方向)	0.3295	0.5748	0.9344
逆 (入出力 逆方向)	0.2727	0.4757	0.7733

※ギヤ比は変更できます

本体重量 56kg(オイル込)



形式名称		MS-305G型 外形図		
尺度	1:4	角法	三角法	使用箇所
図番		日付		2015.5.15
社長	課長	検図	設計	製図 竹中
株式会社益製作所				