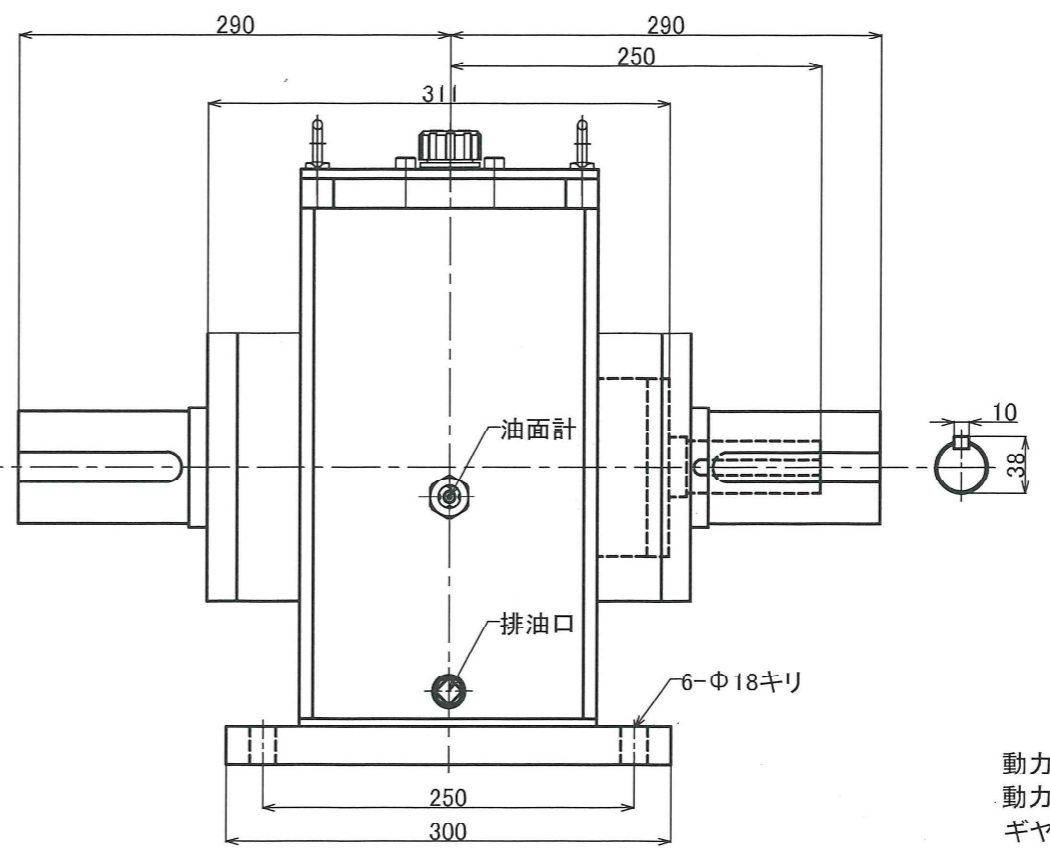
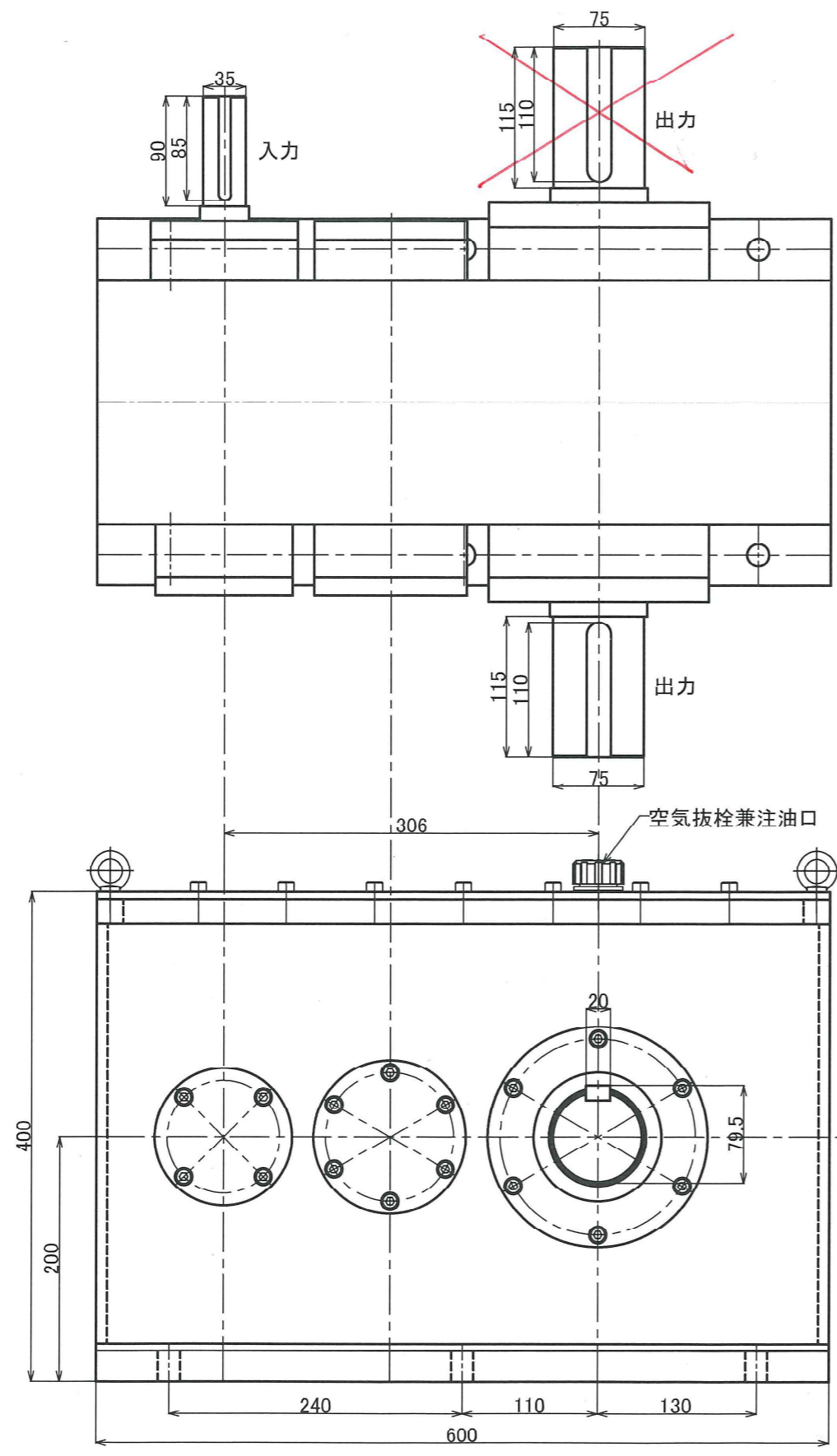


普通寸法差(前加工)	公差
呼び寸法/区分	公差
0.1	0.1
0.2	0.2
0.3	0.3
0.5	0.5
1.0	1.0
2.0	2.0



動力 11kw(入力回転数1800~1500rpm時)  
 動力 9.7kw(入力回転数1500~1000rpm時)  
 ギヤ比 1/9.75 1200

形式名称	MS-300CH-1/10型減速機 外形図			
尺度	1:4	角法	三角法	
図番		日付	2021.1.27	
社長	課長	検図	設計	製図 竹中
○ 株式会社 益 製作 所				