

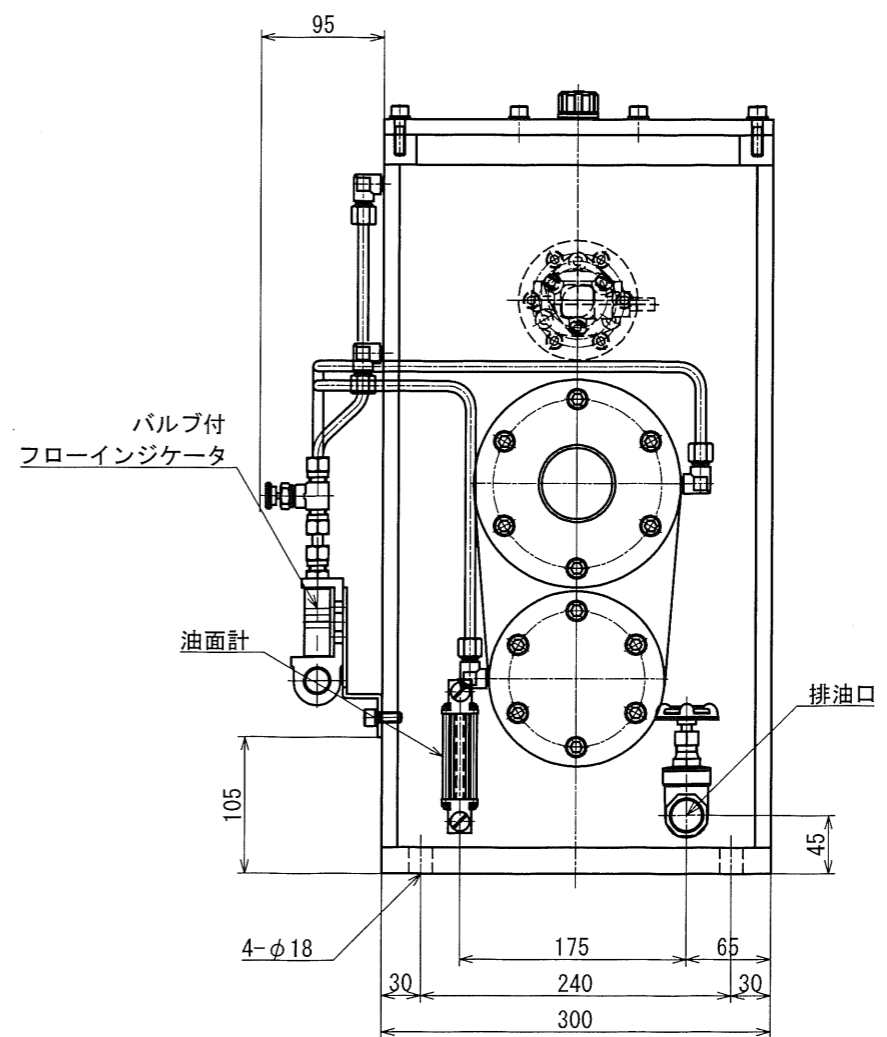
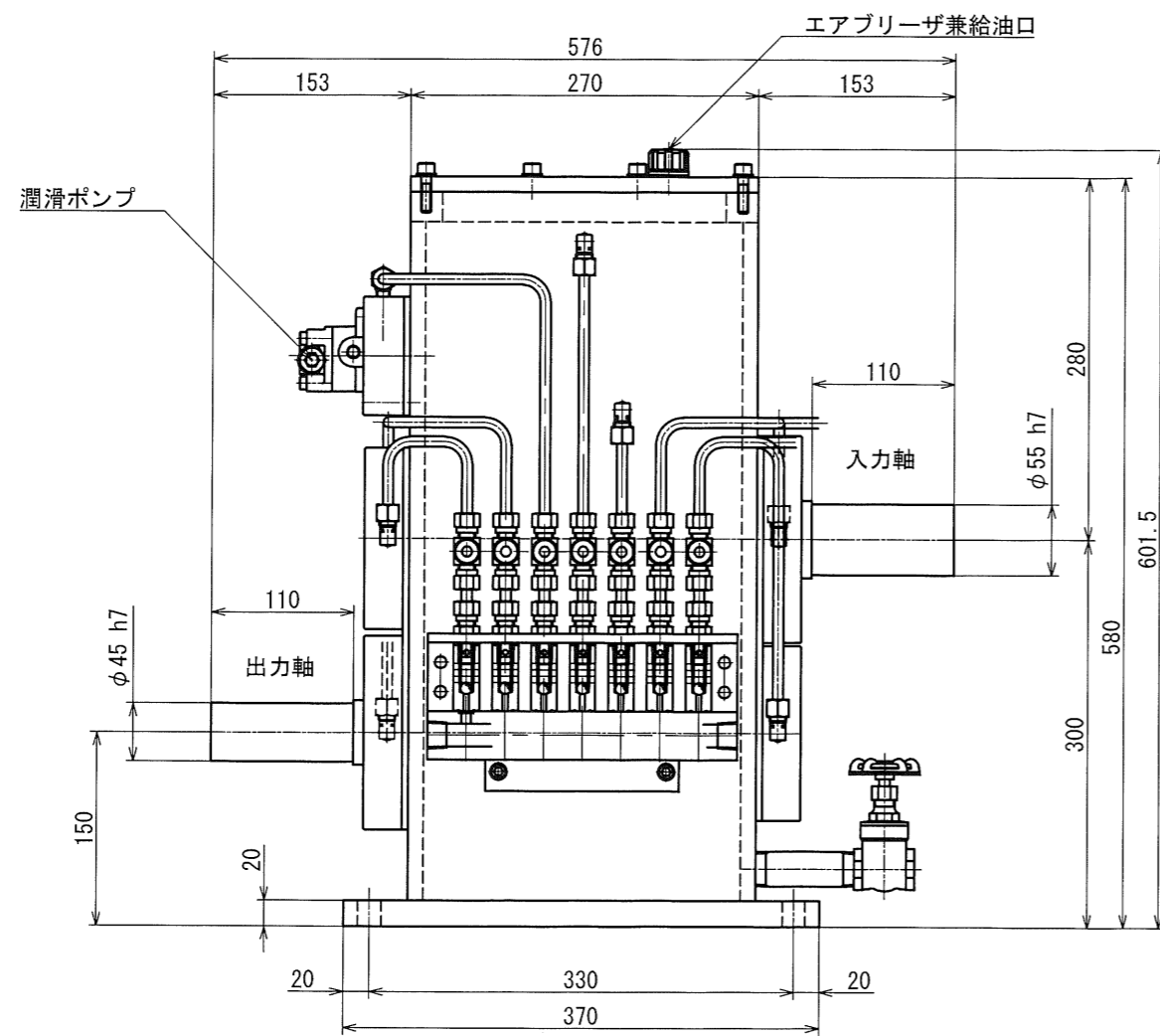
概要諸元

許容入力回転数：8000rpm
 許容入力トルク：800N・m
 変速比：2/1

出力回転数：16000rpm
 出カトルク：約400N・m

フローインジケータ仕様
 耐圧：0.8MPa
 耐熱：80°C

* 潤滑油ポンプの関係上、回転は一方のみ
 反転禁止



図番	MS-300-2HN-2-A0D	図面名称	概略外形図			
形式名称	MS-300-2HN-2型増速機		尺度	1:4	角法	◎
株式会社 益製作所	日付	2020年7月28日	承認	検図	製図	◎