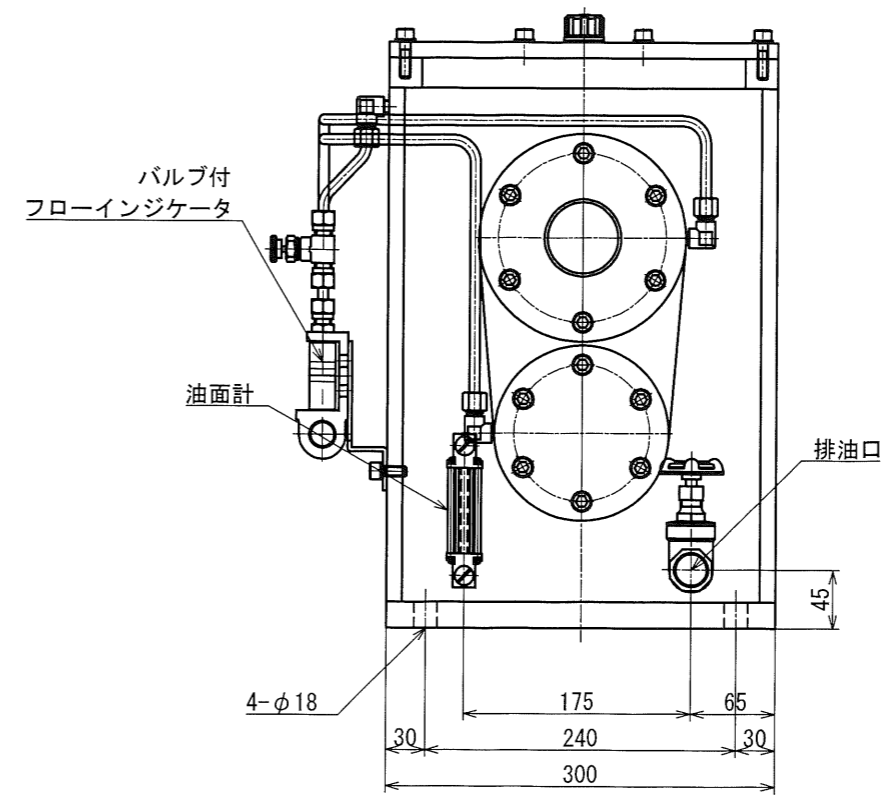
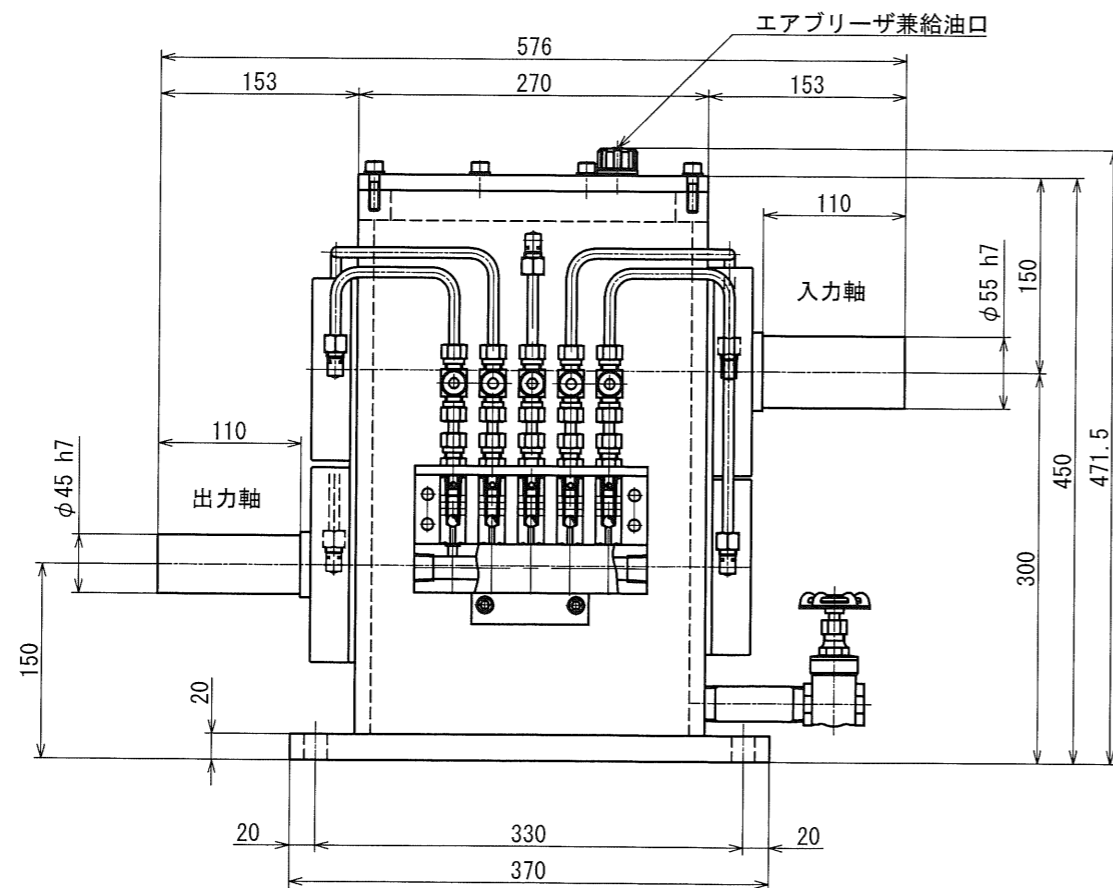


概要諸元

許容入力回転数：8000rpm  
 許容入力トルク：800N・m  
 変速比：2/1

出力回転数：16000rpm  
 出力トルク：約400N・m



|           |                  |            |       |    |    |  |
|-----------|------------------|------------|-------|----|----|--|
| 図番        | MS-300-2HN-1-A0D | 図面名称       | 概略外形図 |    |    |  |
| 形式名称      | MS-300-2HN-1型増速機 | 尺度         | 1:4   | 角法 | ◎  |  |
| 株式会社 益製作所 | 日付               | 2020年7月28日 | 承認    | 検図 | 製図 |  |