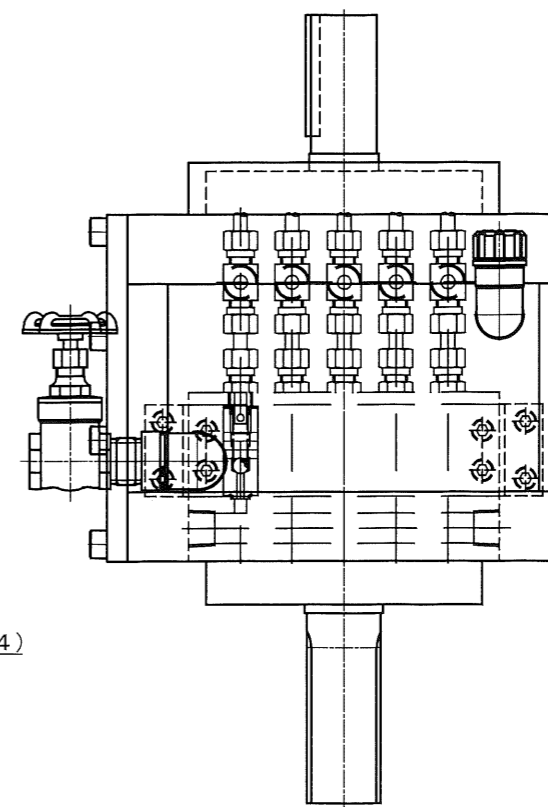
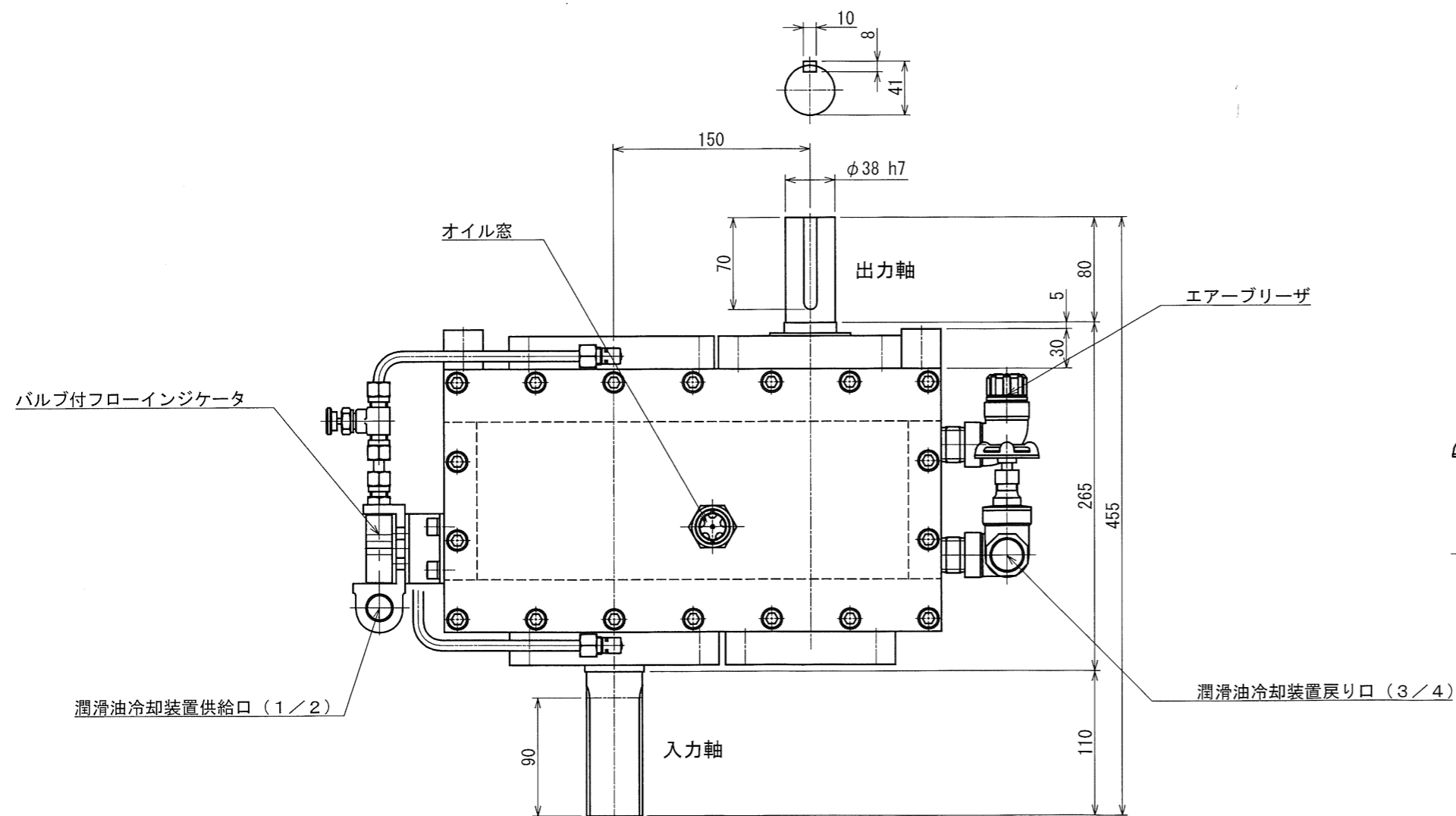


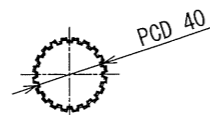
概要諸元

動力300KW
 最大入力回転数：8,000RPM
 最大入力トルク：358N・m
 増速比：1.5/1
 最大出力回転数：12,000RPM

油温冷却付き強制潤滑装置仕様



スプライン仕様
 呼び：スタンダード40
 歯数：20
 ピッチ円径：40



図番	MS-300-1.5AG-0D	図面名称	外形寸法図			
形式名称	MS-300-1.5AG 型増速機	尺度	1:3	角法		
株式会社 益製作所	日付	2024年5月15日	承認		検図	