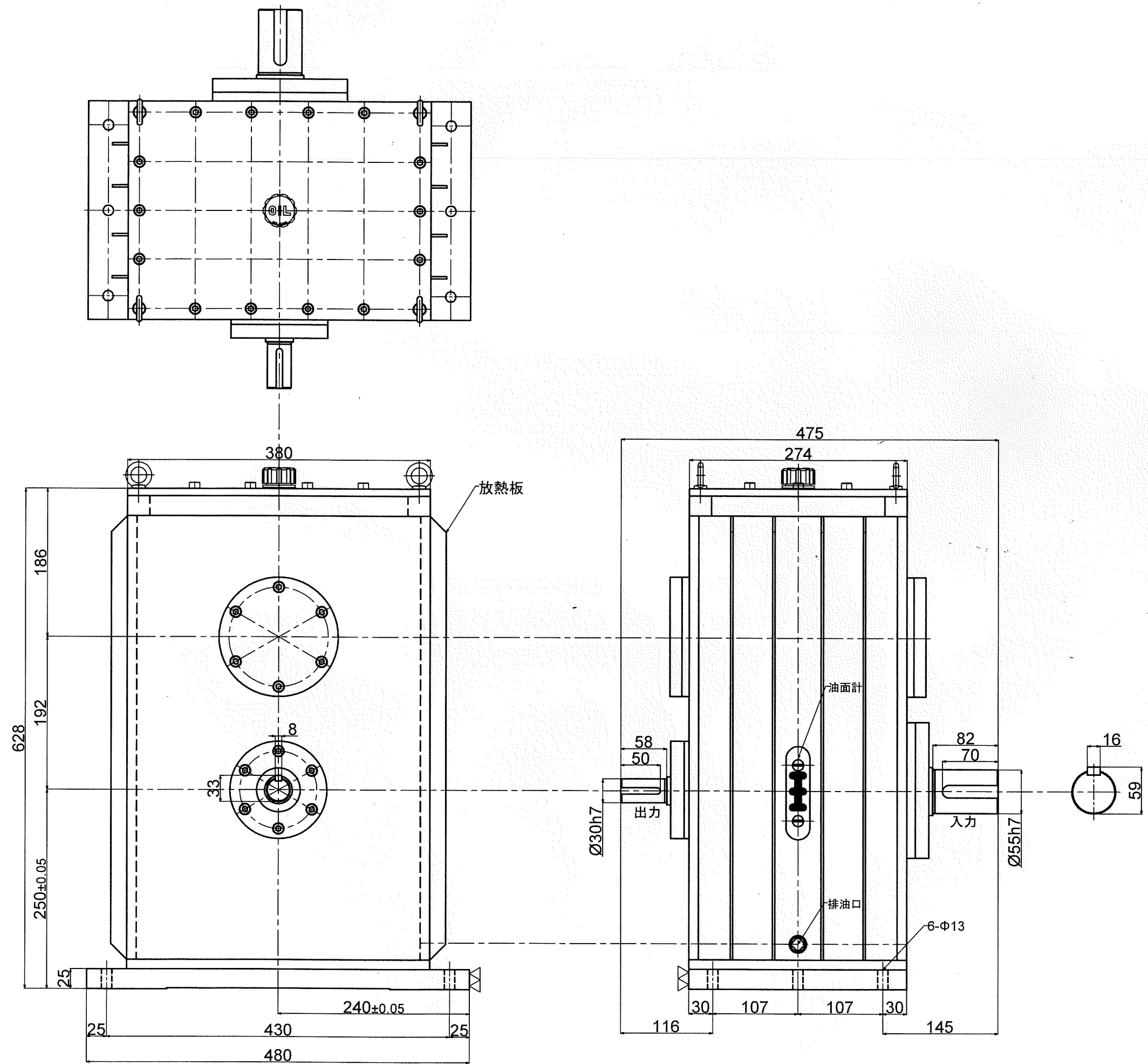


公差		寸法	
寸法	公差	寸法	公差
0.1	0.05	0.1	0.05
0.2	0.07	0.2	0.07
0.3	0.1	0.3	0.1
0.4	0.15	0.4	0.15
0.5	0.2	0.5	0.2
0.6	0.25	0.6	0.25
0.7	0.3	0.7	0.3
0.8	0.35	0.8	0.35
0.9	0.4	0.9	0.4
1.0	0.45	1.0	0.45
1.1	0.5	1.1	0.5
1.2	0.55	1.2	0.55
1.3	0.6	1.3	0.6
1.4	0.65	1.4	0.65
1.5	0.7	1.5	0.7
1.6	0.75	1.6	0.75
1.7	0.8	1.7	0.8
1.8	0.85	1.8	0.85
1.9	0.9	1.9	0.9
2.0	0.95	2.0	0.95



形式名称	MS-30-6TS型増速機 概略寸法図		
尺度	1:5	角法	三角法
図番		日付	2016.10.18
社長	課長	検図	設計
			製図 竹中
○ 株式会社 益 製作所			