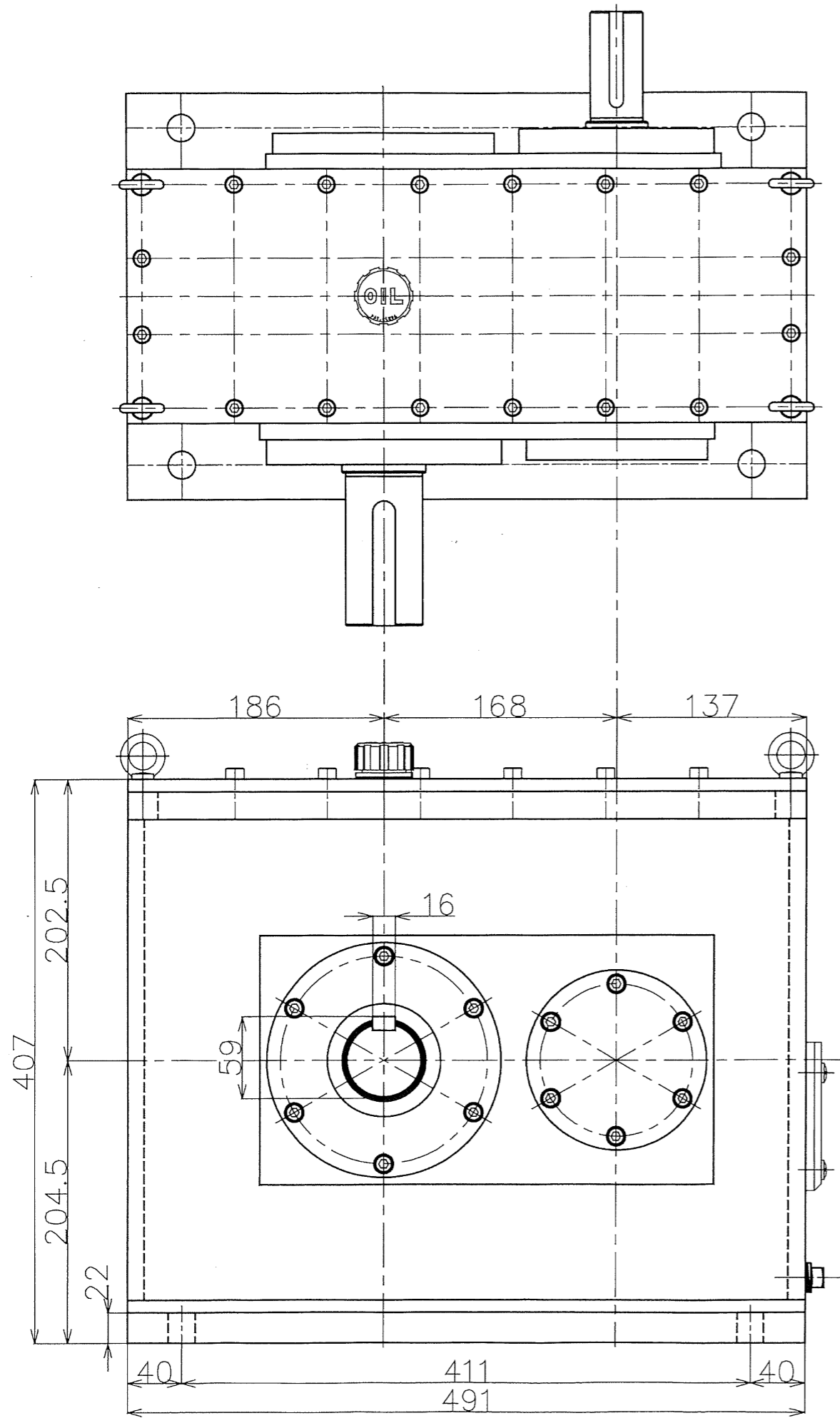
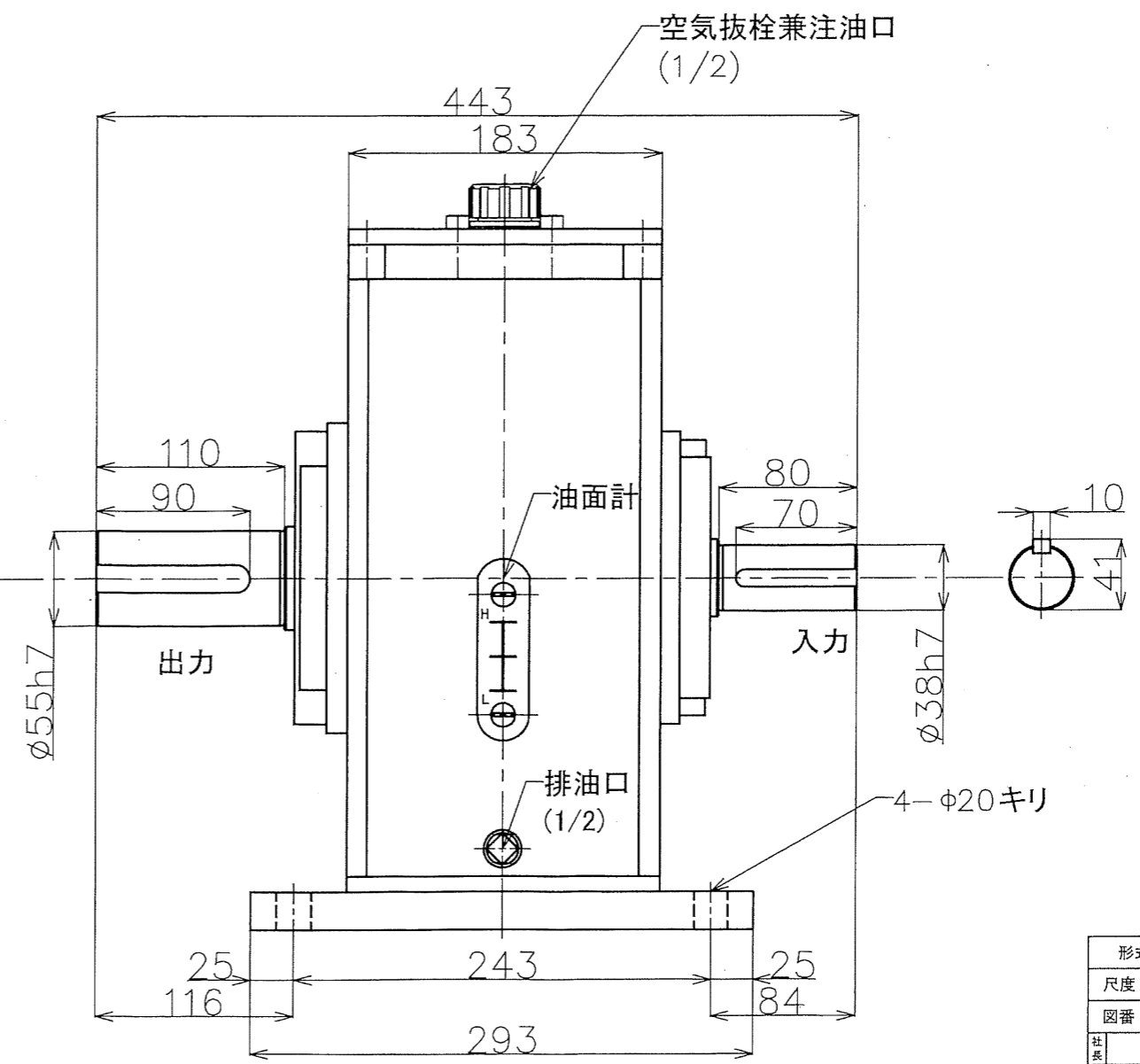


| | | | |
|---------|------|-----|-----|
| 図面寸法/単位 | mm | 寸 | 分 |
| 公差 | 0.1 | 0.2 | 0.3 |
| 45°C | 0.07 | 0.2 | 0.5 |
| 60°C | 0.1 | 0.3 | 0.7 |
| 80°C | 0.2 | 0.5 | 1.2 |
| 100°C | 0.3 | 0.8 | 2.0 |



動力 30kw ベクトルINVモートル
 入力回転 500/2000rpm
 入力定格トルク 約200N・m
 出力回転 144/575rpm
 出力トルク 約670N・m
 減速比 1:3.48



| | | | |
|--------------|----------------------|----|----------|
| 形式名称 | MS-30-3.5M型減速機 概略寸法図 | | |
| 尺度 | 1:4 | 角法 | 三角法 |
| 図番 | | 日付 | 2020.7.9 |
| 社長 | 課長 | 検図 | 設計 |
| | | | 製図 竹中 |
| ○ 株式会社 益 製作所 | | | |