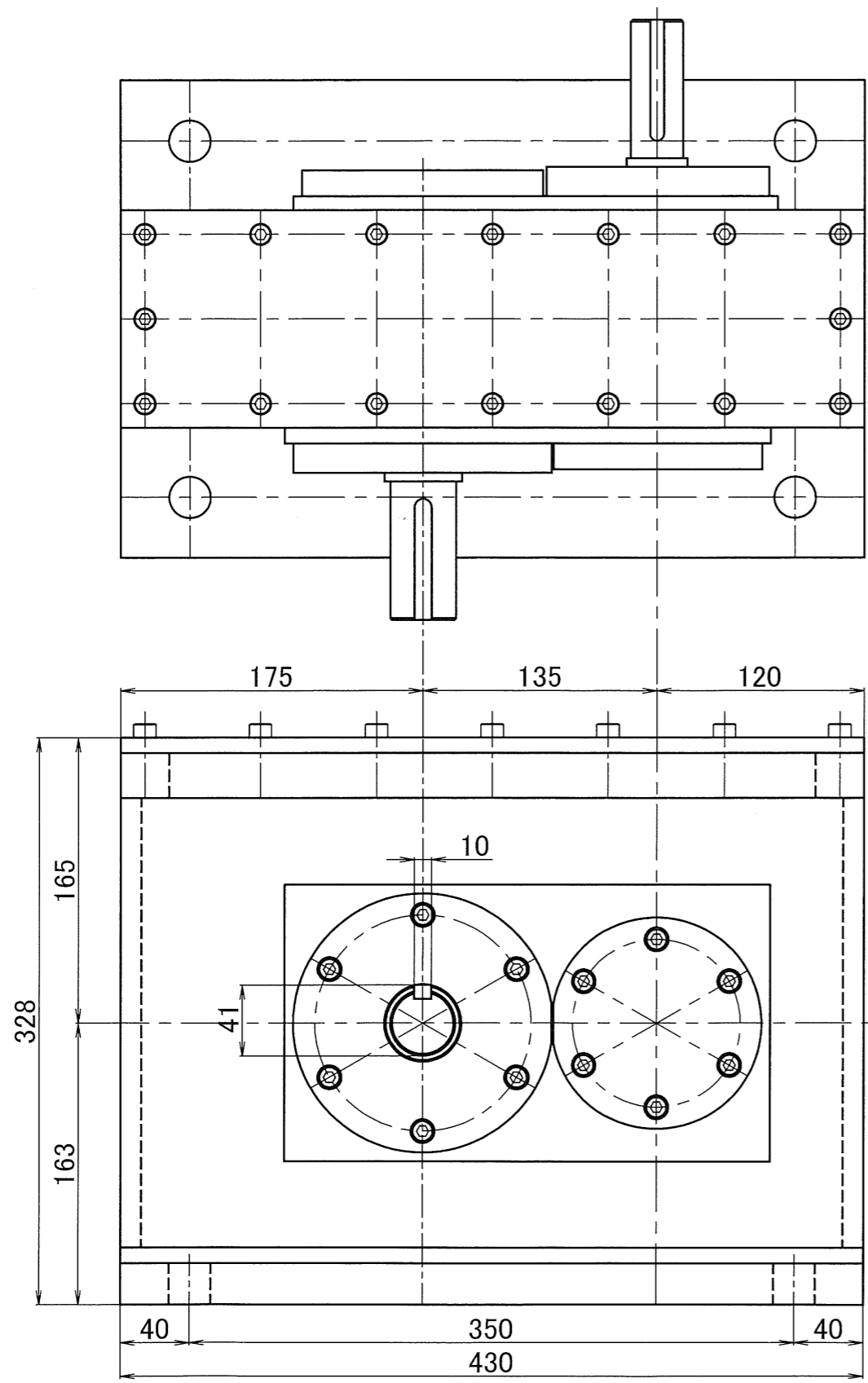
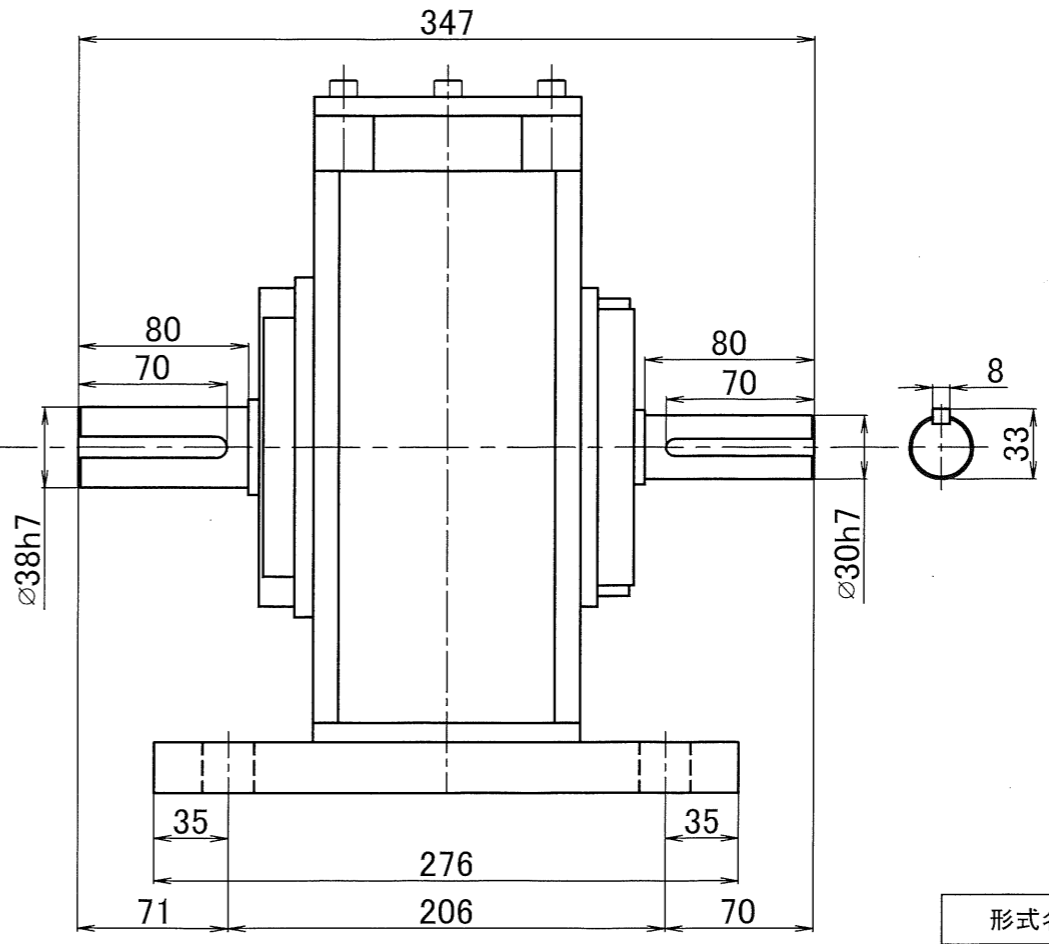


設計	2021.04.22
校核	2021.04.22
承認	2021.04.22
製図	2021.04.22
製作	2021.04.22



動力 30kw 4P インバータモーター
 定格トルク 162N・m
 入力回転数 3000rpm
 出力回転数 約7800rpm
 増速比 約2.6/1



形式名称		MS-30-2.6TSU型増速機 概略寸法図		
尺度	1:3.5	角法	三角法	
図番		日付	2021.4.22	
社長	課長	検図	設計	製図 竹中
○ 株式会社 益 製 作 所				