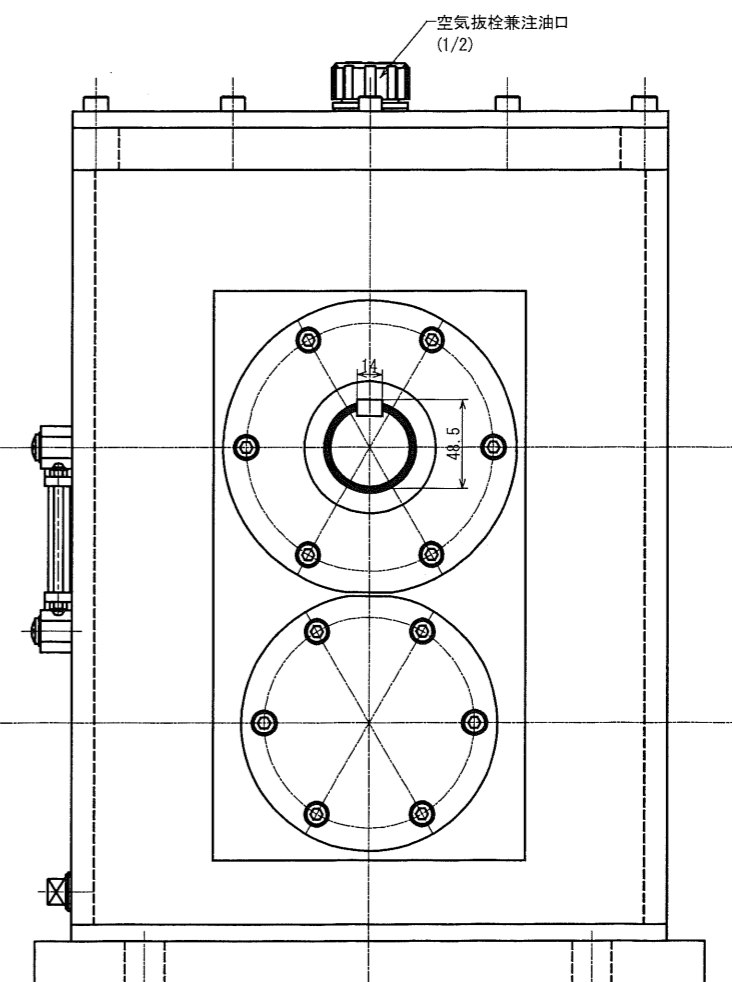
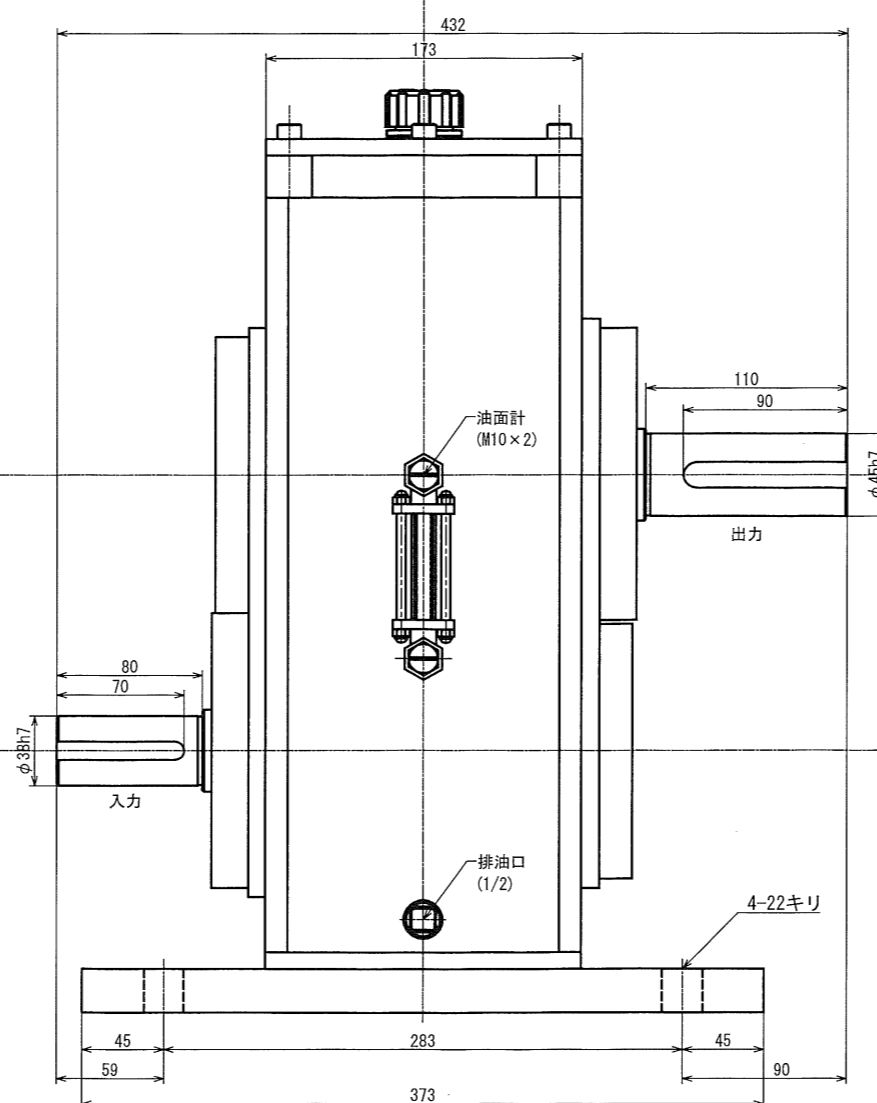
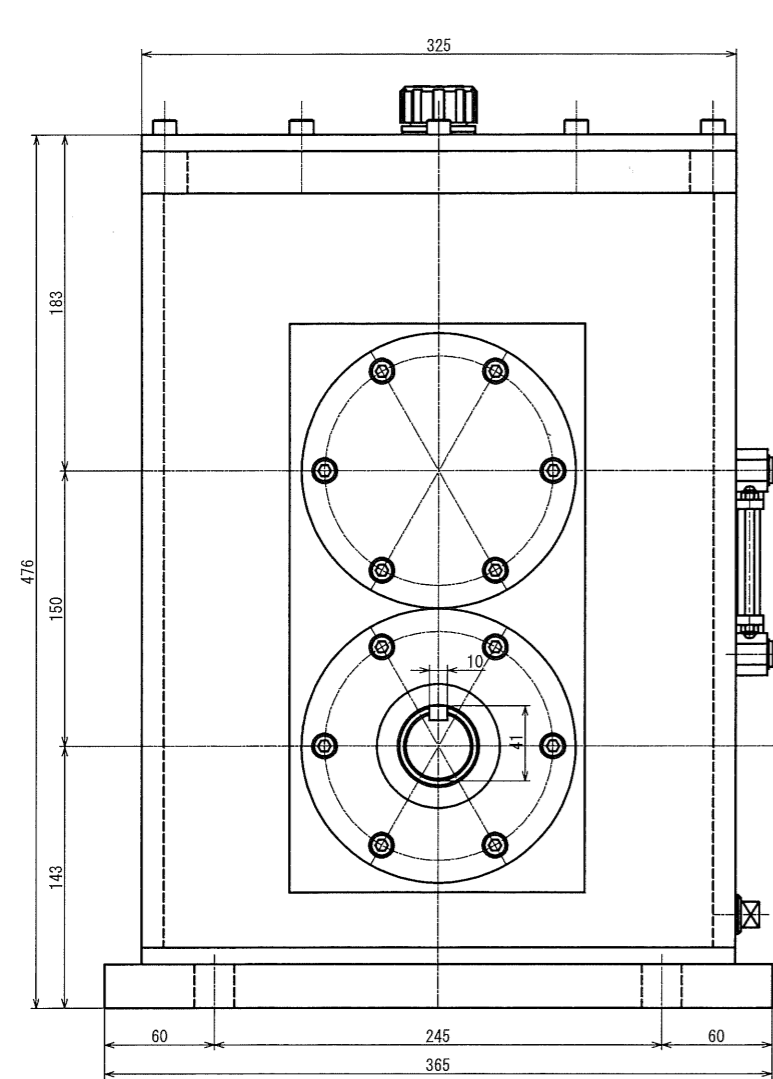
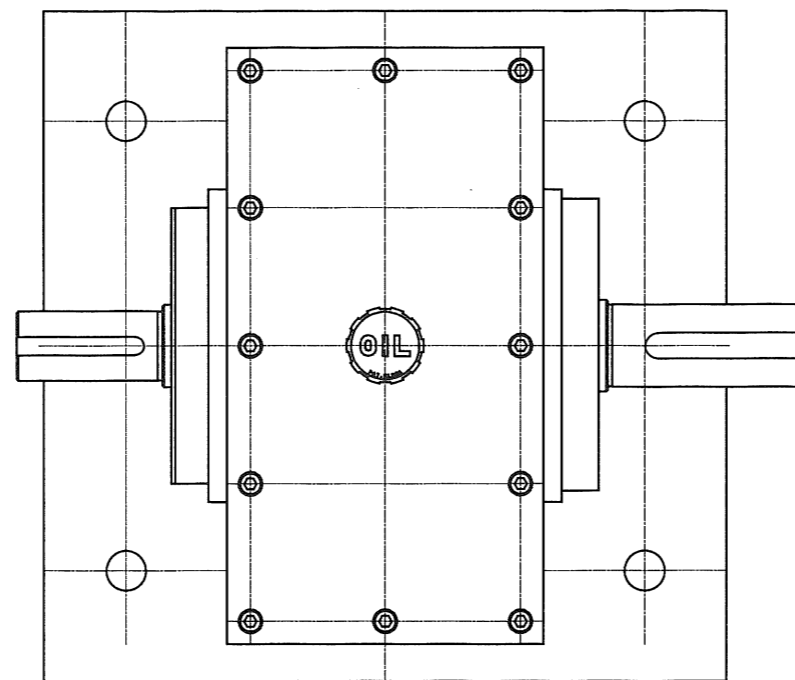


普通寸法表 (単位:mm)	
呼び寸法/径	公差
φ10	±0.05
φ12	±0.05
φ15	±0.05
φ20	±0.05
φ25	±0.05
φ30	±0.05
φ40	±0.05
φ50	±0.05
φ60	±0.05
φ70	±0.05
φ80	±0.05
φ90	±0.05
φ100	±0.05
φ120	±0.05
φ150	±0.05
φ200	±0.05
φ250	±0.05
φ300	±0.05
φ400	±0.05
φ500	±0.05
φ600	±0.05
φ700	±0.05
φ800	±0.05
φ900	±0.05
φ1000	±0.05

動力 30kw ベクトルインバーターモータ
 入力回転数 1500rpm(max1800rpm)
 最大入力トルク 約195.0N・m
 出力回転数 約807.7rpm(max約969.2rpm)
 最大出力トルク 約355.0N・m
 減速比 1:1.857



図番	MS-30-1.857MR-00	図面名称	外形図
形式名称	MS-30-1.857MR型減速機	尺度	1:2
角法	◎	承認	◎
製図	◎	検図	◎
製所	株式会社 益製作所	日付	2022年2月17日

改定 △ 日付 *.*.* 事由 * 担当 * No. 0000