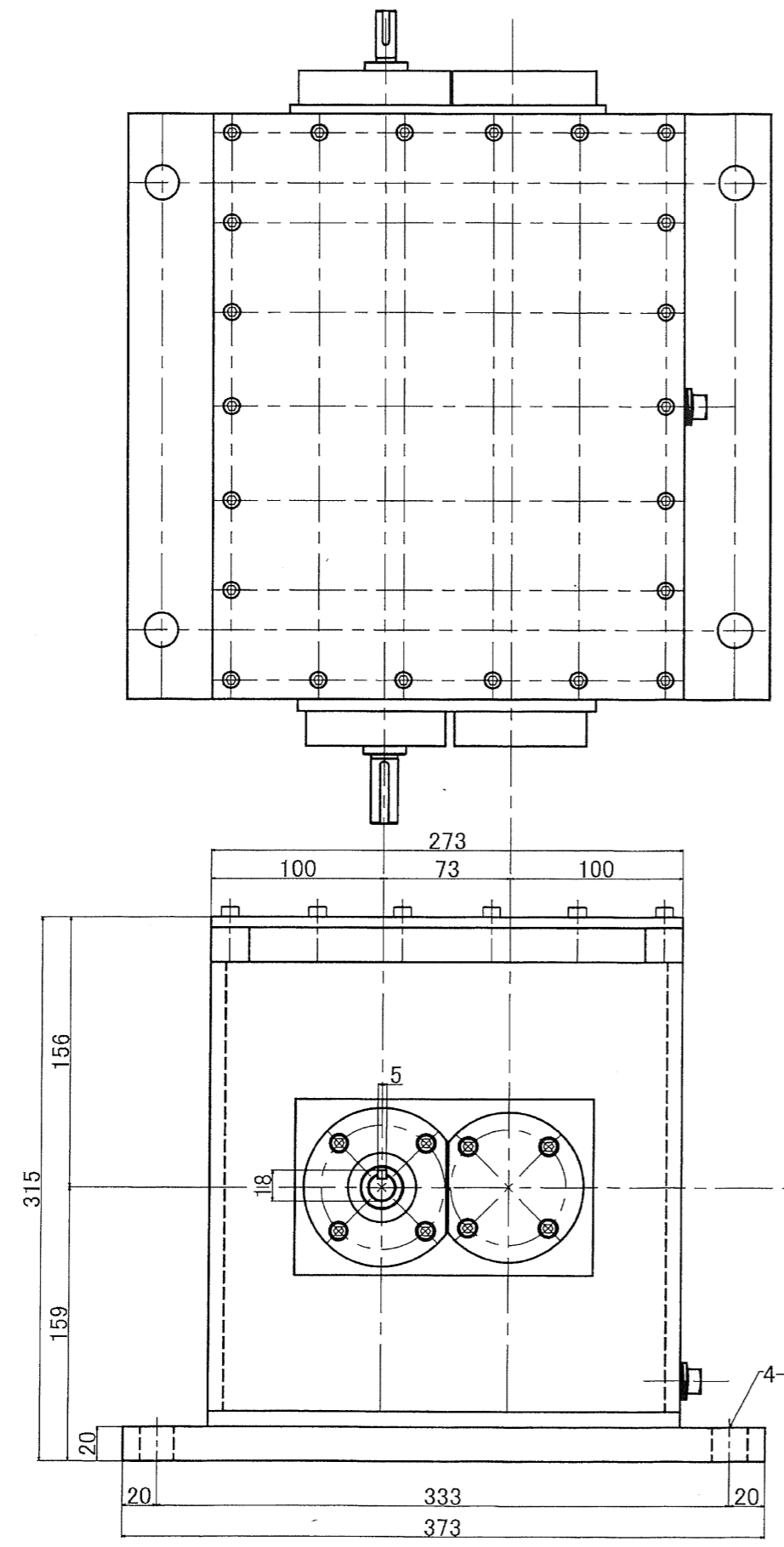
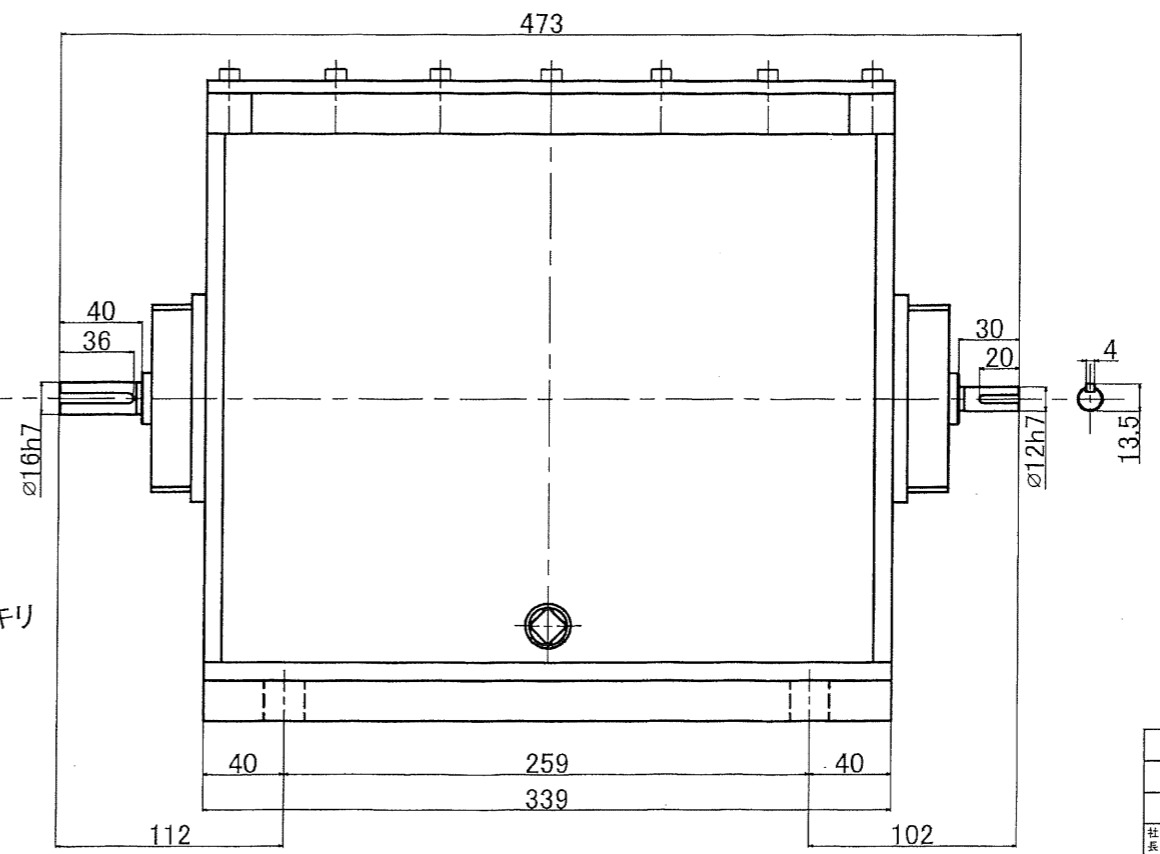


|    |  |
|----|--|
| 承認 |  |
| 設計 |  |
| 校核 |  |
| 製図 |  |
| 検査 |  |
| 組立 |  |
| 出荷 |  |



動力 3.7kw  
 入力回転数 3600rpm  
 入力トルク 約10N・m(計算値)  
 出力回転数 約17013rpm  
 出力トルク 約2N・m(計算値)  
 増速比 4.726:1



|               |                         |    |            |       |
|---------------|-------------------------|----|------------|-------|
| 形式名称          | MS-3,7-4.72EP型増速機 概略寸法図 |    |            |       |
| 尺度            | 1:3.5                   | 角法 | 三角法        |       |
| 図番            |                         | 日付 | 2020.10.28 |       |
| 社長            | 課長                      | 技師 | 設計         | 製図 竹中 |
| ○ 株式会社 益 製作 所 |                         |    |            |       |