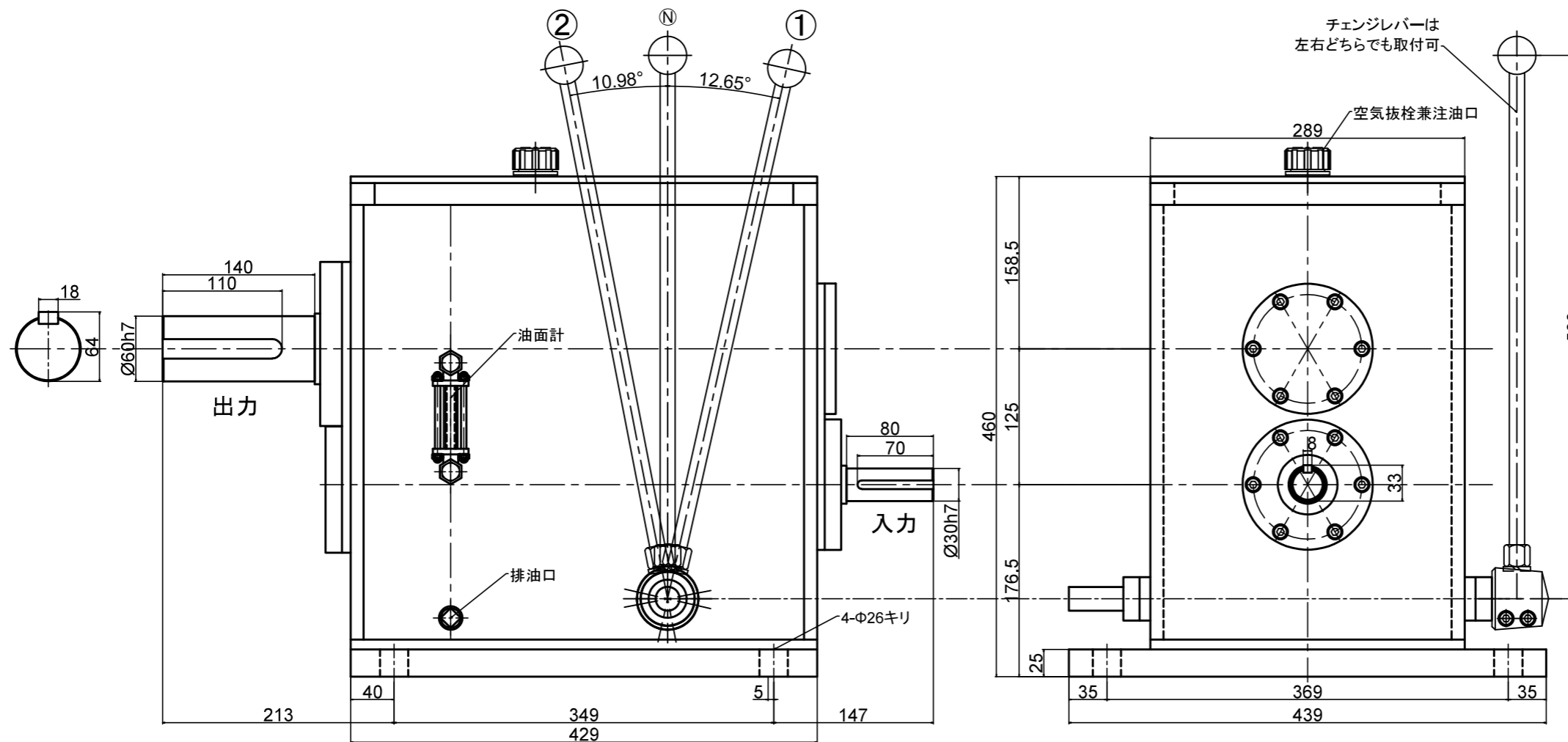


標準寸法/規格	ISO 1000
単位	mm
公差	ISO 1101
表面粗さ	ISO 1301
材料	鋼材
色	黒色
製造	益製作所

レバー位置	①	Ⓝ	②
減速比	1/48	/	1/12
ギヤ比	0.02083		0



形式名称	MS-3.7-2T型変速機 外形図		
尺度	1:5	角法	三角法
図番		日付	2019.9.10
社長	課長	検図	設計
			製図 竹中
益製作所			