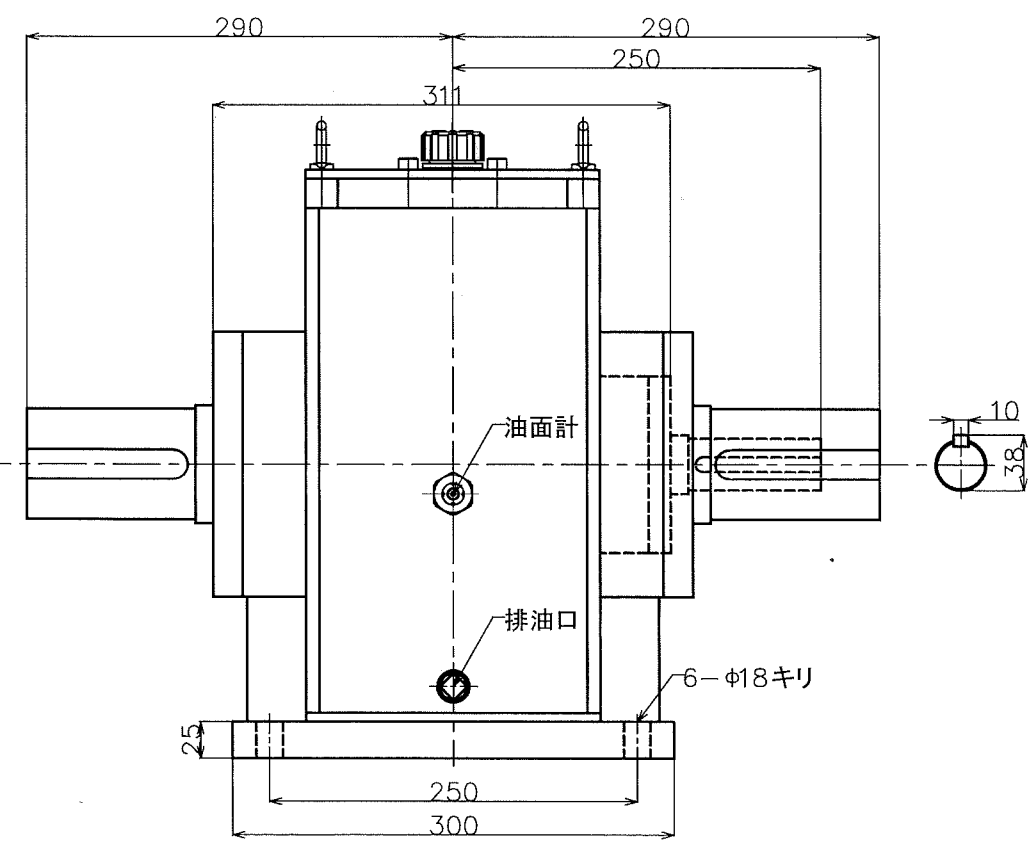
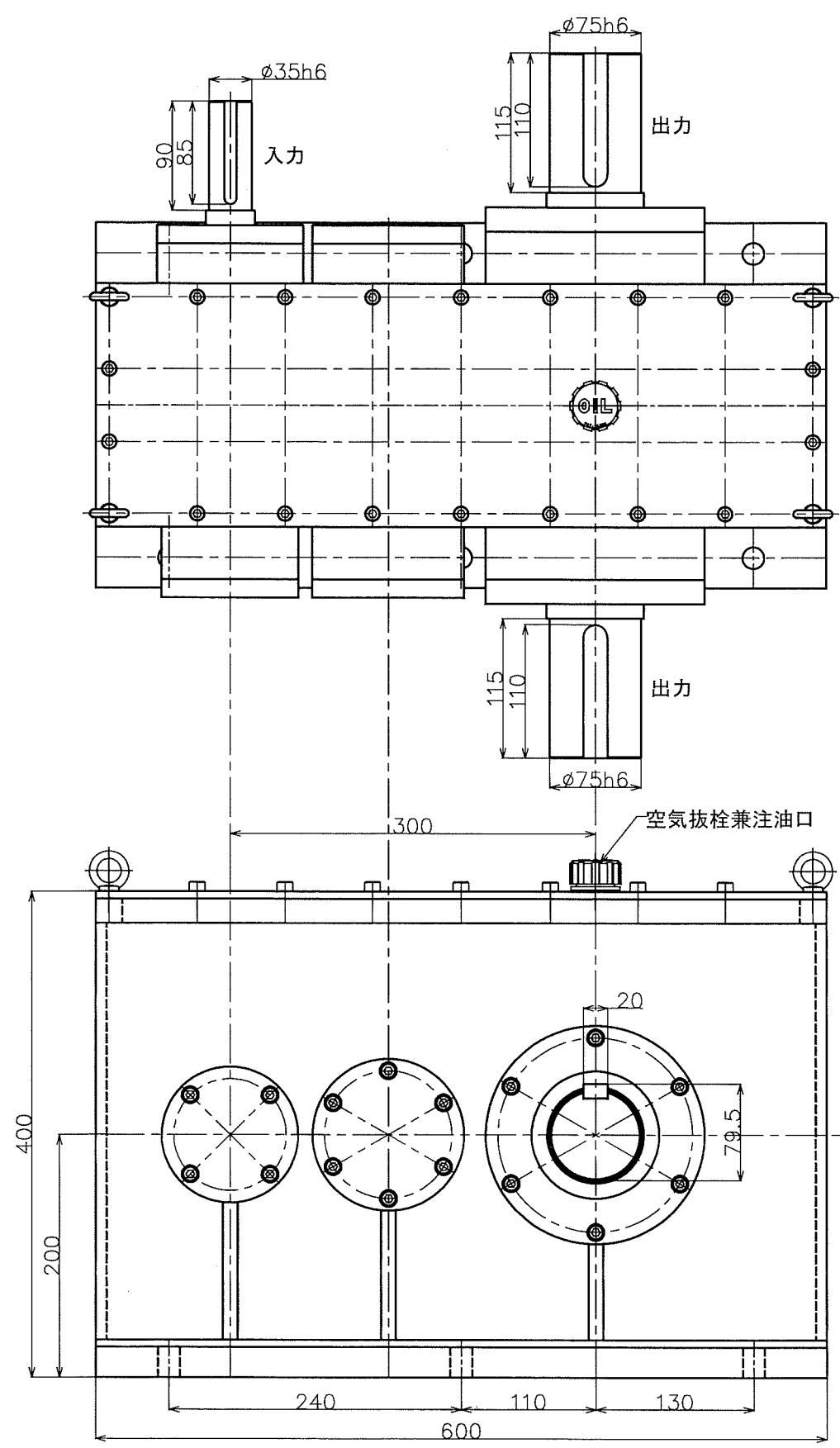


縮尺	1:1	0.5	0.2	0.1
縮尺	0.5	0.2	0.1	0.05
縮尺	0.2	0.1	0.05	0.025
縮尺	0.1	0.05	0.025	0.0125
縮尺	0.05	0.025	0.0125	0.00625



ギヤ比 1/30.12

形式名称	MS-3.7-1/30CH型減速機 外形図			
尺度	1:5	角法	三角法	
図番		日付	2019.2.28	
社長	課長	検図	設計	製図 竹中
株式会社 益製作所				