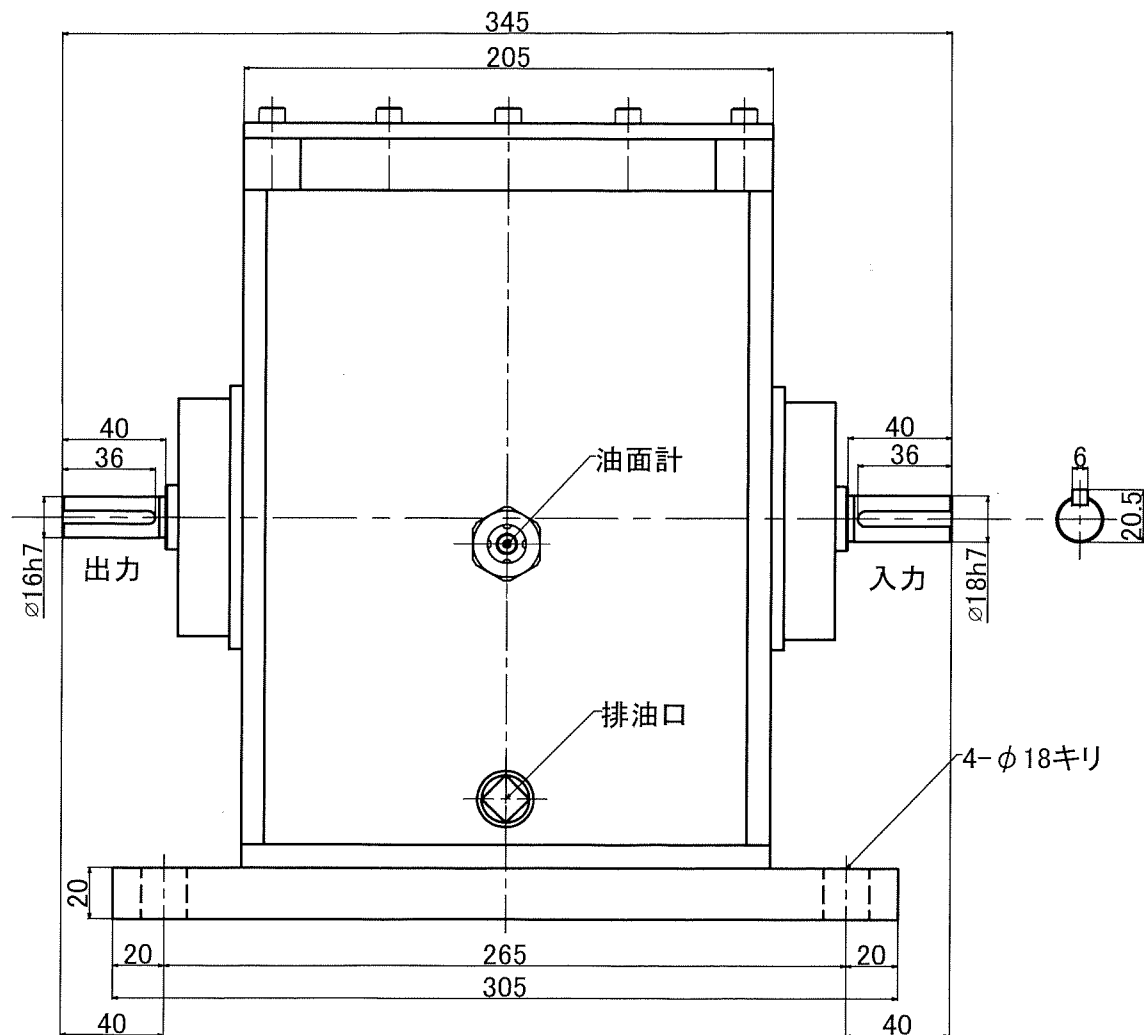
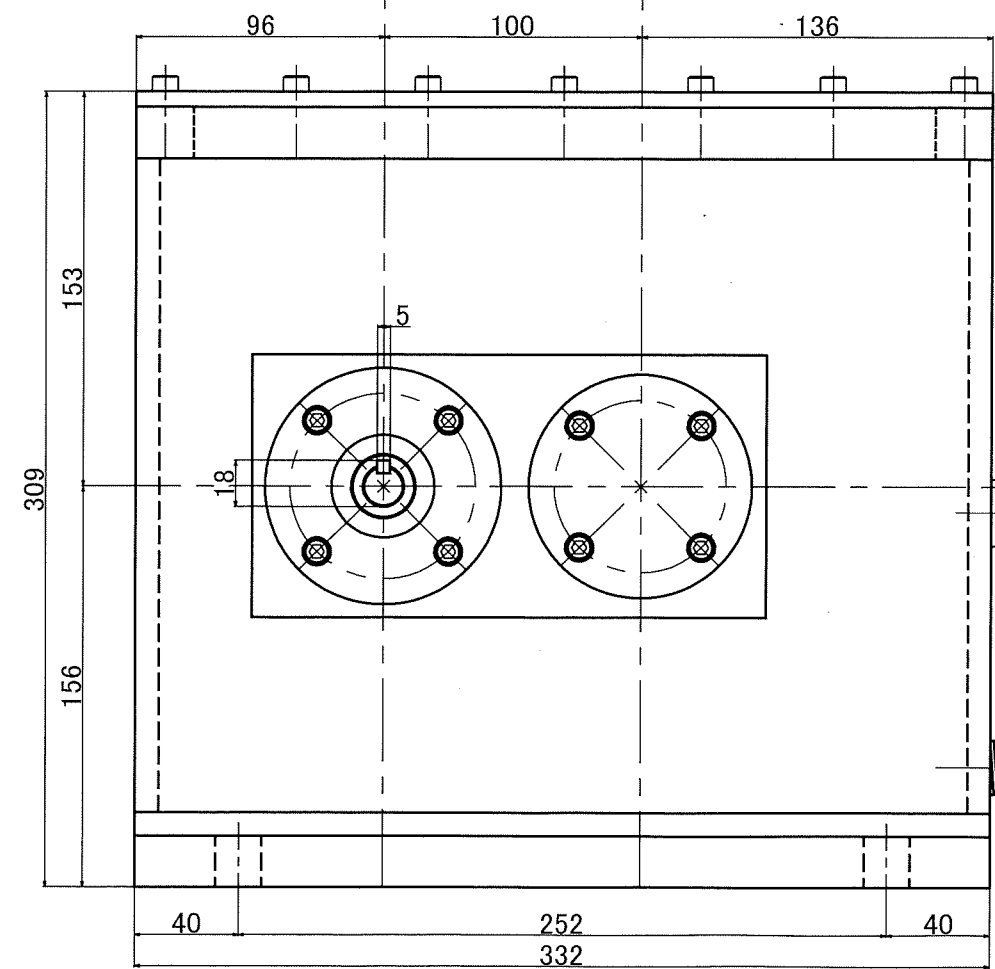
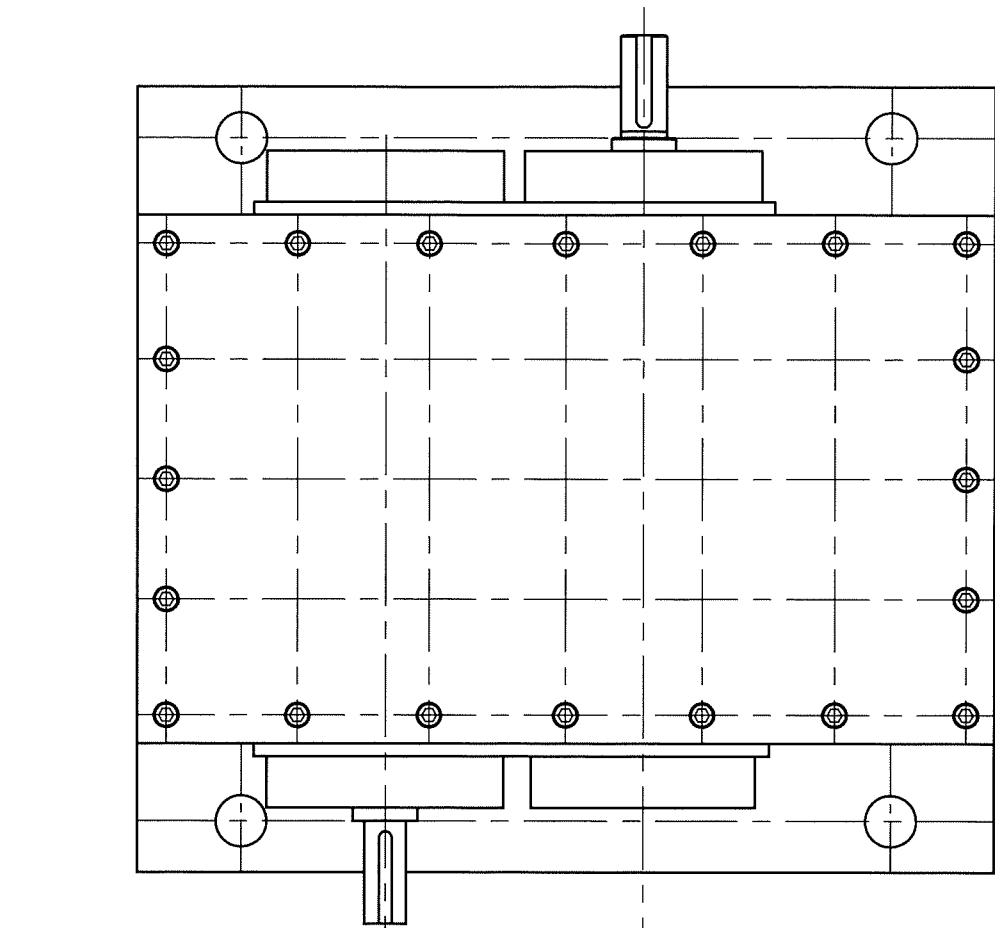


MS-3-MA	MS-3-MA
MS-3-MA	MS-3-MA
MS-3-MA	MS-3-MA
MS-3-MA	MS-3-MA
MS-3-MA	MS-3-MA
MS-3-MA	MS-3-MA

動力 3kwサーボモータ
 入力回転数 10000rpm
 入力トルク 約3N・m(計算値)
 出力回転数 約30000rpm
 出力トルク 約1N・m(提示値)
 増速比 3:1



形式名称	MS-3-MA型増速機 概略寸法図			
尺度	1:3	角法	三角法	
図番		日付	2020.11.10	
社長	課長	検図	設計	製図 竹中
○ 株式会社 益 製作所				