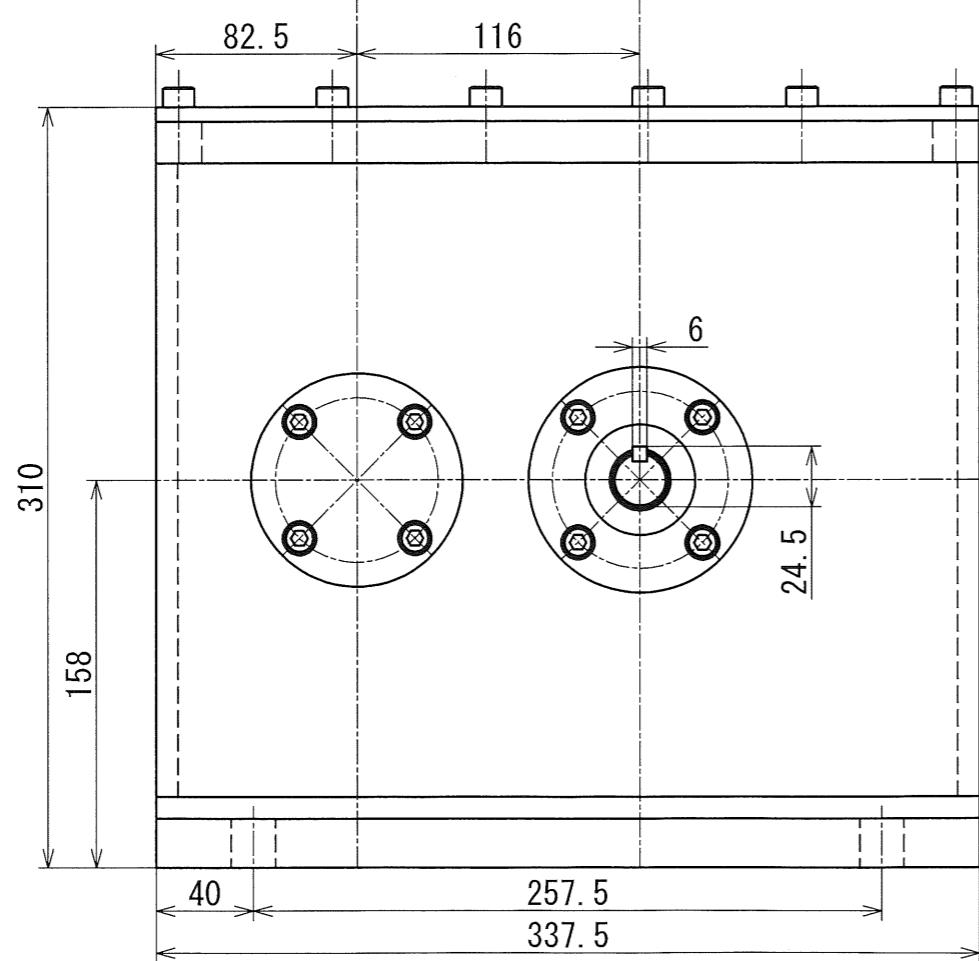
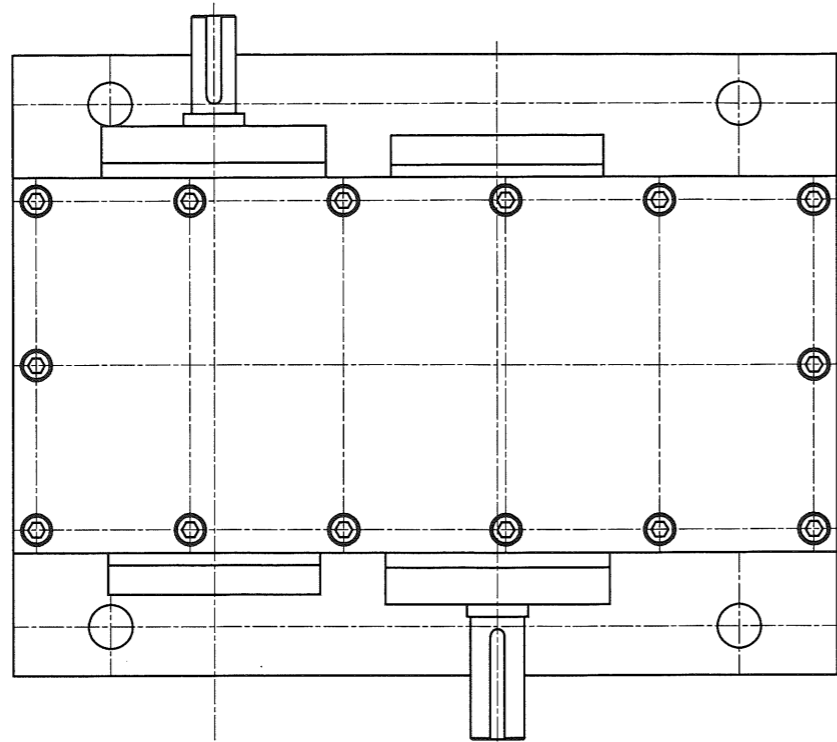
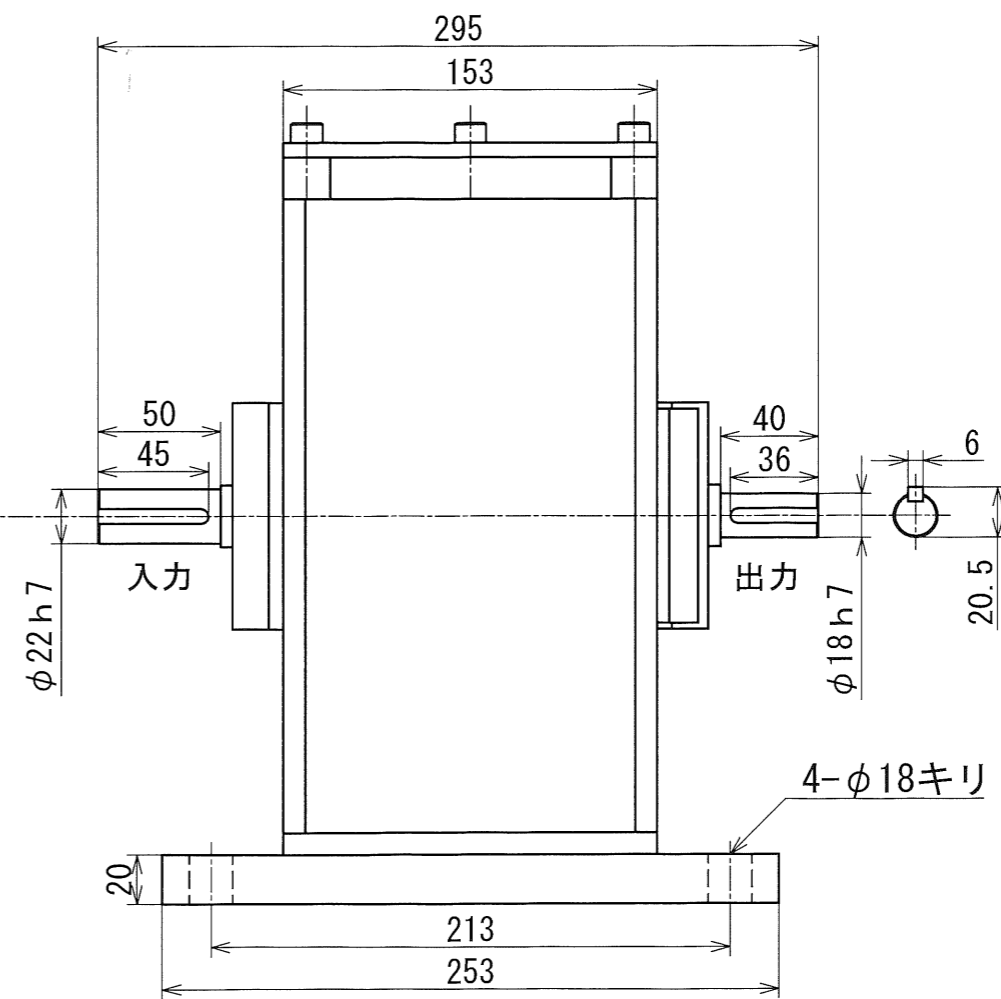


普通寸法差 (削り加工)			
呼び寸法ノ区分	寸法	公差	
		精級	中級
1以上	4以下	0.05	0.1
4をこえ	16以下	0.07	0.2
16をこえ	63以下	0.1	0.3
63をこえ	250以下	0.2	0.5
250をこえ	1000以下	0.3	0.8

指示無キ部分ハ系面取りノコト
G
▽ (~ ▽ ▽ ▽)



動力 5kwサーボモータ
 入力回転数 10000rpm
 入力トルク 約25.5N・m(計算値)
 出力回転数 30000rpm
 出力トルク 8.5N・m
 増速比 3:1



図番	MS-3TYT-0D	図面名称	概略外形図		
形式名称	MS-26.7-3TYT型変速機	尺度	1:3	角法	⊕ □
株式会社 益製作所	日付	2023年6月14日	承認	検図	製図

改定 △ 日付 *.*.* 事由 * 担当 * No. 0000