

247KW用3.34倍増速機

条件1

入力回転数 3000rpm
 入力トルク 788N・m (提示値)
 出力回転数 10020rpm (計算値)
 出力トルク 213N・m (提示値)

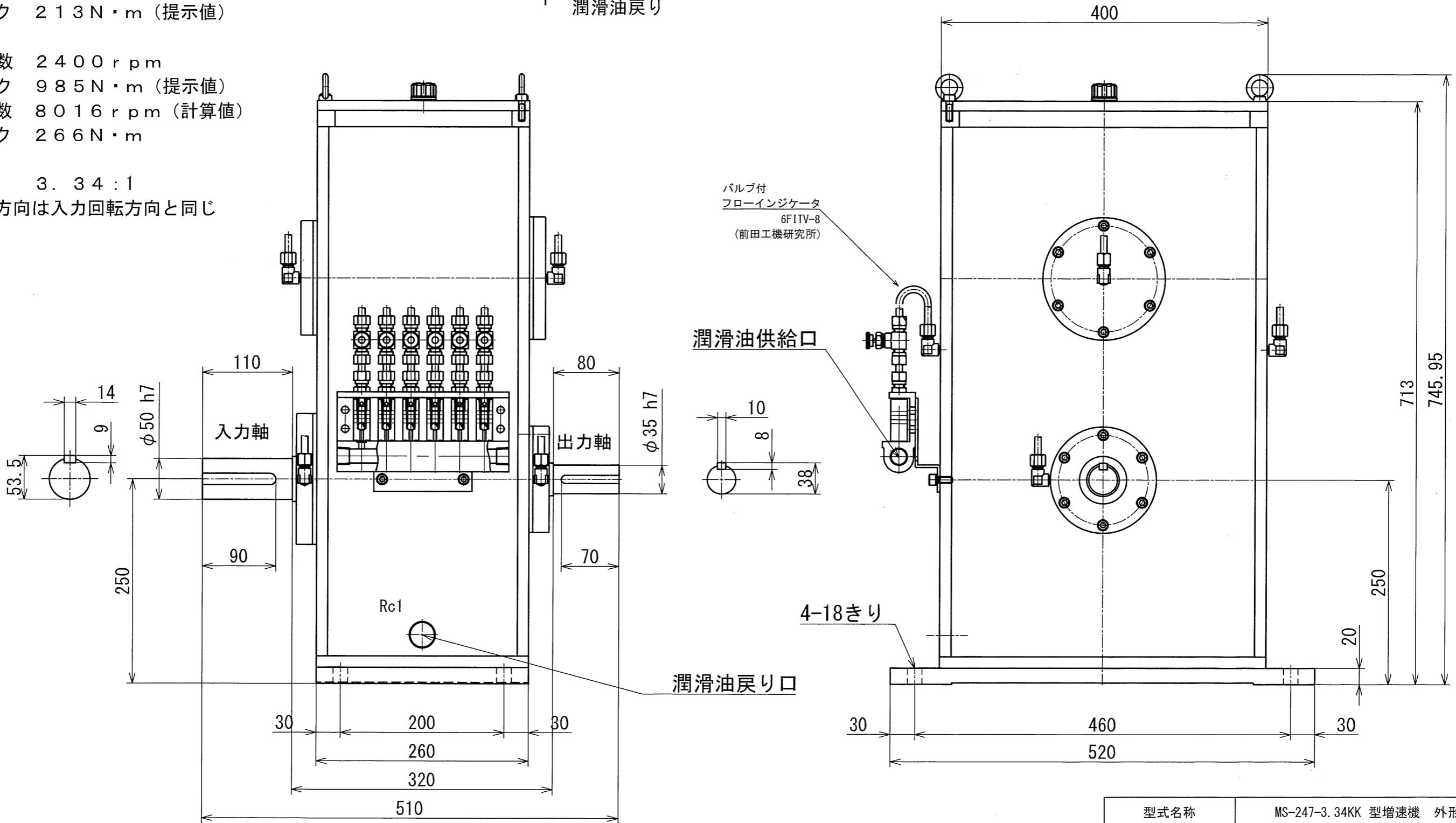
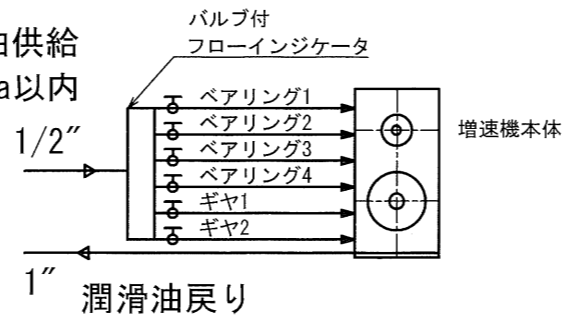
条件2

入力回転数 2400rpm
 入力トルク 985N・m (提示値)
 出力回転数 8016rpm (計算値)
 出力トルク 266N・m

増速比 3.34:1

出力回転方向は入力回転方向と同じ

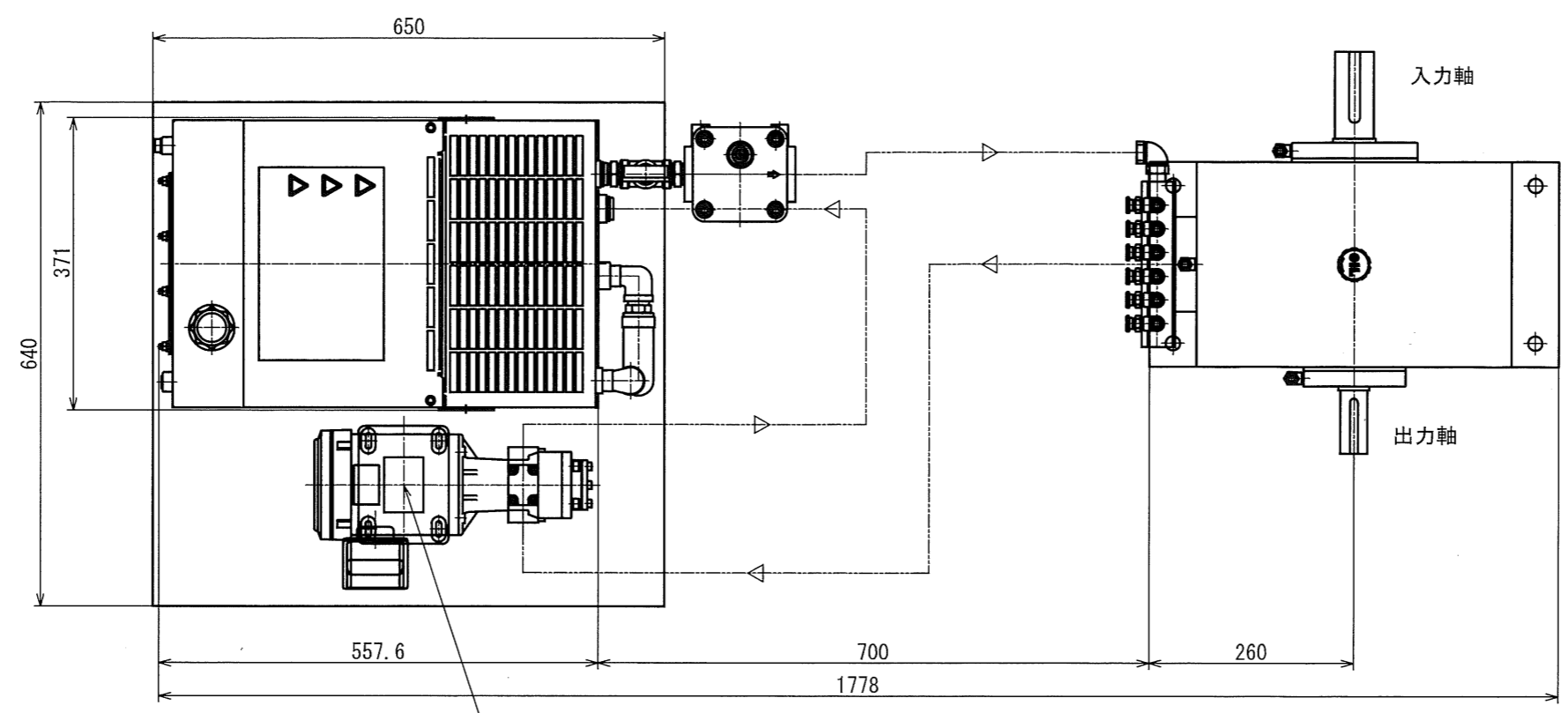
潤滑油供給
 0.8Mpa以内



型式名称	MS-247-3.34KK 型増速機 外形図		
尺度	1:5	角法	
図番		日付	2021.2.3
	承認	検図	製図
株式会社 益製作所			

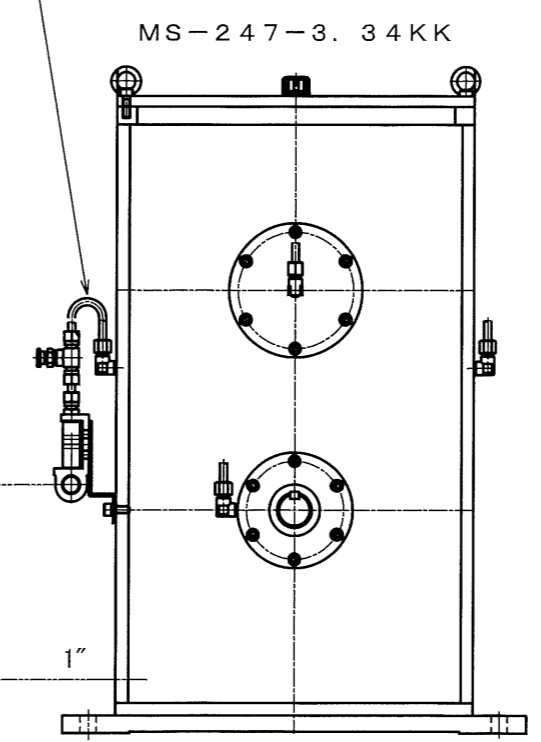
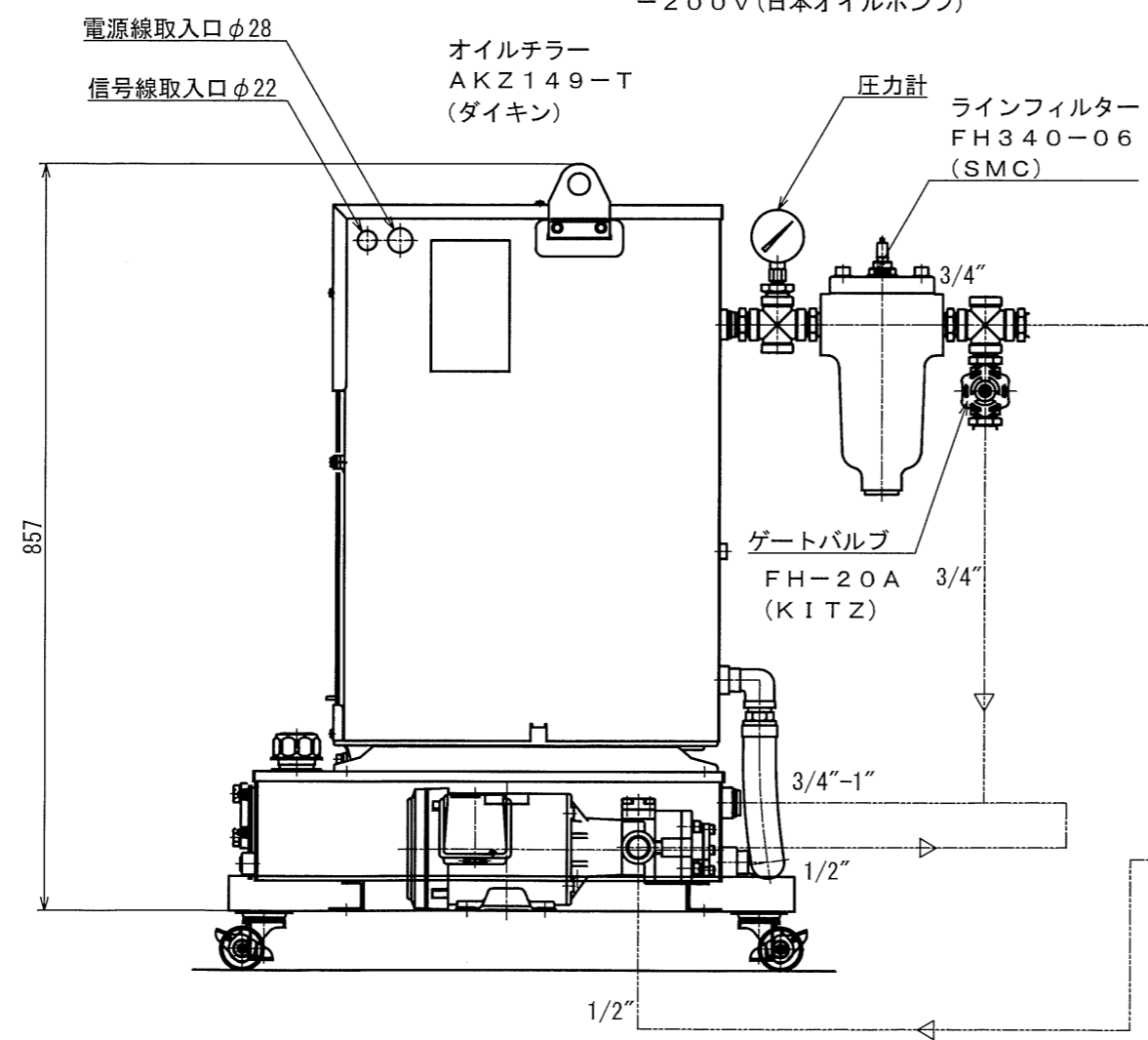
普通寸法差 (削り加工)			
呼び寸法ノ区分	寸法	公差	種類
10以上 40以下	0.05	0.1	0.3
40以上 100以下	0.07	0.2	0.5
100以上 400以下	0.1	0.3	0.7
400以上 2500以下	0.2	0.5	1.2
2500以上 10000以下	0.3	0.8	2.0

指示無キ部分ハ糸目取リノコト
6
▽ (~ ▽ ▽ ▽)



オイル吸出し用ポンプ
TOP-2MY400-206HBM
-200V (日本オイルポンプ)

バルブ付
フローインジケータ
6FITV-8
(前田工機研究所)



型式名称	MS-247-3.34KK 型増速機 全体図		
尺度	1:6	角法	
図番		日付	2021.2.3
	承認	検図	製図
○ 株式会社 益製作所			