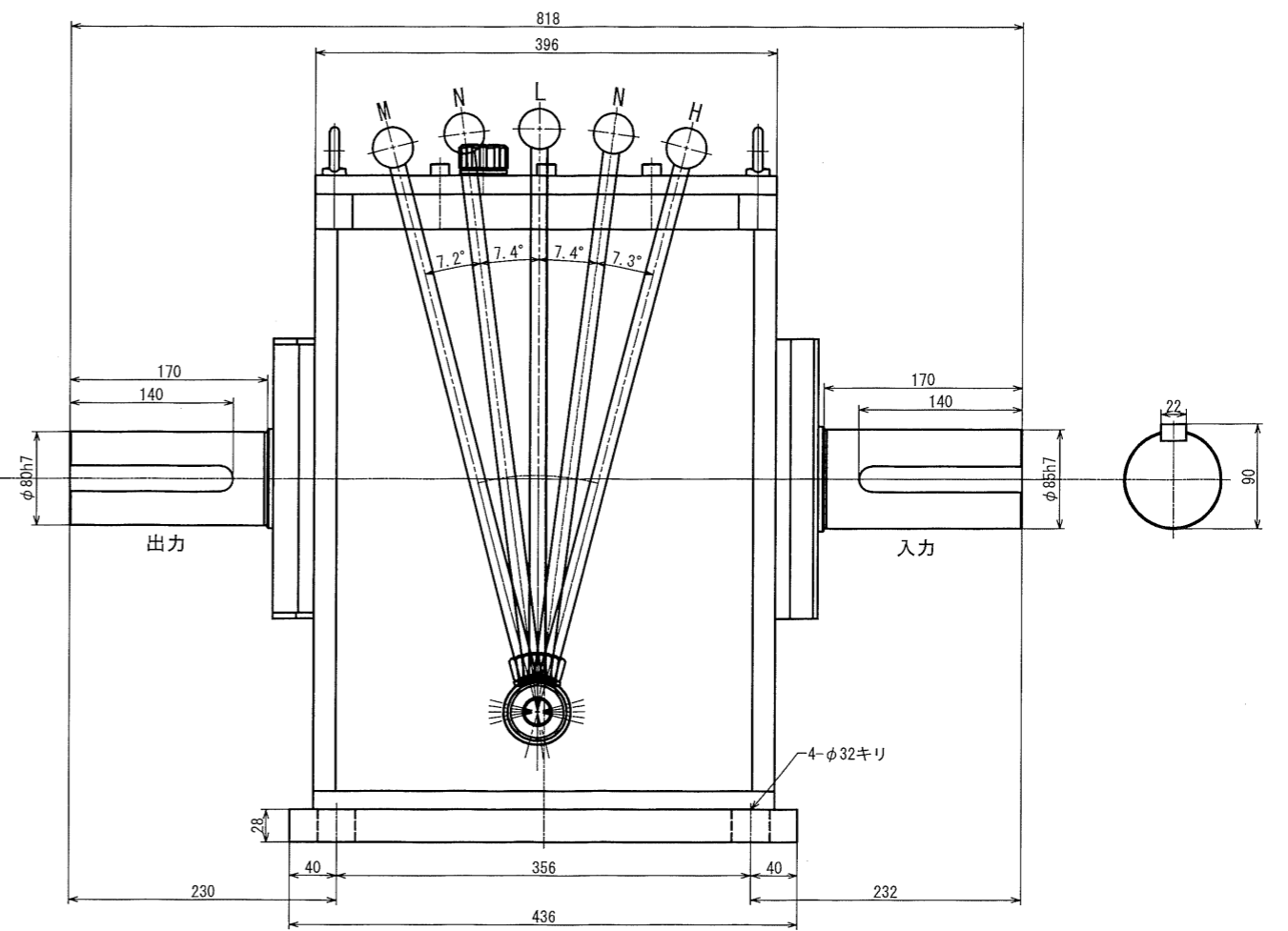
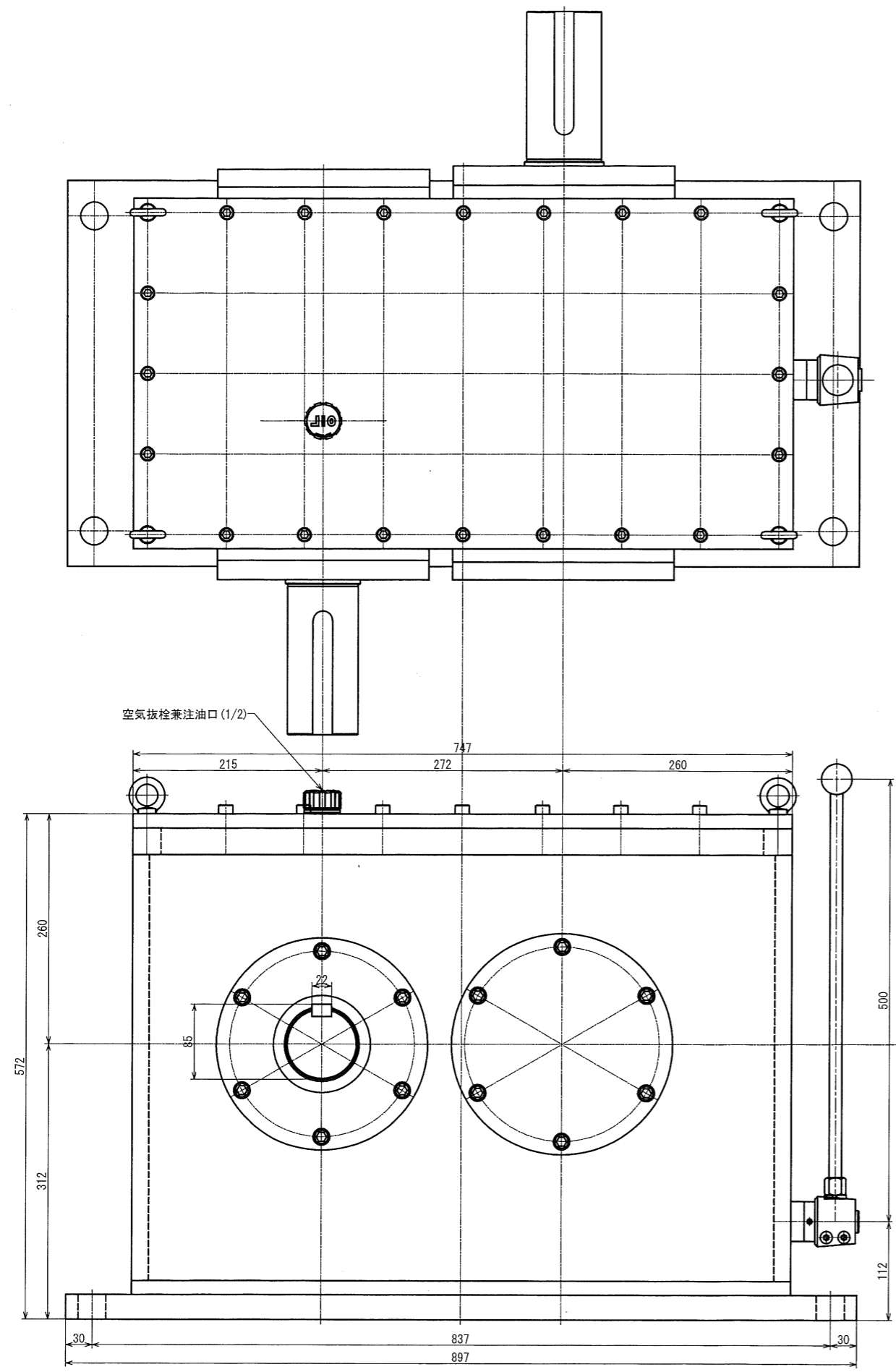


標準寸法表 (単位:mm)			
寸法	単位	標準寸法	公差
寸法	単位	標準寸法	公差
寸法	単位	標準寸法	公差
寸法	単位	標準寸法	公差
寸法	単位	標準寸法	公差
寸法	単位	標準寸法	公差
寸法	単位	標準寸法	公差
寸法	単位	標準寸法	公差
寸法	単位	標準寸法	公差
寸法	単位	標準寸法	公差

レバー位置	M	N	L	N	H
変速比	1/1.194	ニュートラル	1/1.429	ニュートラル	1/1
ギヤ比	0.8378	0	0.7	0	1.000

動力 150kw 6P 400V モーター
 入力回転数 1185rpm
 入力トルク 約1210N・m



図番	*	図面名称	概略寸法図
形式名称	MS-240RA-TA型変速機	尺度	1:3
角法	◎	承認	◎
製図	◎	製図	◎

改定 △ 目付 * ** 事由 * 担当 * No. 0000

株式会社 益 製作所 日付 2021年10月28日 承認 製図