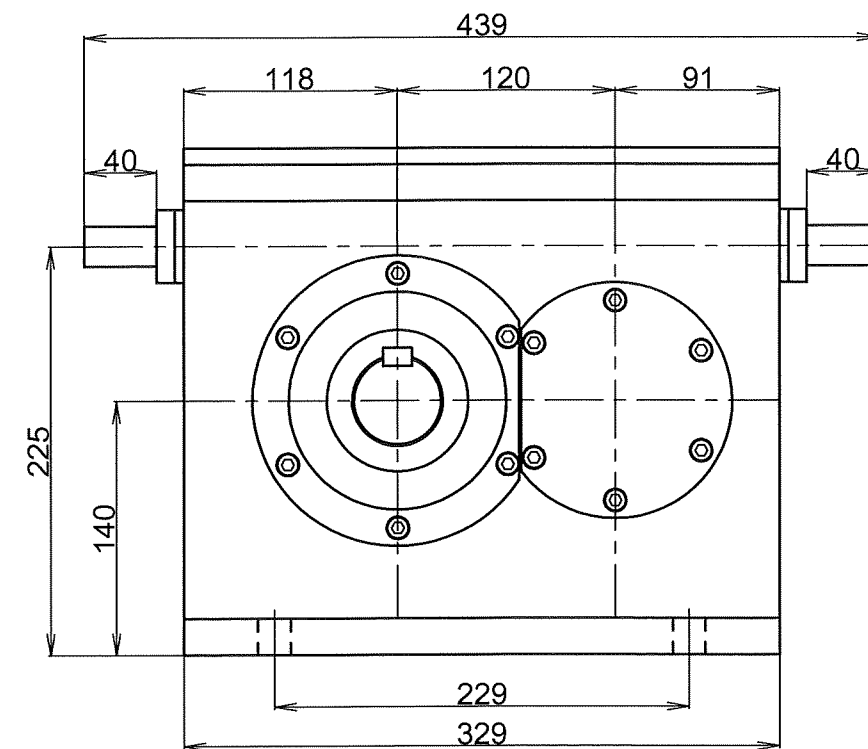
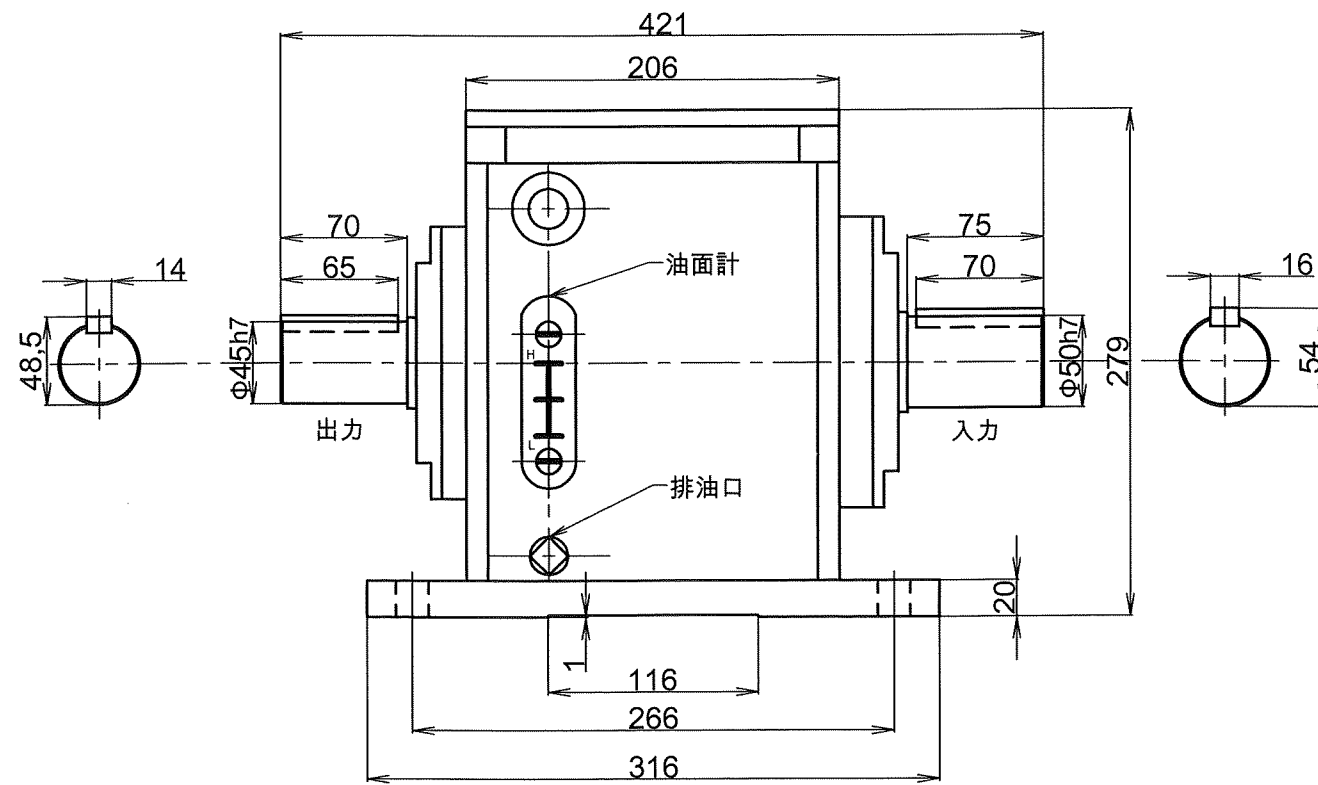


変速比	
1 速	2 速
1 / 1	2 / 1

使用オイル：JX日鉱日石エネルギー
ス - パ - マルパス32DX



形式名称		MS-220GSC型 外形図		
尺度	1 : 4	角法	三角法	
図番	M-3601-C	日付	2014.12.4	
社長	課長	検図	設計	製図 竹中
株式会社益製作所				