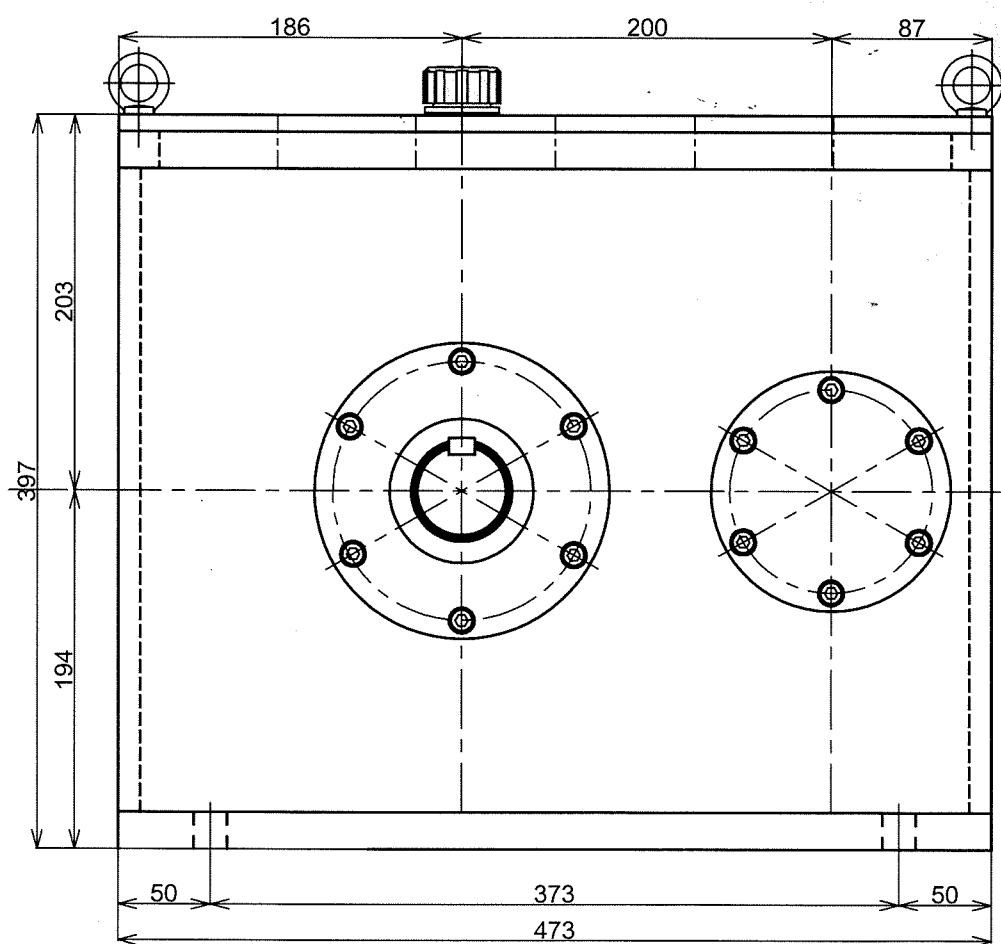
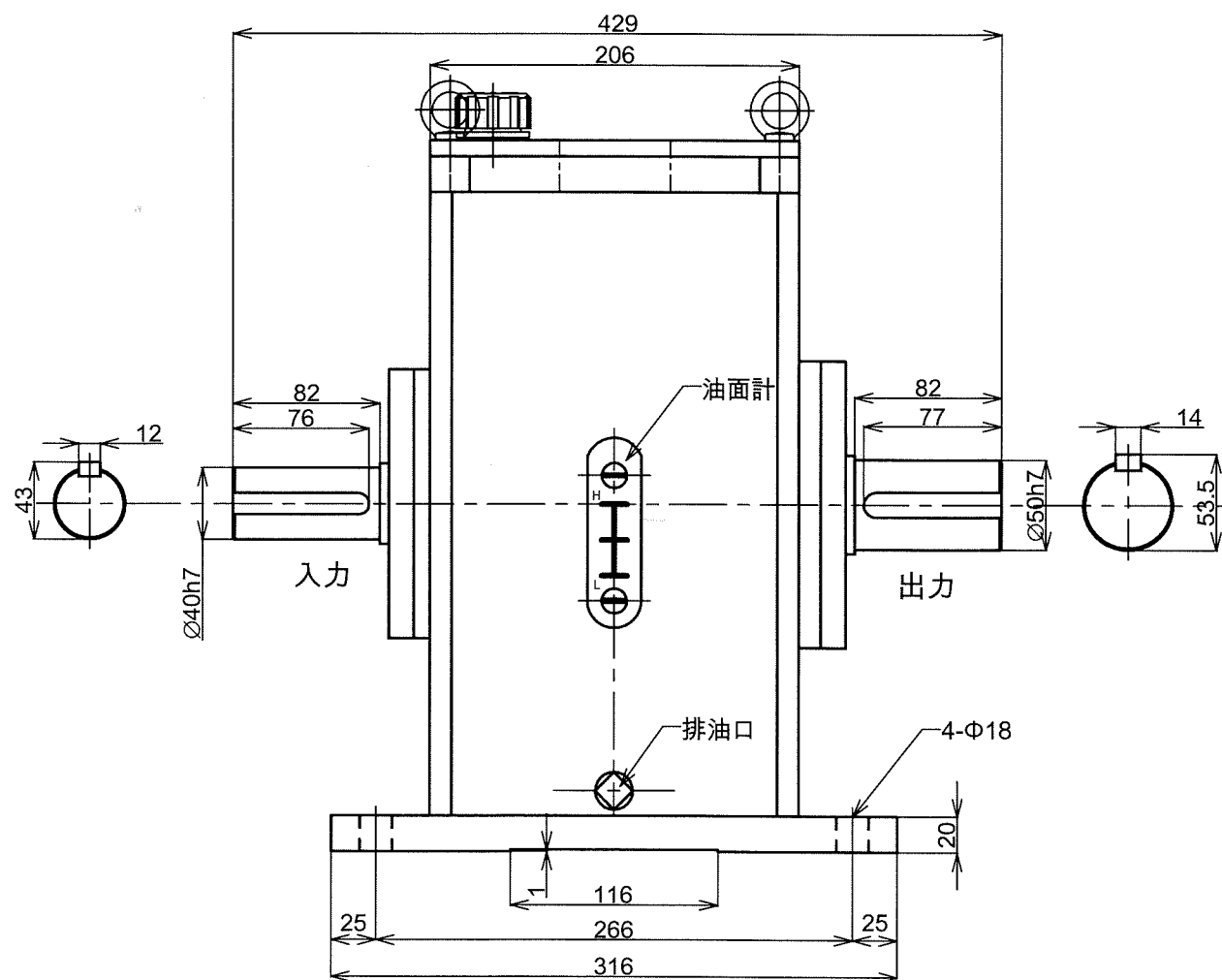
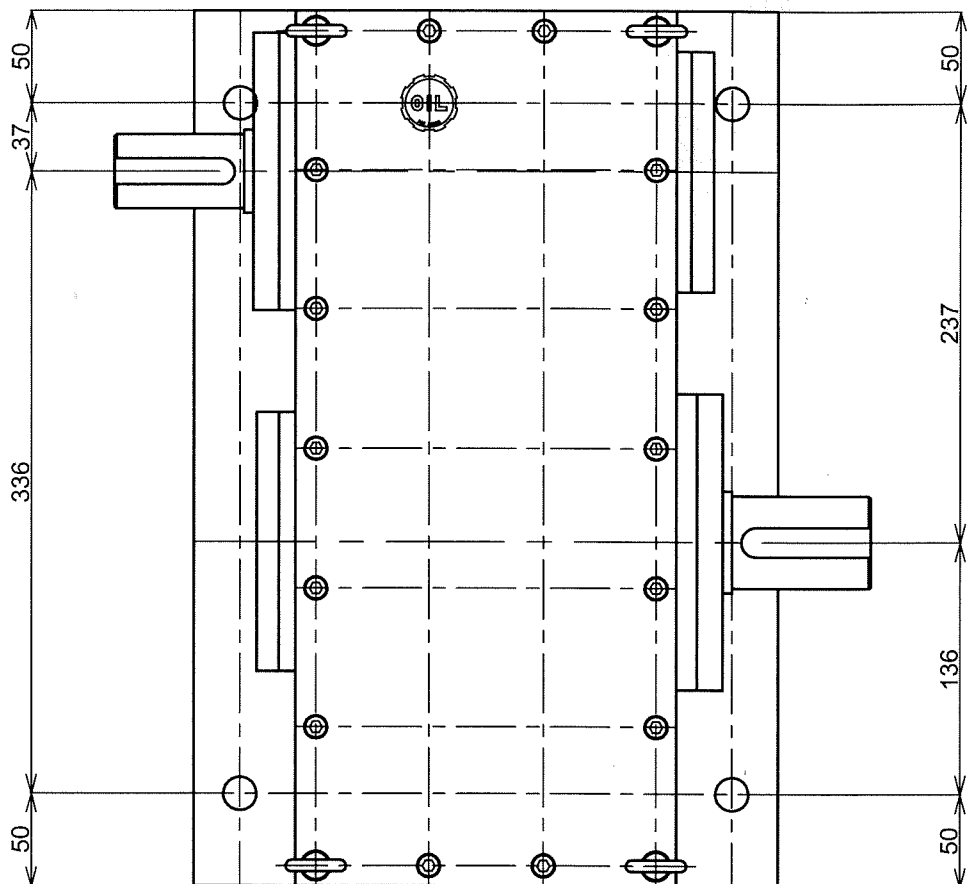


標準寸法	単位	mm
呼び寸法/標準寸法	公差	mm
H7/k6	0.005	0.1
H7/k6	0.007	0.2
H7/k6	0.01	0.3
H7/k6	0.02	0.5
H7/k6	0.03	0.8
H7/k6	0.05	1.2
H7/k6	0.08	2.0



形式名称	MS-220GS1/3型減速機 外形図		
尺度	1:4	角法	三角法
図番		日付	2016.9.27
社長	課長	検図	設計
			製図 竹中
○ 株式会社 益 製作 所			