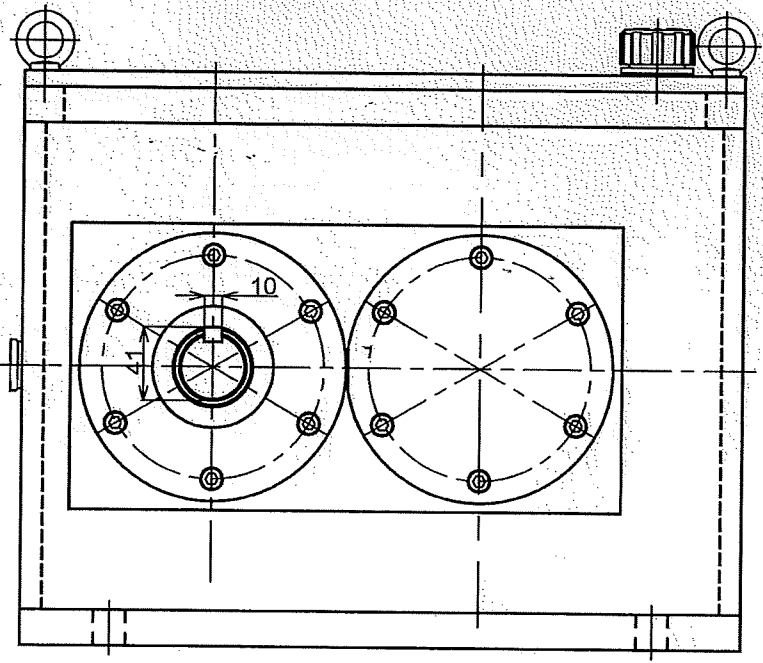
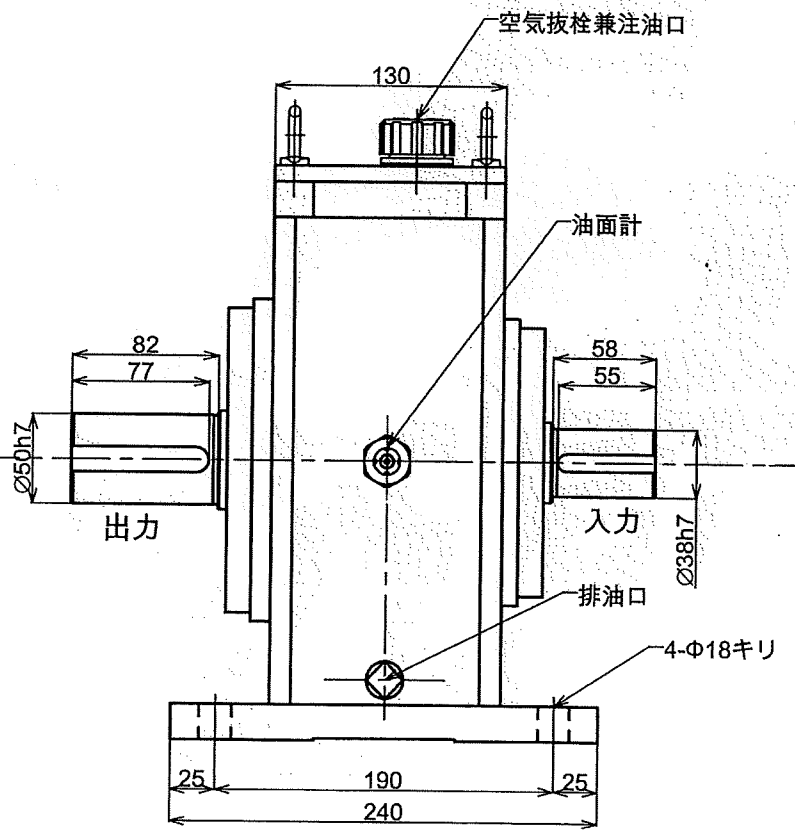
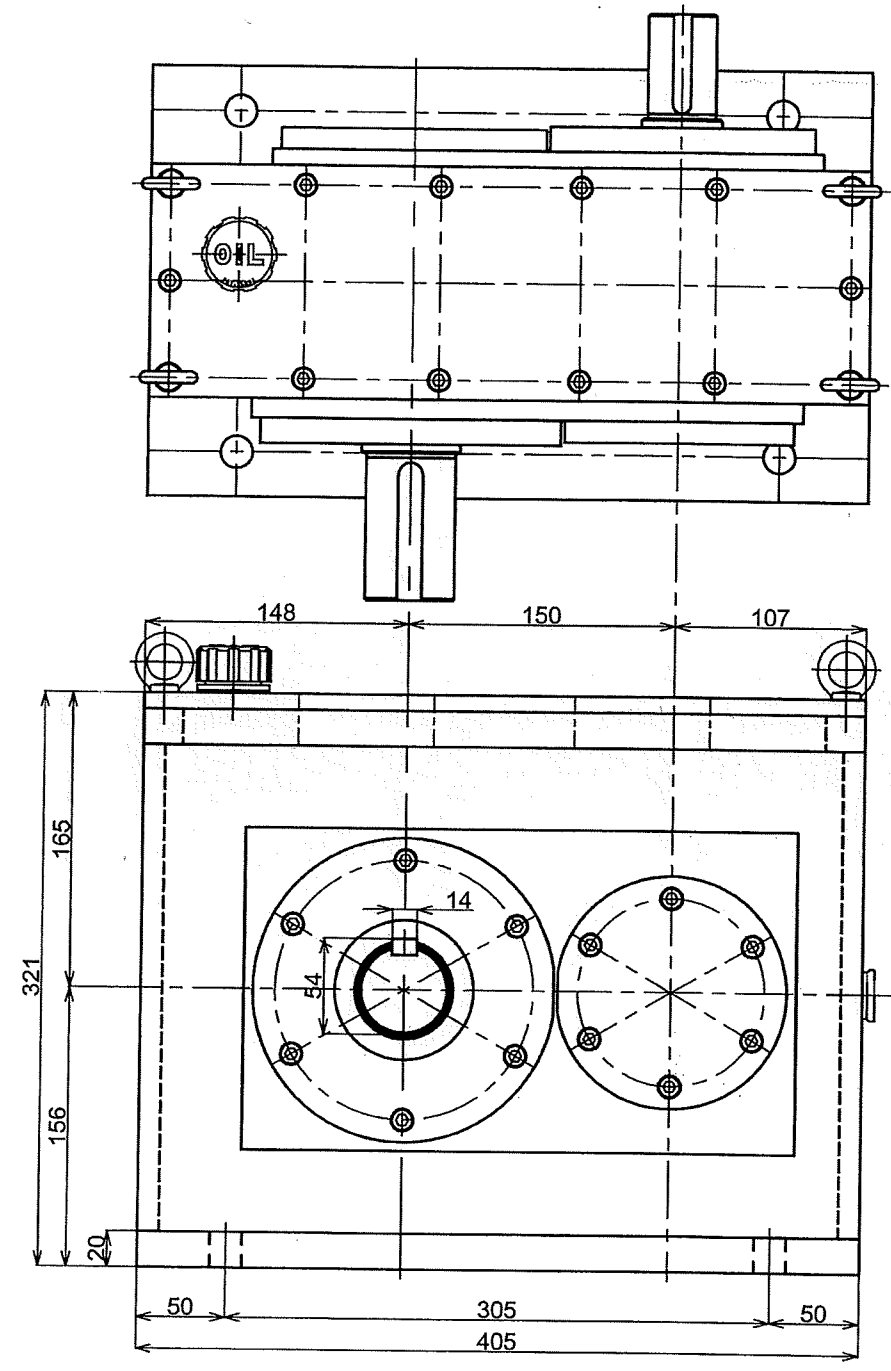


公差 (単位:mm)		公差	
呼び寸法/区分	公差	公差	公差
10以下	0.05	0.1	0.3
10以上	0.07	0.2	0.5
10以上	0.1	0.3	0.7
10以上	0.2	0.5	1.2
10以上	0.3	0.8	2.0



動力 DCモーター
 定格出力 20.8kw
 定格トルク 137N·m
 定格回転数 1450rpm
 減速比 1:3
 概算重量 約90kg

形式名称	MS-220GS1/3型減速機 外形図		
尺度	1:4	角法	三角法
図番		日付	2016.1019
社長	課長	検図	設計
			製図 竹中
○ 株式会社 益 製作 所			