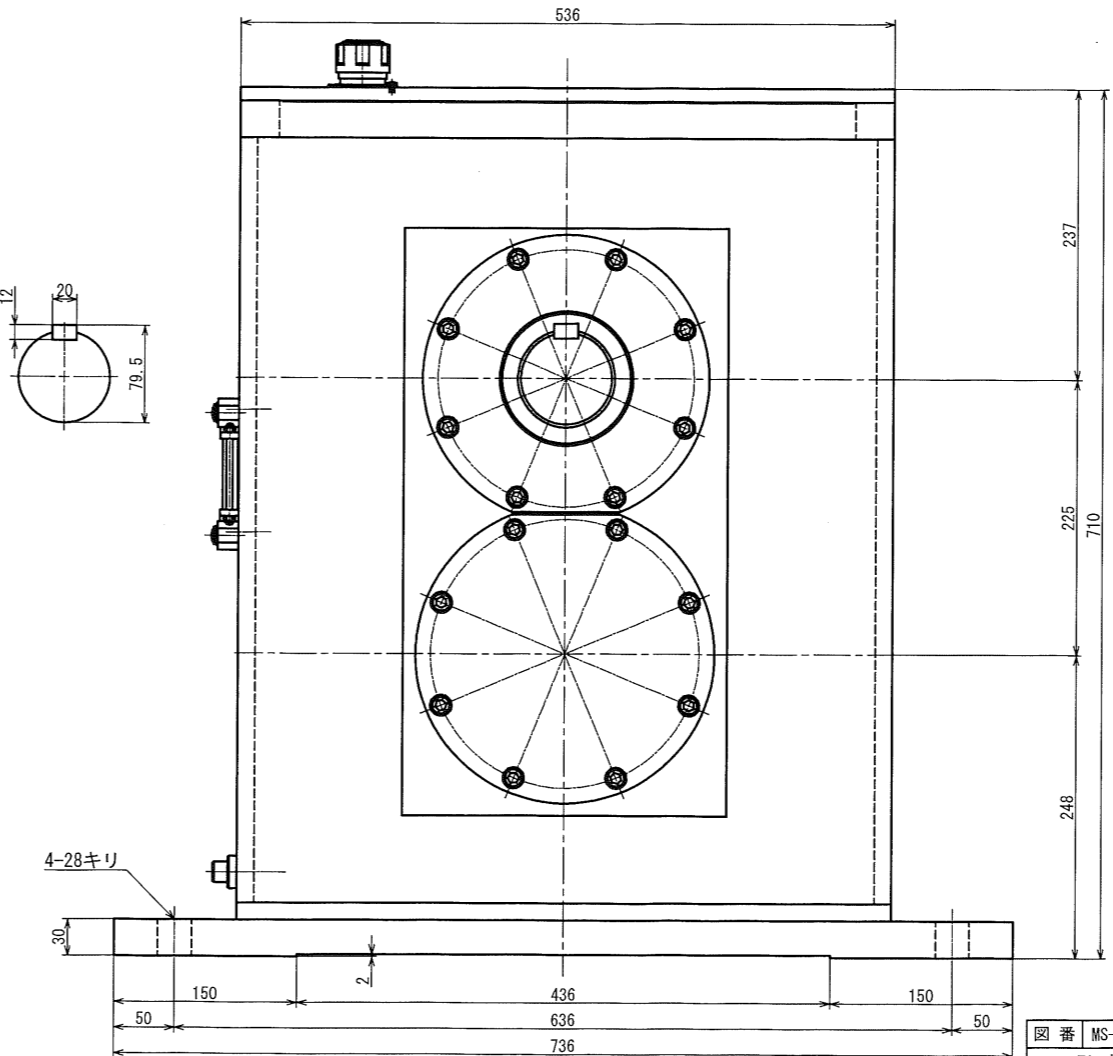
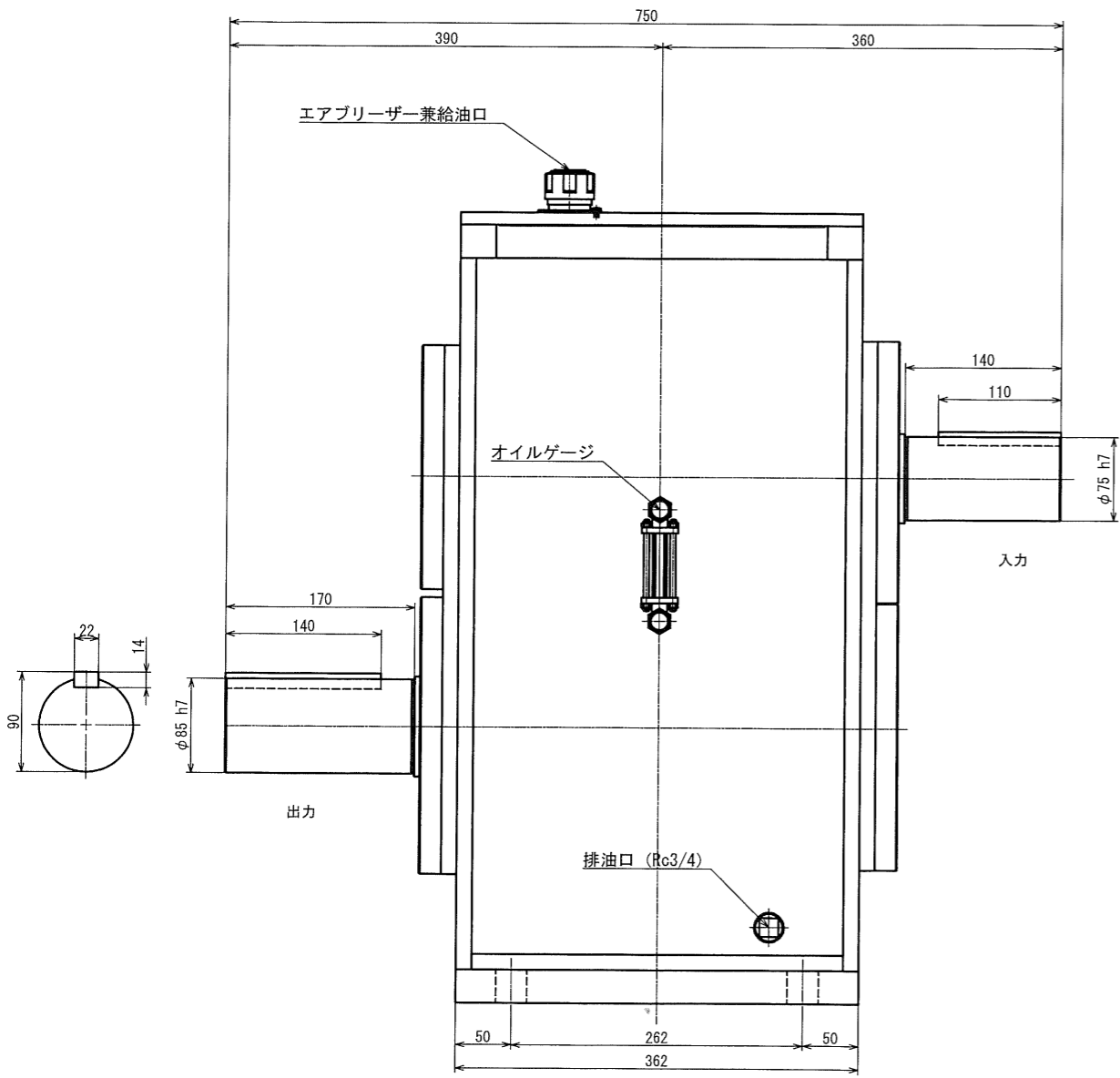
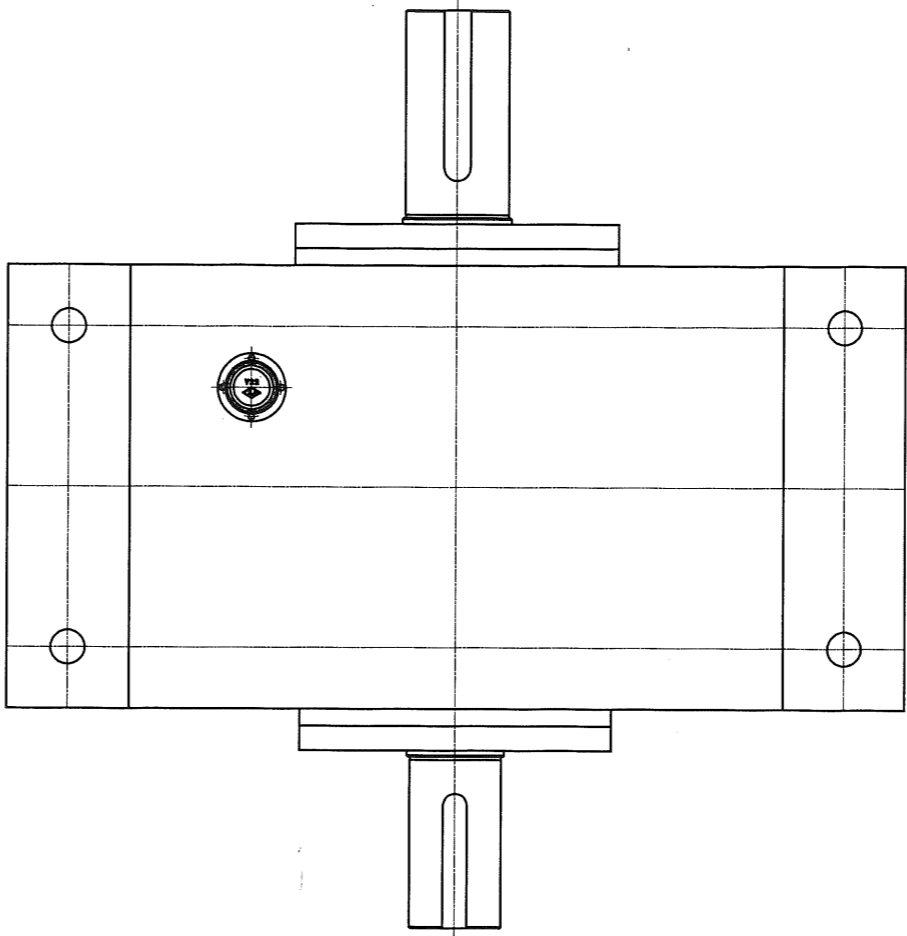


標準寸法表 (単位:mm)			
規格	寸法	単位	備考
MS-A	100	mm	0.1
MS-B	150	mm	0.1
MS-C	200	mm	0.1
MS-D	250	mm	0.1
MS-E	300	mm	0.1
MS-F	350	mm	0.1
MS-G	400	mm	0.1
MS-H	450	mm	0.1
MS-I	500	mm	0.1
MS-J	550	mm	0.1
MS-K	600	mm	0.1
MS-L	650	mm	0.1
MS-M	700	mm	0.1
MS-N	750	mm	0.1
MS-O	800	mm	0.1
MS-P	850	mm	0.1
MS-Q	900	mm	0.1
MS-R	950	mm	0.1
MS-S	1000	mm	0.1

動力 : 220 Kw
 入力回転数 : 1,200 rpm
 入力トルク : 1,751.6 N・m
 出力回転数 : 600 rpm
 出力トルク : 約3,357.2 N・m
 減速比 : 1/2



図番	MS-220GS-FD-0D	図面名称	MS-220GS-FD 外形図		
形式名称	MS-220GS-FD型減速機	尺度	1:3	角法	◎
○株式会社益製作所	日付	2023年12月26日	承認	検図	製図