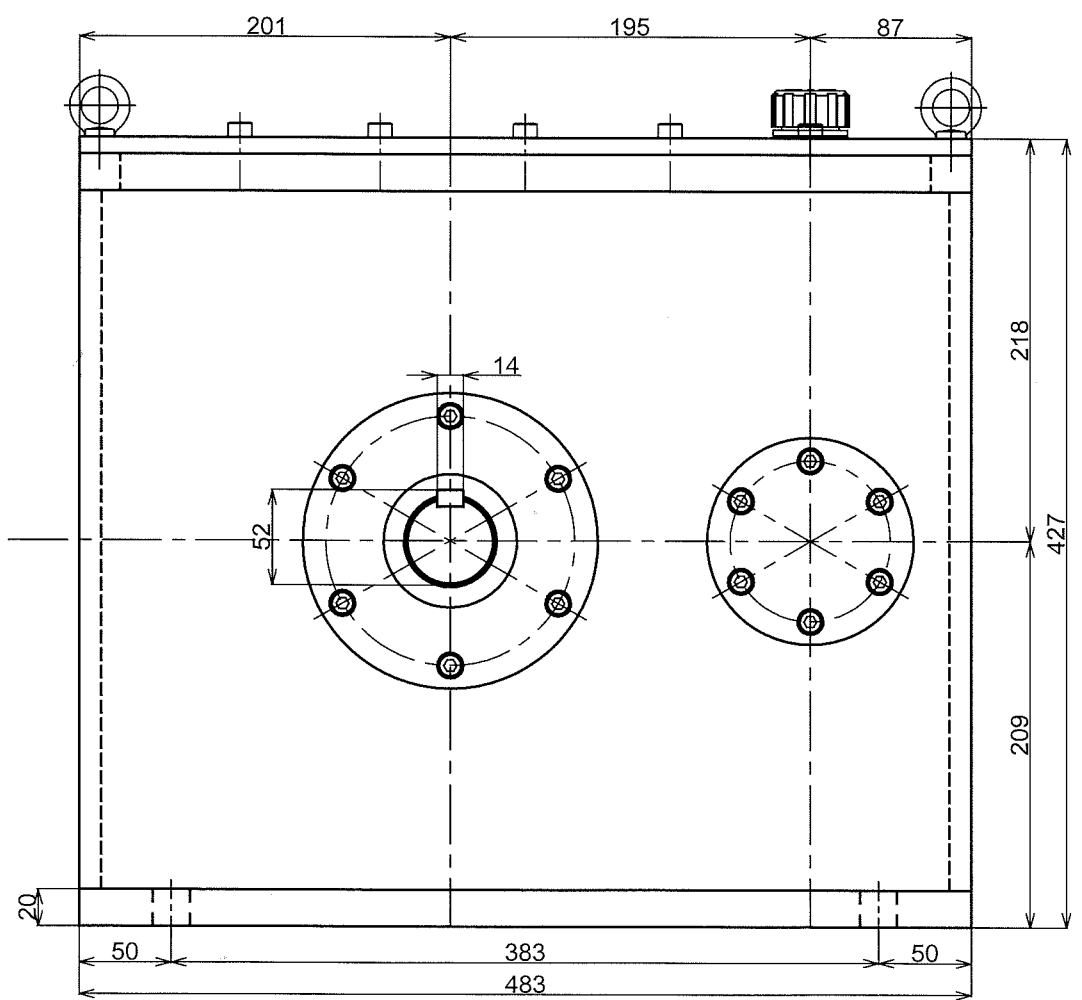
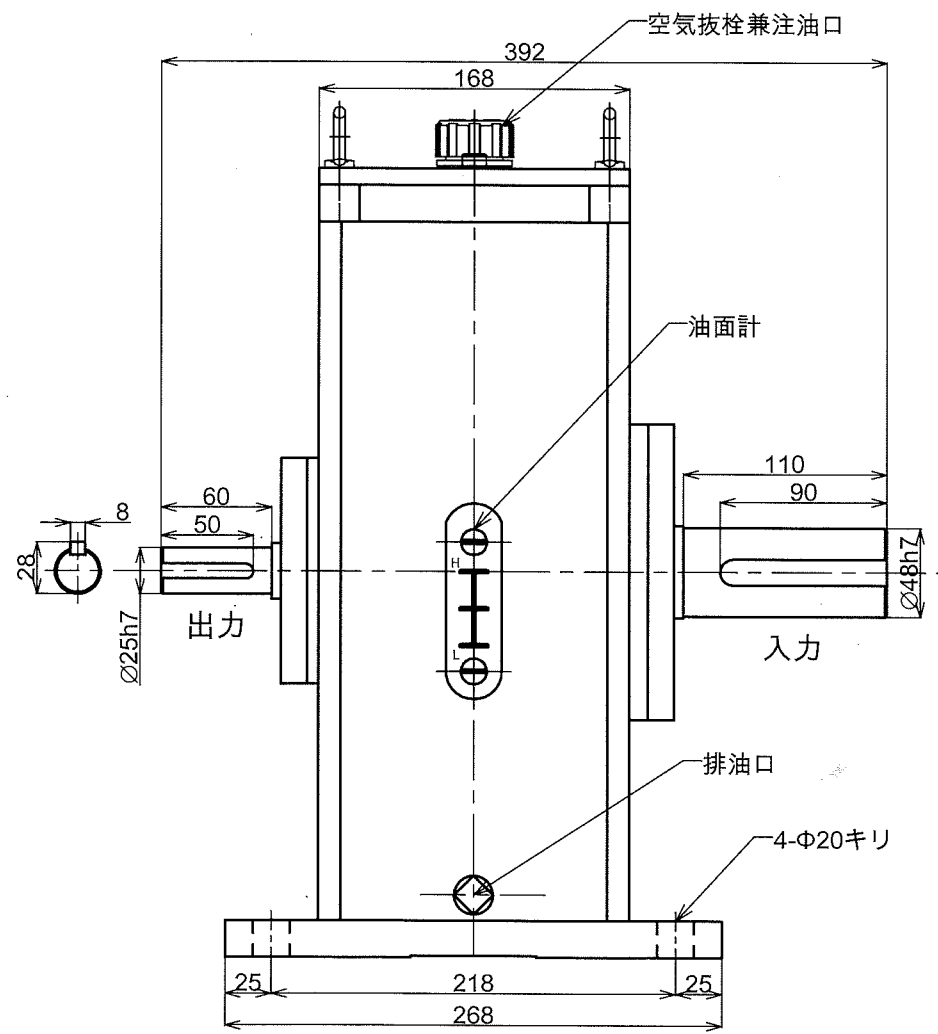
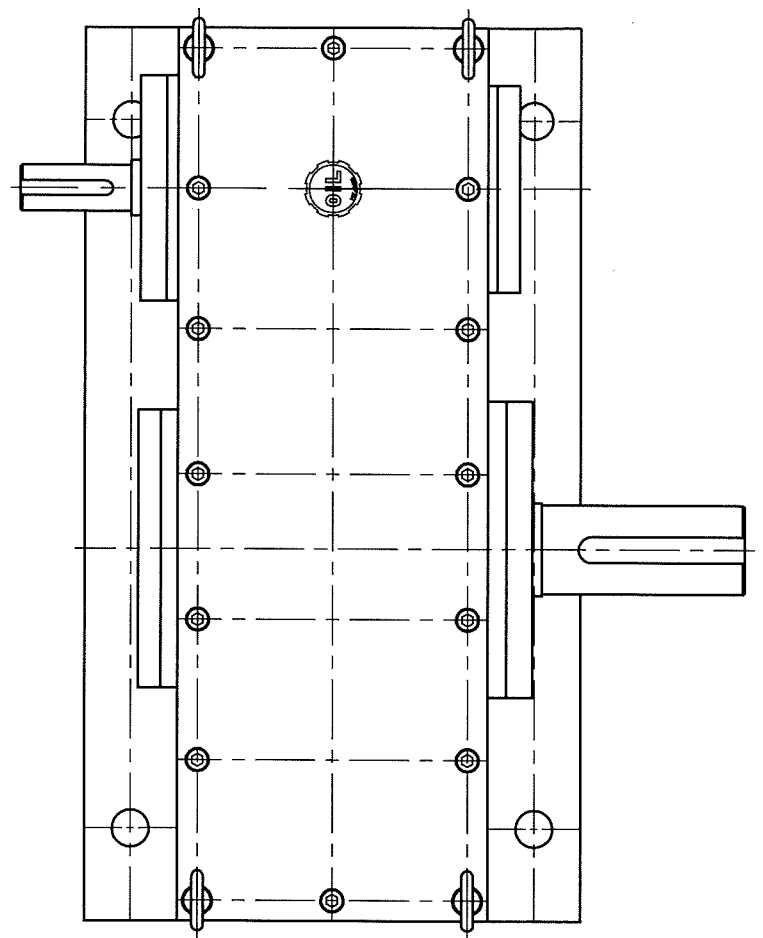


縮尺	縮尺	縮尺	縮尺
縮尺	縮尺	縮尺	縮尺
縮尺	縮尺	縮尺	縮尺
縮尺	縮尺	縮尺	縮尺
縮尺	縮尺	縮尺	縮尺



22kw用4倍増速機  
 動力 22kw  
 入力回転 1750rpm  
 出力回転 7000rpm  
 増速比 4:1

形式名称	MS-220GS4/1型増速機 外形図		
尺度	1:4	角法	三角法
図番		日付	2017.8.4
社長	課長	検図	設計 製図 竹中
○ 株式会社 益 製作 所			