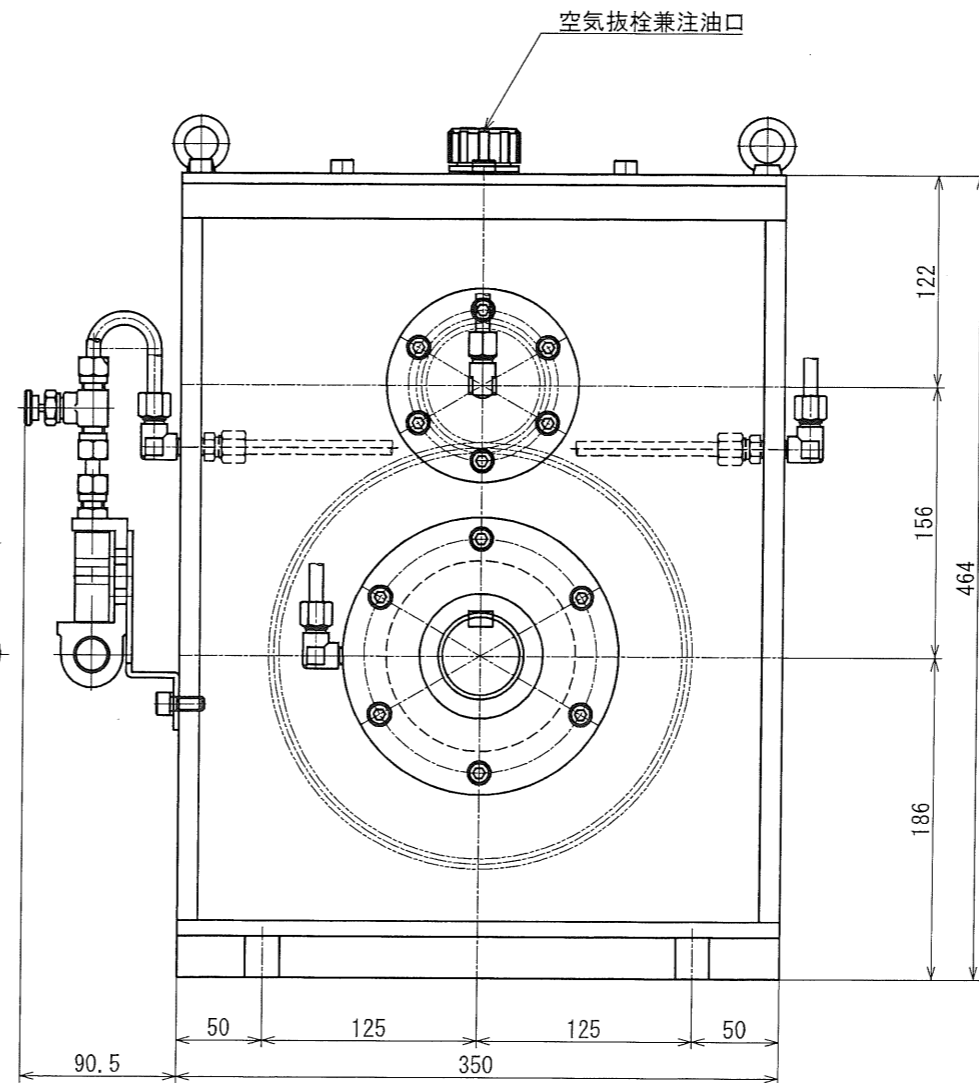
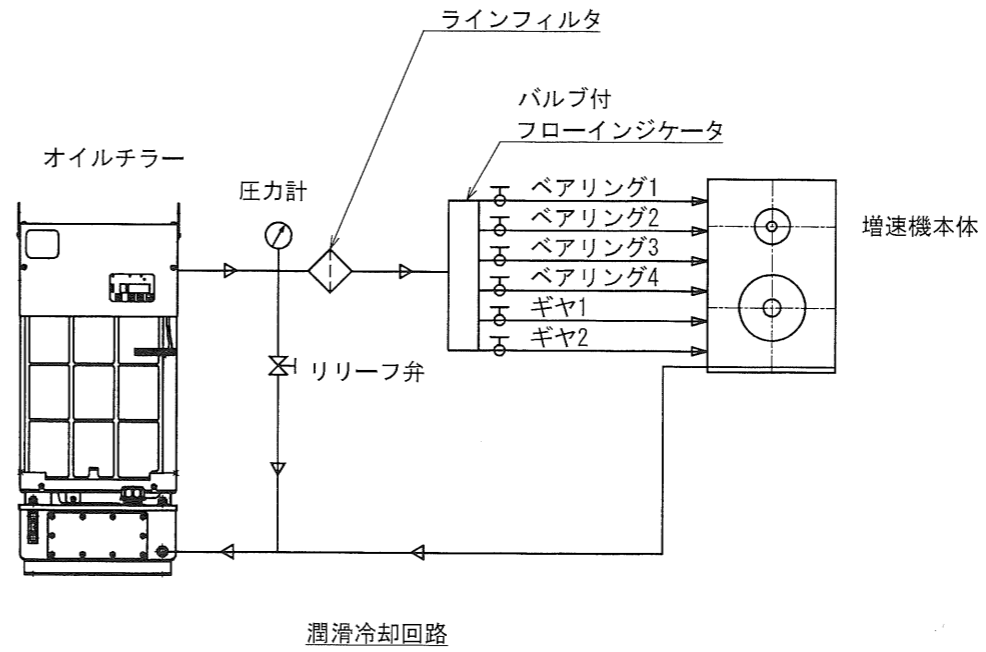
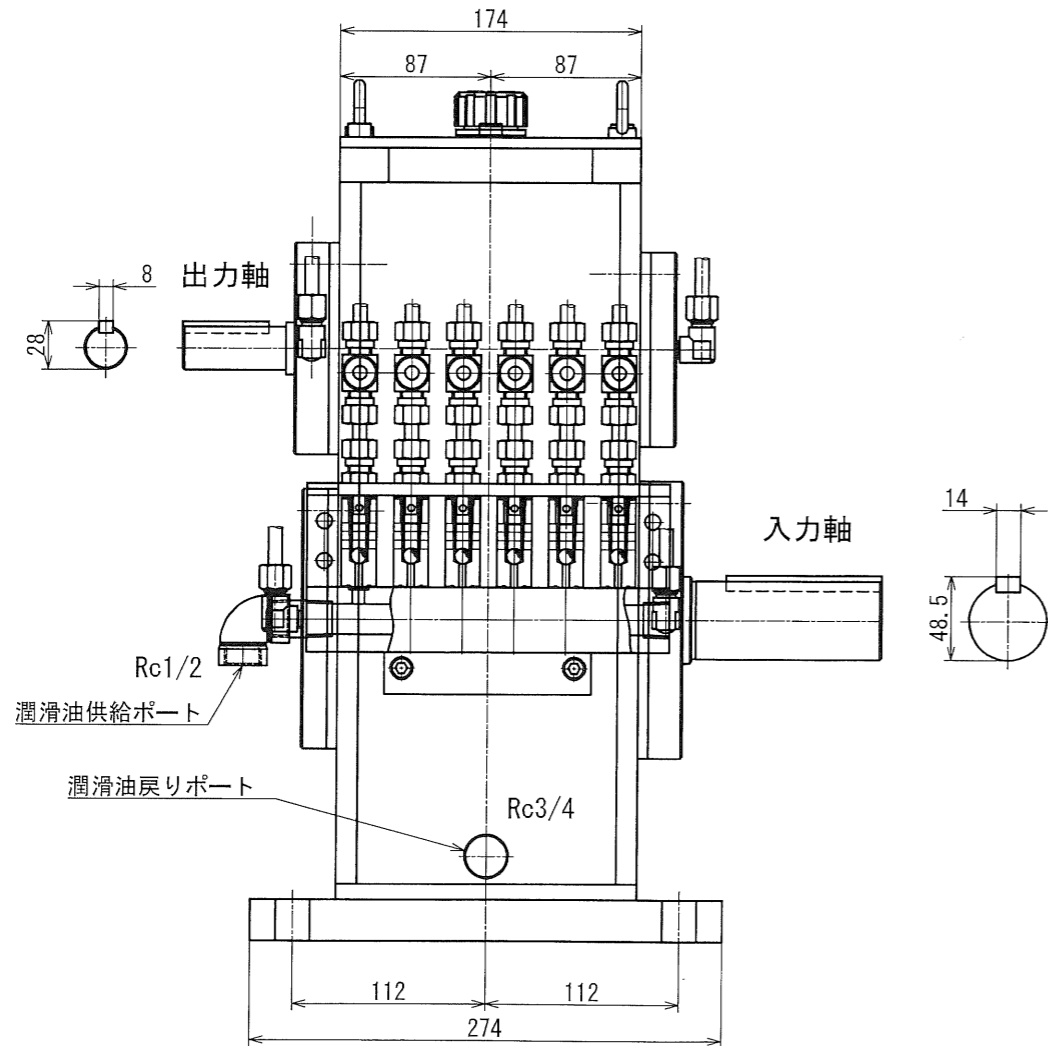
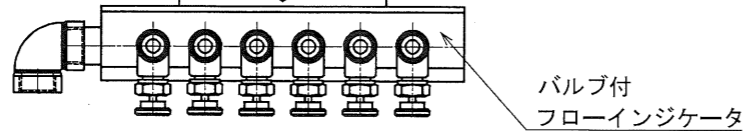
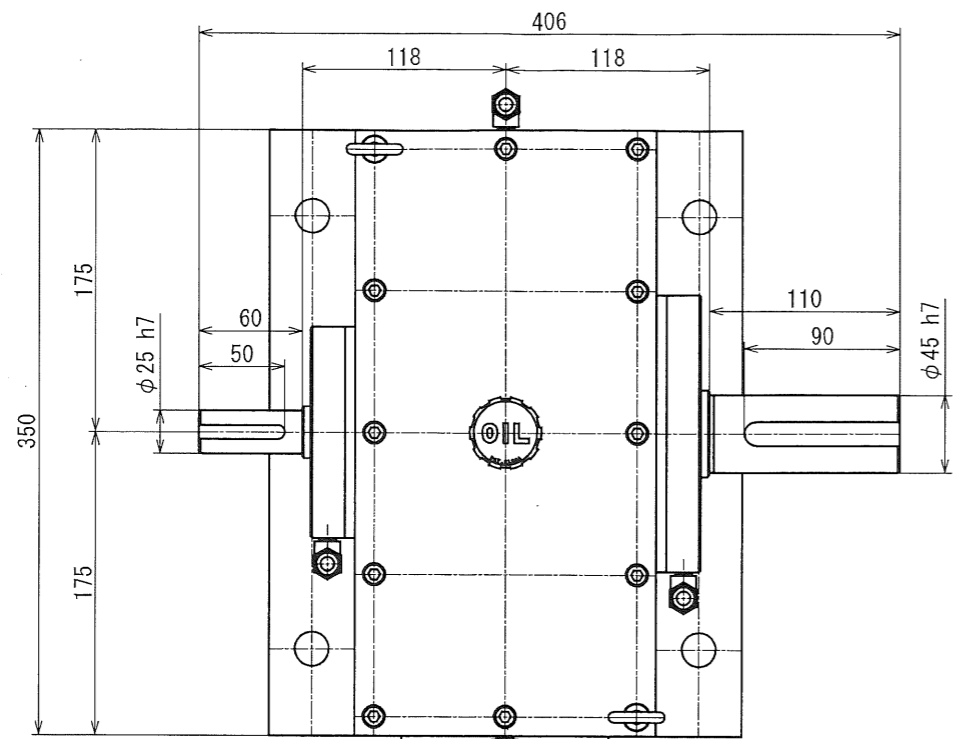


普通寸法差 (剛り加工)			
寸法	公差	寸法	公差
寸法	公差	寸法	公差
10以上	0.05	0.1	0.3
40以上	0.07	0.2	0.5
100以上	0.1	0.3	0.7
200以上	0.2	0.5	1.2
500以上	0.3	0.8	2.0

指示無キ部分ハ表面取リノコト
▽ (~ ▽ ▽ ▽)



動力 22kw インバータモーター
 入力回転 1500/3600rpm
 出力回転 5000/12000rpm
 定格入力トルク 140N・m
 増速比 3.33:1

型式名称	MS-22-3.33-TS型増速機 外形図		
尺度	1:3	角法	⊙ ⊚
図番		日付	2020.7.13
	承認	検回	製図
株式会社 益 製作所			