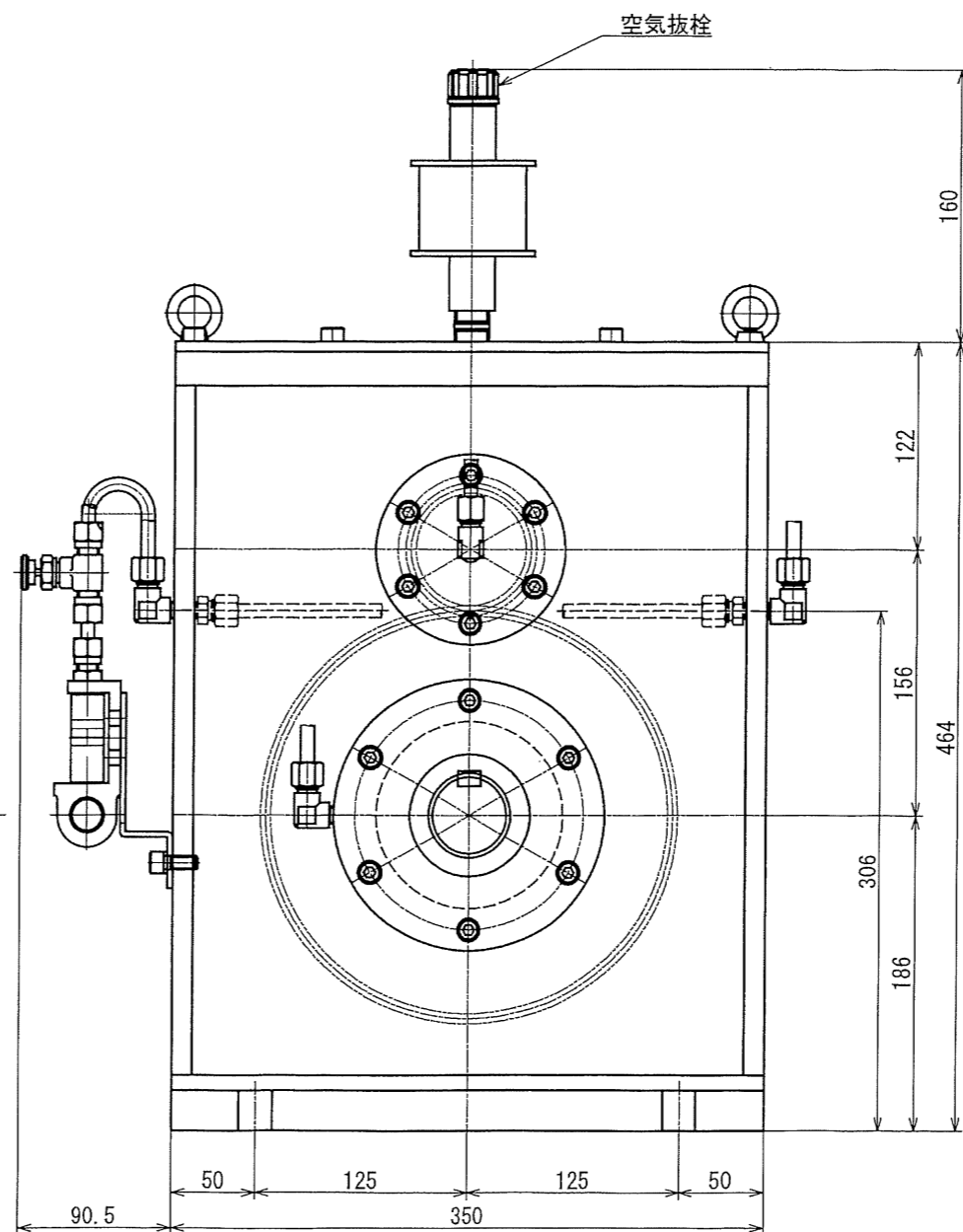
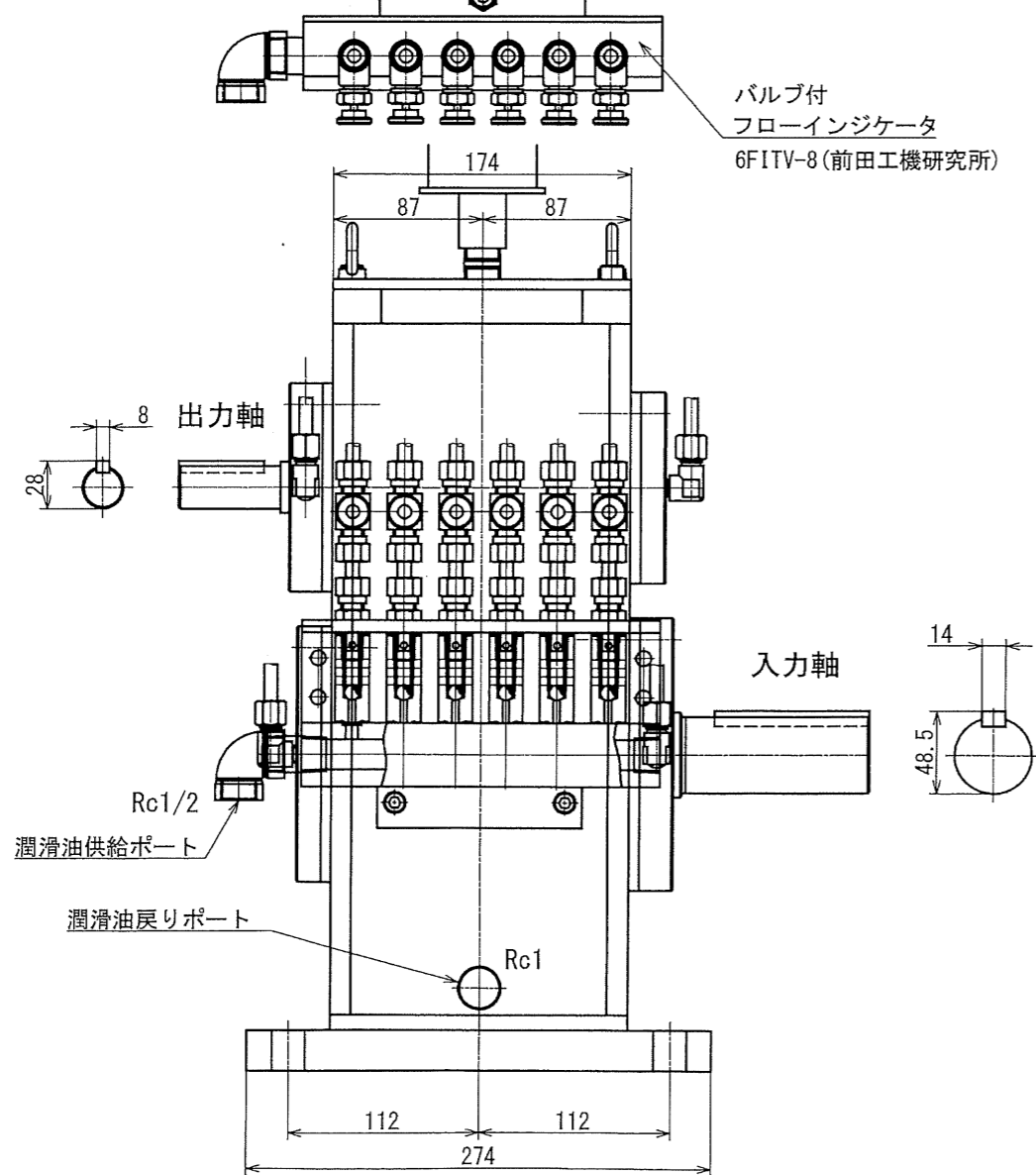
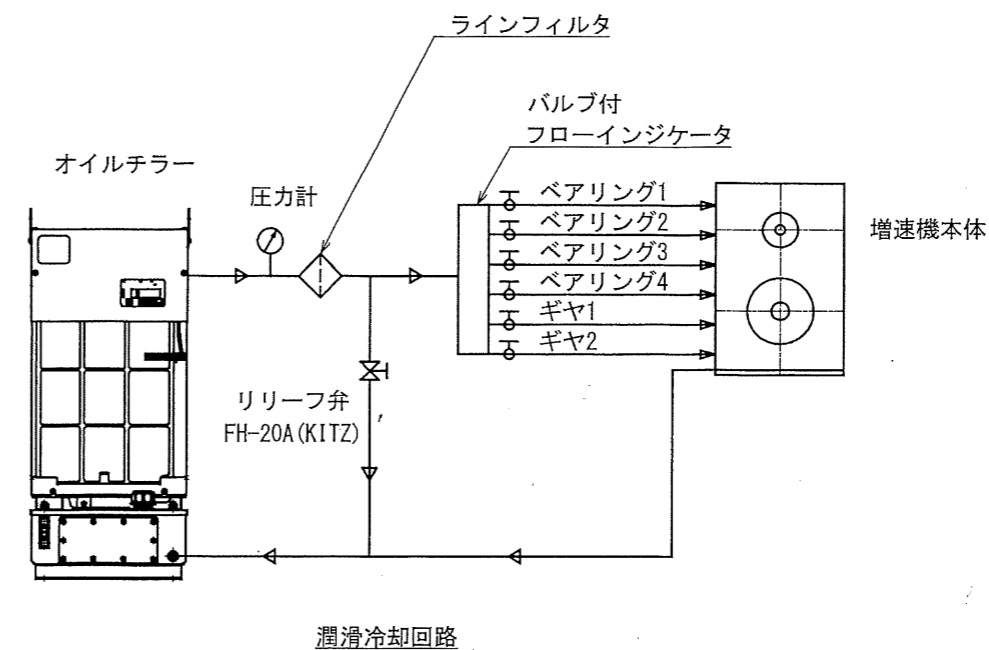
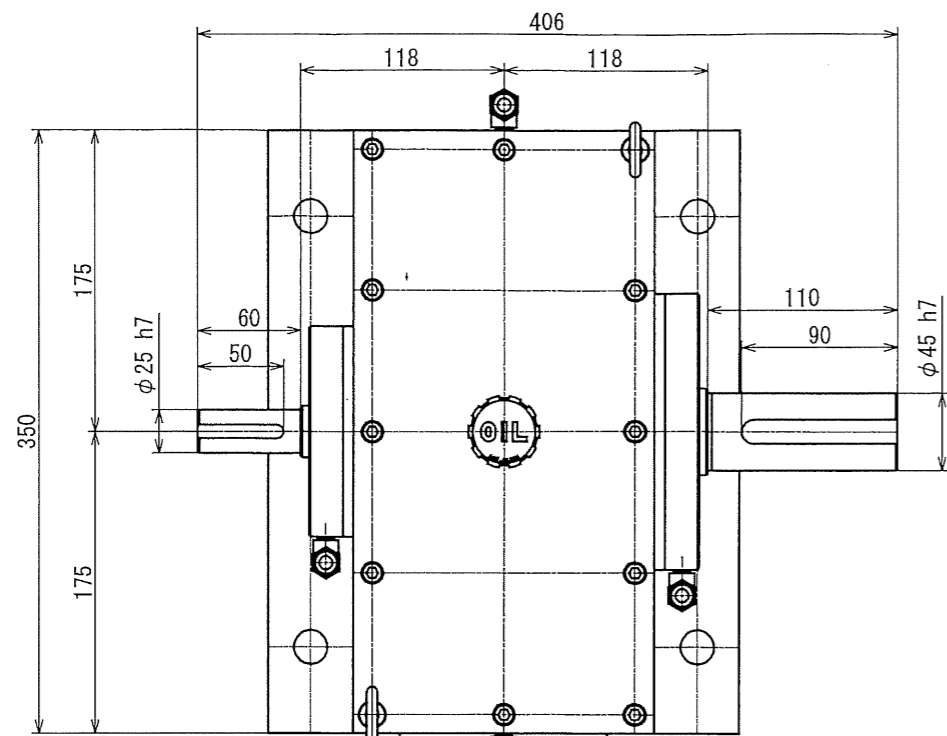


普通寸法表 (削り加工)			
寸法	公差	寸法	公差
10以上	H7	0.05	0.1
15以上	H7	0.07	0.2
20以上	H7	0.1	0.3
25以上	H7	0.15	0.4
30以上	H7	0.2	0.5
40以上	H7	0.3	0.8
50以上	H7	0.4	1.0
60以上	H7	0.5	1.2
70以上	H7	0.6	1.5
80以上	H7	0.8	2.0
90以上	H7	1.0	2.5
100以上	H7	1.2	3.0
120以上	H7	1.5	4.0
150以上	H7	2.0	5.0
200以上	H7	3.0	8.0
250以上	H7	4.0	10.0
300以上	H7	5.0	12.0
400以上	H7	8.0	20.0
500以上	H7	10.0	25.0
600以上	H7	12.0	30.0
800以上	H7	15.0	40.0
1000以上	H7	20.0	50.0



動力 22kw インバータモーター  
 入力回転 1500/3600rpm  
 出力回転 5000/12000rpm  
 定格入力トルク 140N・m  
 増速比 3.33:1

型式名称	MS-22-3.33-TS型増速機 外形図		
尺度	1:3	角法	
図番		日付	2020.12.2
	承認	検図	製図
株式会社 益 製作所			