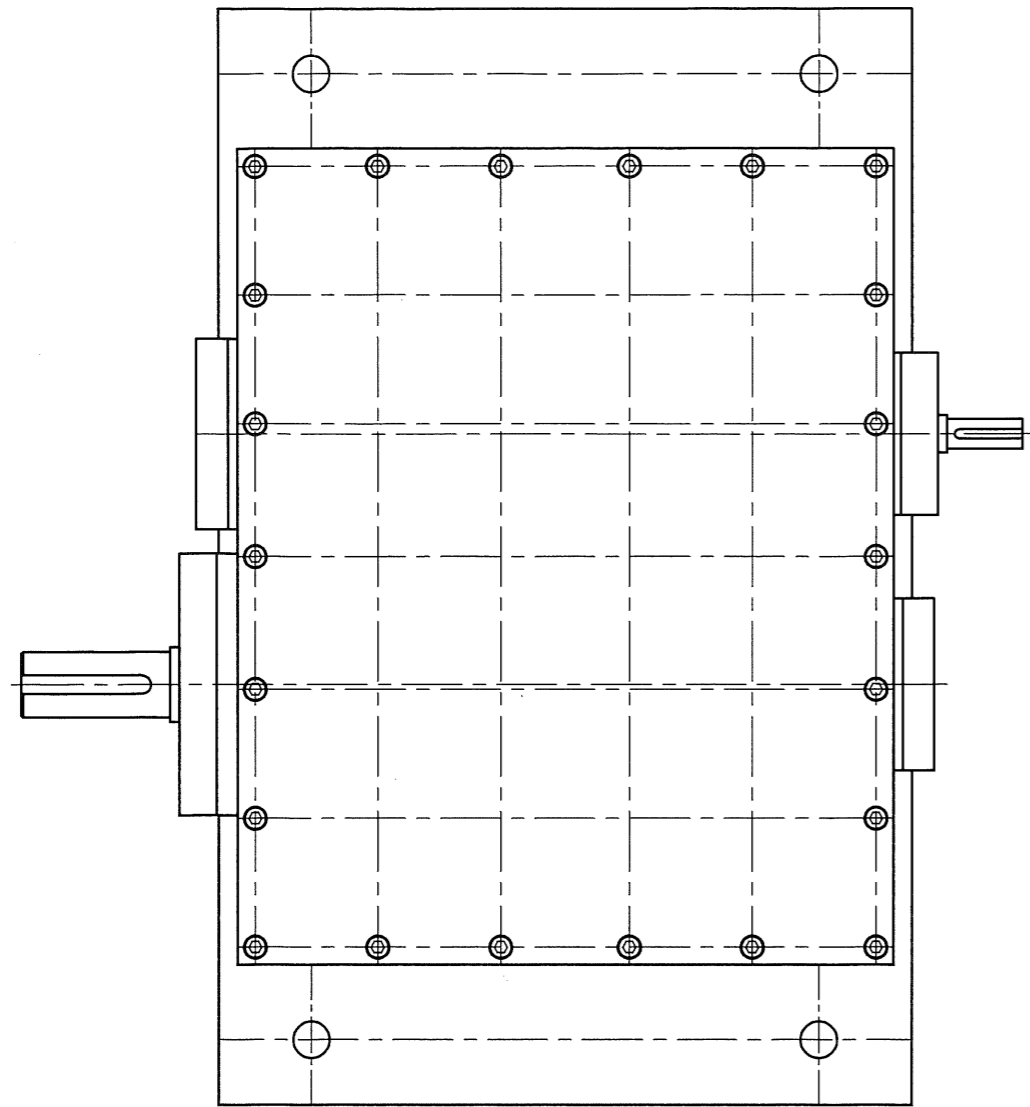
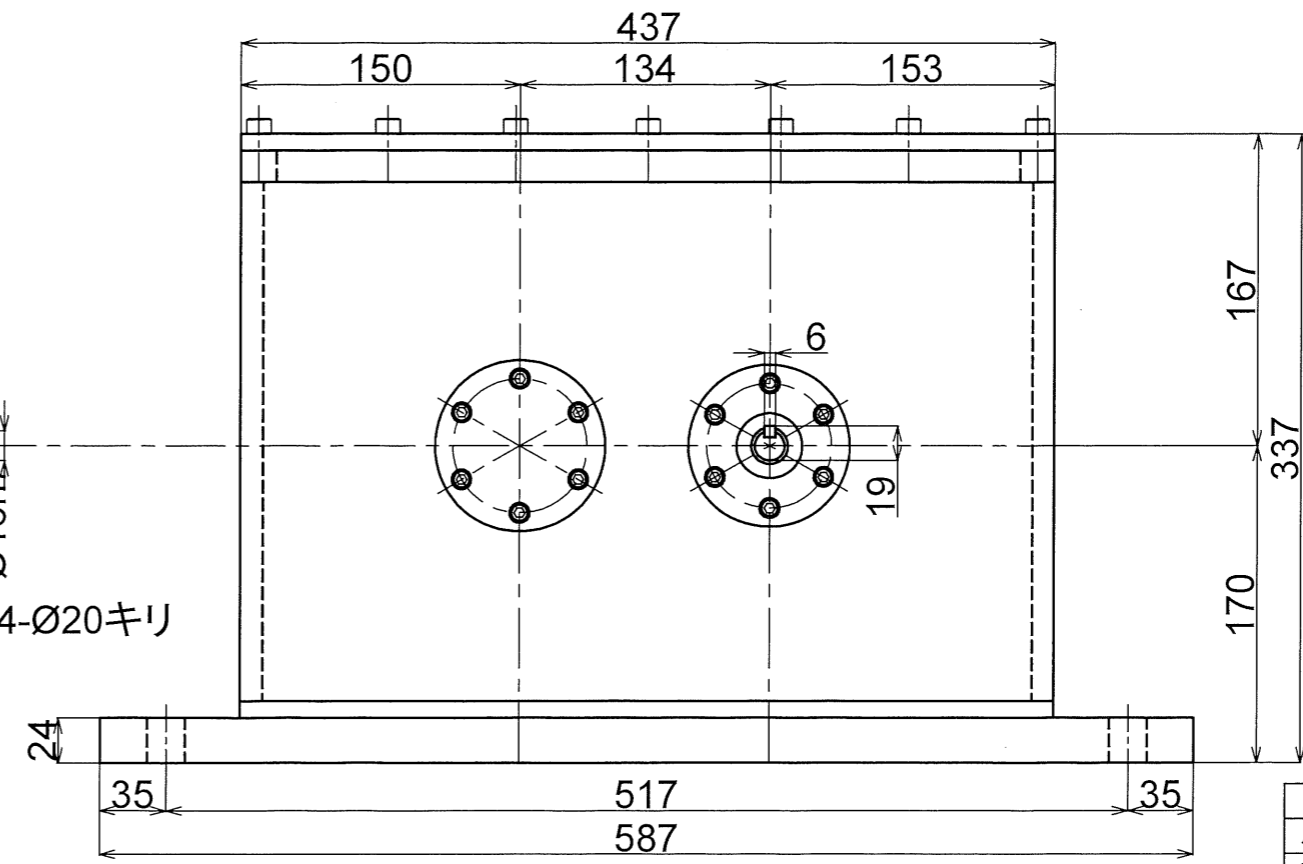
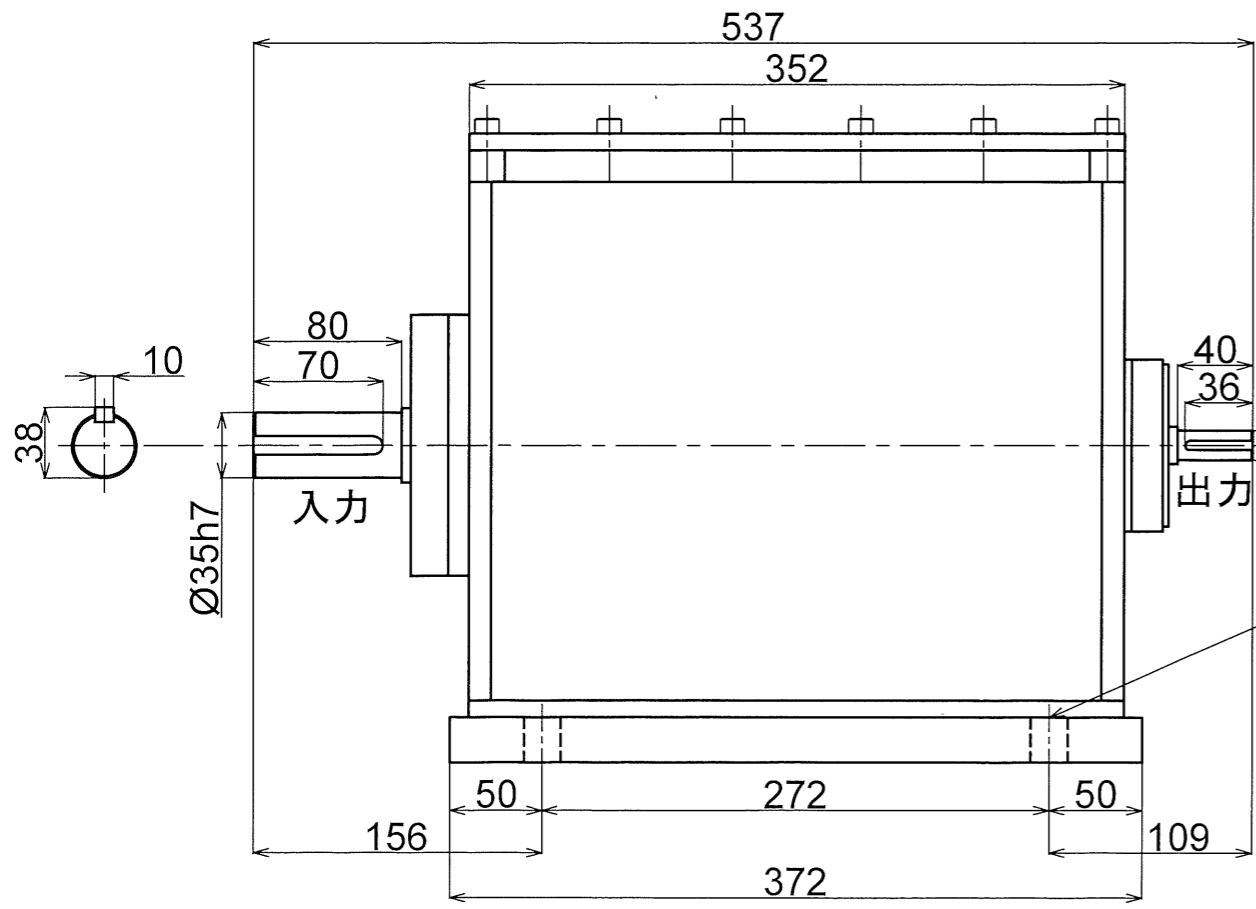


階層	項目	公差	単位
1	寸法	±0.05	mm
2	寸法	±0.07	mm
3	寸法	±0.1	mm
4	寸法	±0.12	mm
5	寸法	±0.15	mm



動力 22kwサーボモータ
 入力回転数 1600rpm(基準値)
 入力トルク 約132N・m(計算値)
 出力回転数 32000rpm(基準値)
 出力トルク 約6.6N・m(計算値)
 増速比 20.213:1



形式名称	MS-22-20/1EJ型増速機 概略寸法図		
尺度	1:4	角法	三角法
図番		日付	2021.8.4
社	課	技	製
長	長	師	図
			竹中
○ 株式会社 益 製作所			