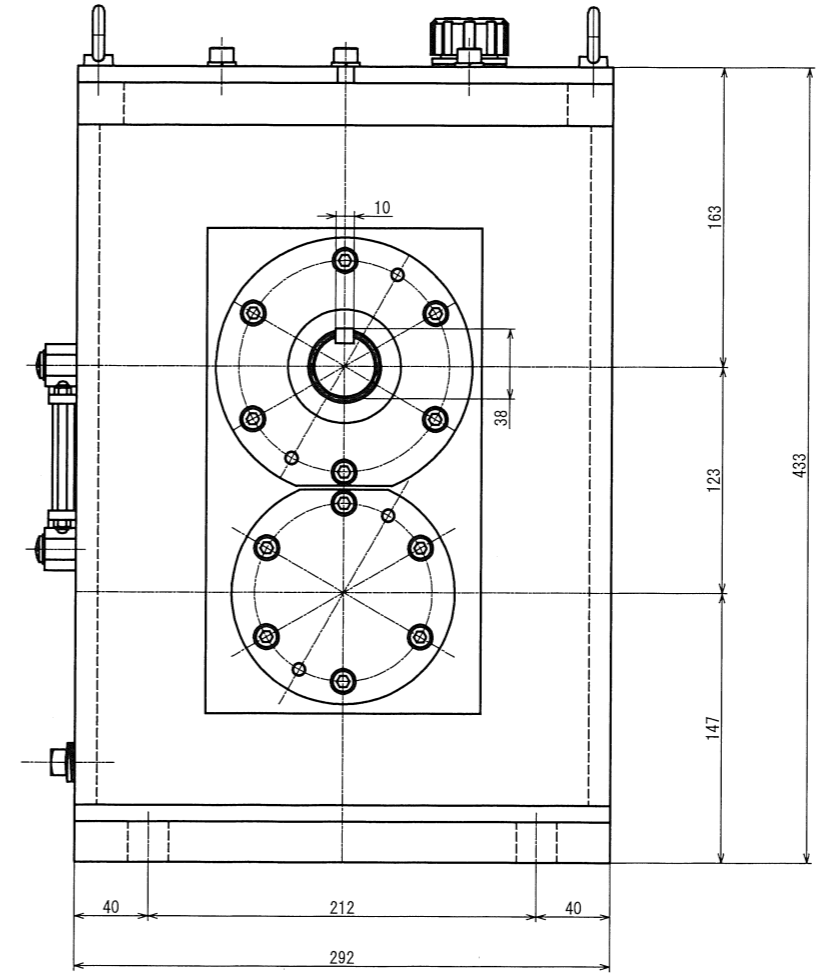
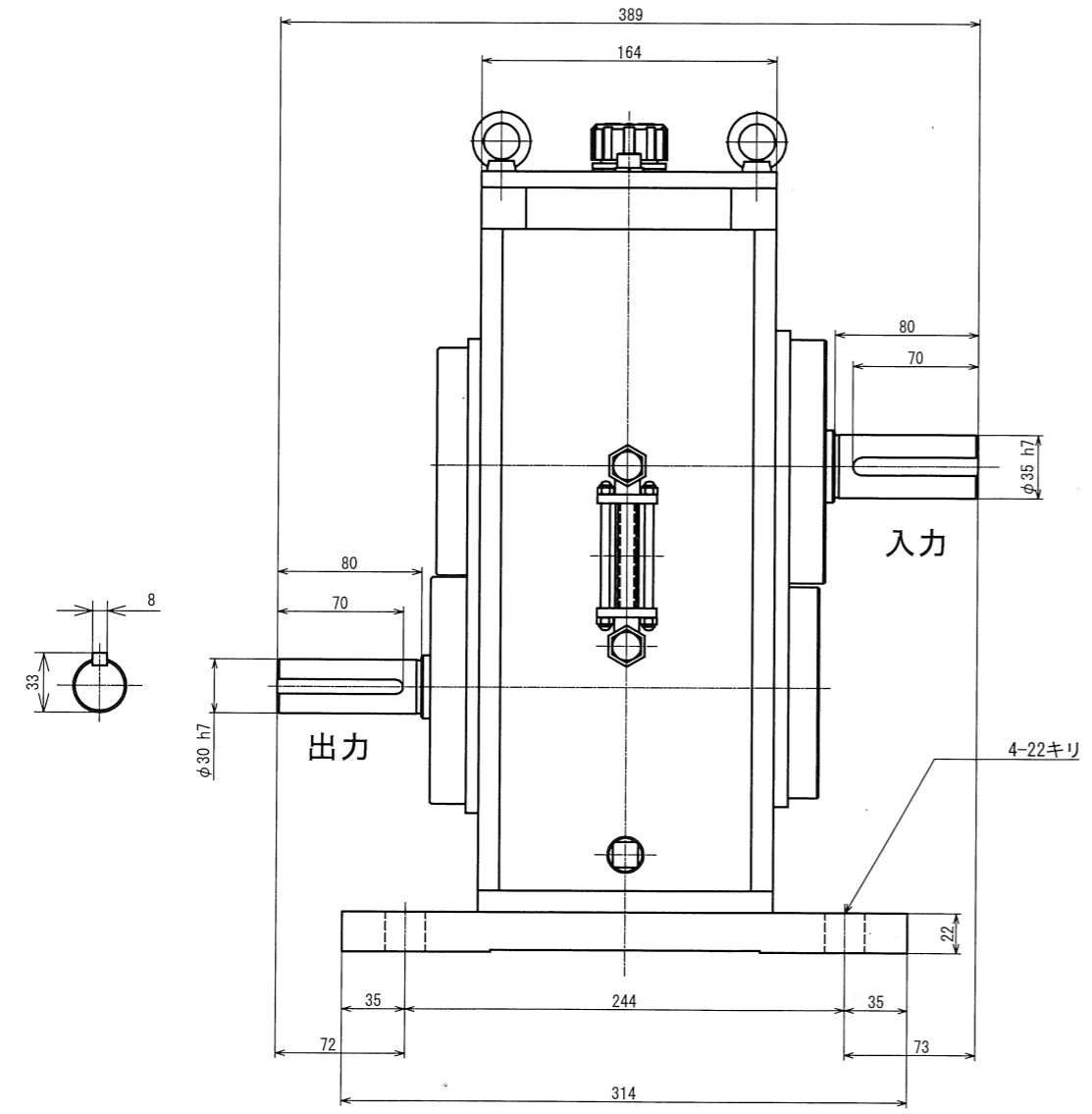
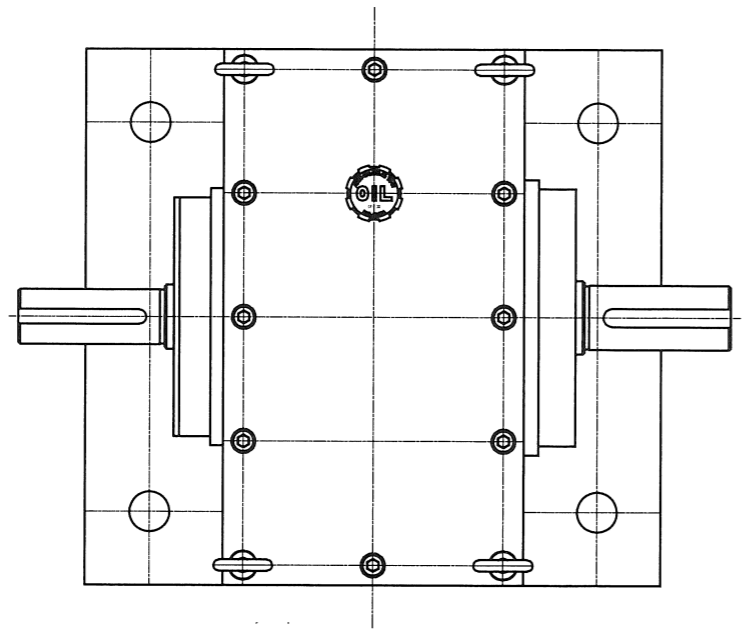


普通寸法表 (単位:mm)			
寸法	公差	寸法	公差
0.5	±0.05	10	±0.10
0.6	±0.05	12	±0.10
0.8	±0.05	15	±0.10
1.0	±0.05	20	±0.10
1.5	±0.05	25	±0.10
2.0	±0.05	30	±0.10
3.0	±0.05	40	±0.10
4.0	±0.05	50	±0.10
5.0	±0.05	60	±0.10
6.0	±0.05	70	±0.10
8.0	±0.05	80	±0.10
10	±0.05	90	±0.10
12	±0.05	100	±0.10
15	±0.05	120	±0.10
20	±0.05	150	±0.10
25	±0.05	200	±0.10
30	±0.05	250	±0.10
40	±0.05	300	±0.10
50	±0.05	350	±0.10
60	±0.05	400	±0.10
80	±0.05	450	±0.10
100	±0.05	500	±0.10
120	±0.05	550	±0.10
150	±0.05	600	±0.10
200	±0.05	650	±0.10
250	±0.05	700	±0.10
300	±0.05	750	±0.10
400	±0.05	800	±0.10
500	±0.05	850	±0.10
600	±0.05	900	±0.10
800	±0.05	950	±0.10
1000	±0.05	1000	±0.10

動力 22kw防爆定トルクインバーターモータ
 入力回転数 1800rpm
 入力トルク 117N・m
 出力回転数 3600rpm
 出力トルク 58N・m
 増速比 2:1



図番	MS-22-2/1D-OD	図面名称	MS-22-2/1D 外形図		
形式名称	MS-22-2/1D 型増速機	尺度	1:2	角法	◎
承認	株式会社 益製作所	日付	2023年08月24日	承認	◎
検図		日付		検図	◎
製図		日付		製図	◎

改定 △ 日付 21.12.12 事由 * 担当 * No. 10000