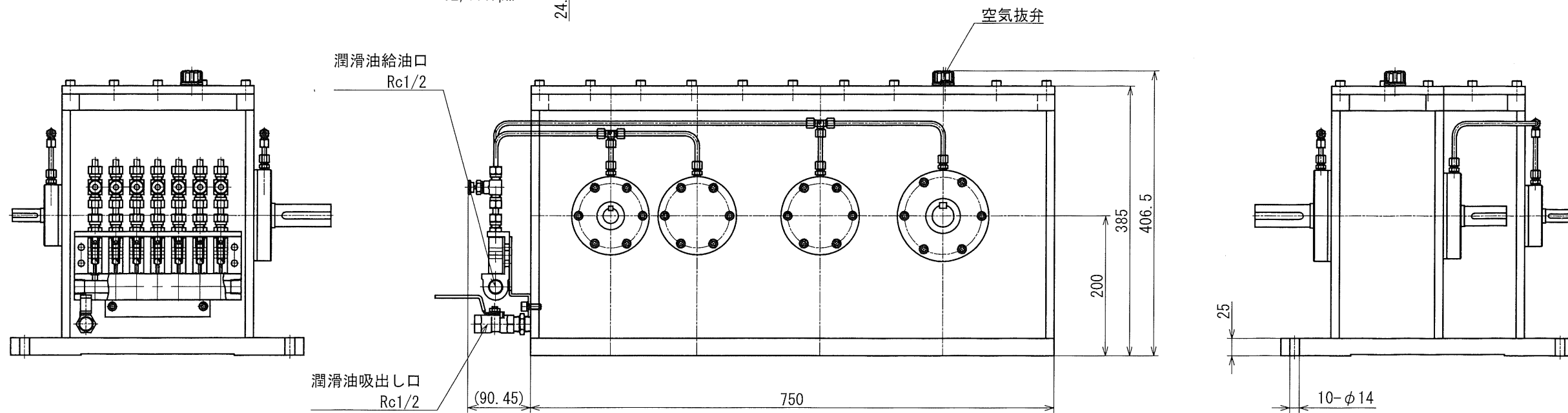


- 1) 入力軸：2.2KW ～3,560RPM
 中間軸：～12,000RPM
 出力軸：～50,000RPM

- 2) フライホイール取付軸
 - 3) 入力軸、中間軸は間隔450mm以上
 - 4) 強制潤滑装置仕様
- 注：潤滑装置停止時は本機も停止する様
 制御してください。



型式名称	MS-22-14 型増速機 外形図		
尺度	1:5	角法	
図番		日付	2021.7.12
	承認	検図	製図
株式会社 益製作所			