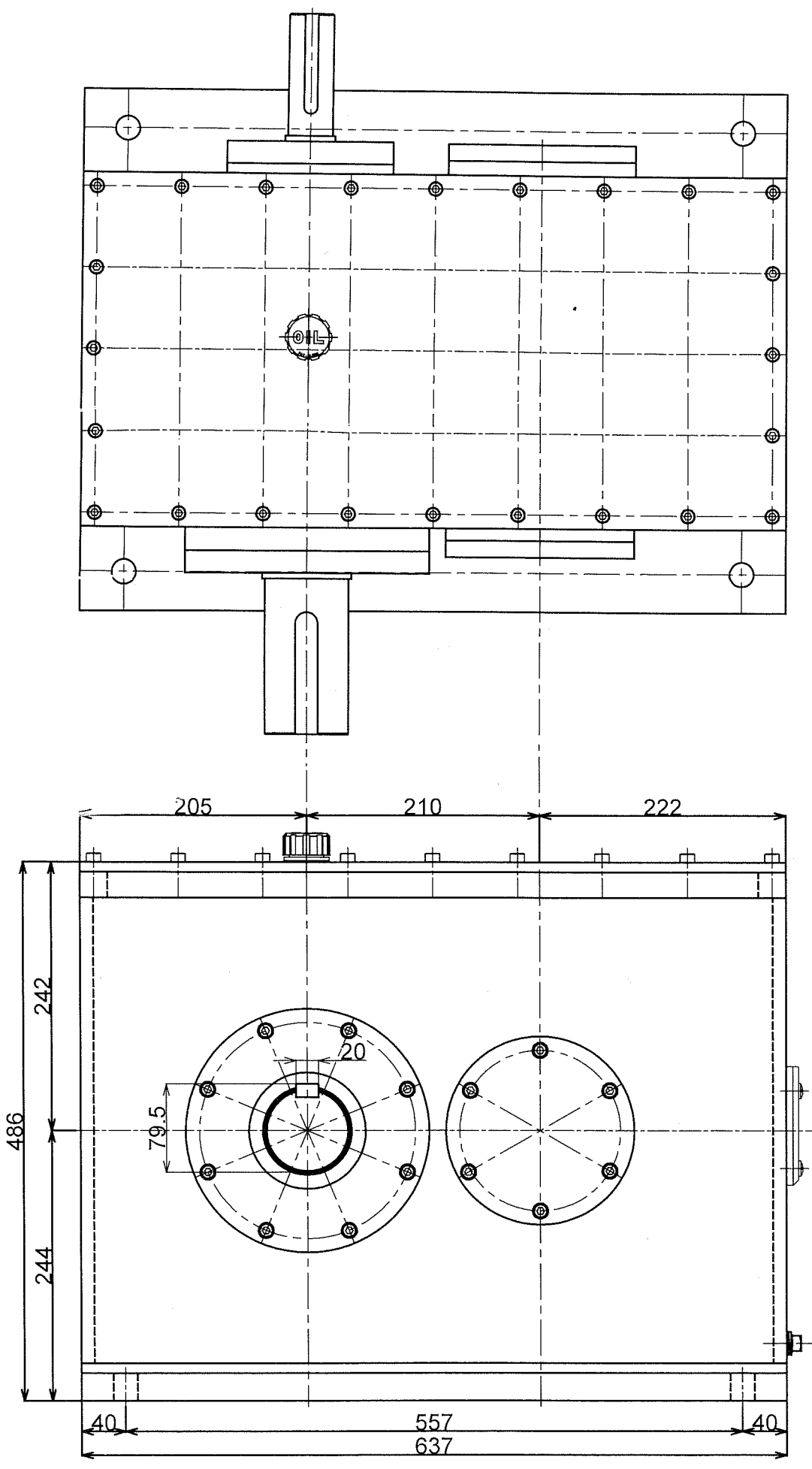
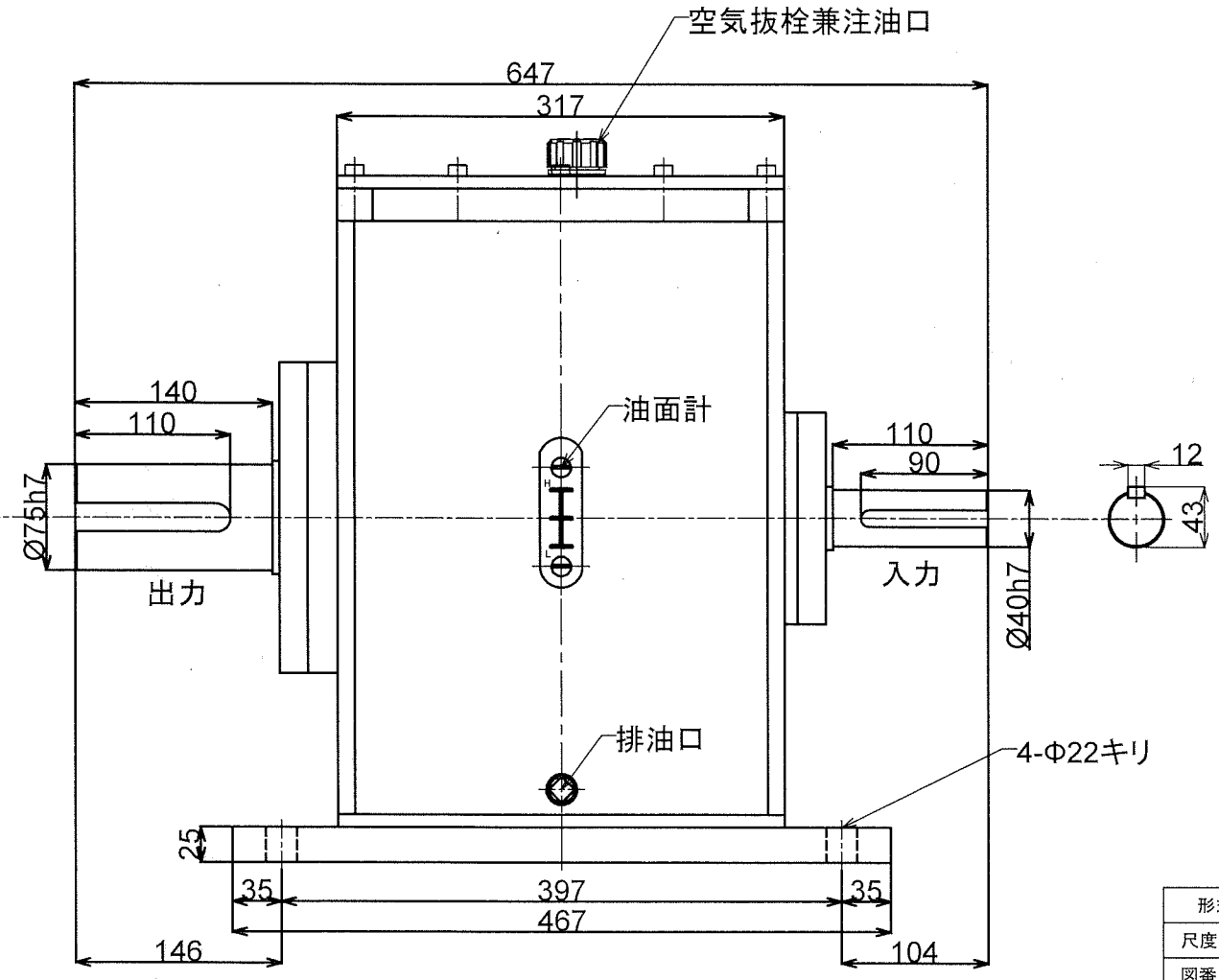


単位	mm	mm	mm
寸法	mm	mm	mm
公差	mm	mm	mm
公差	mm	mm	mm
公差	mm	mm	mm
公差	mm	mm	mm
公差	mm	mm	mm
公差	mm	mm	mm



動力 22kwサーボモータ
 入力回転 0~2500rpm
 入力定格トルク 140N・m/0~1500rpm
 減速比 1:16.09



形式名称	MS-22-1/16TM型減速機 概略寸法図		
尺度	1:5	角法	三角法
図番		日付	2018.5.11
社長	課長	検図	設計
			製図 竹中
○ 株式会社 益製作所			