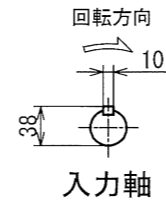
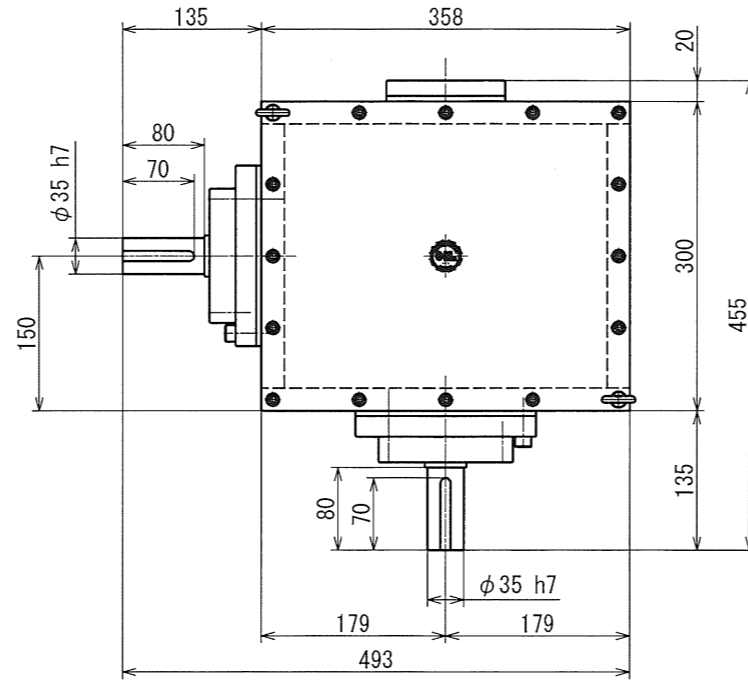
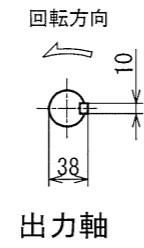
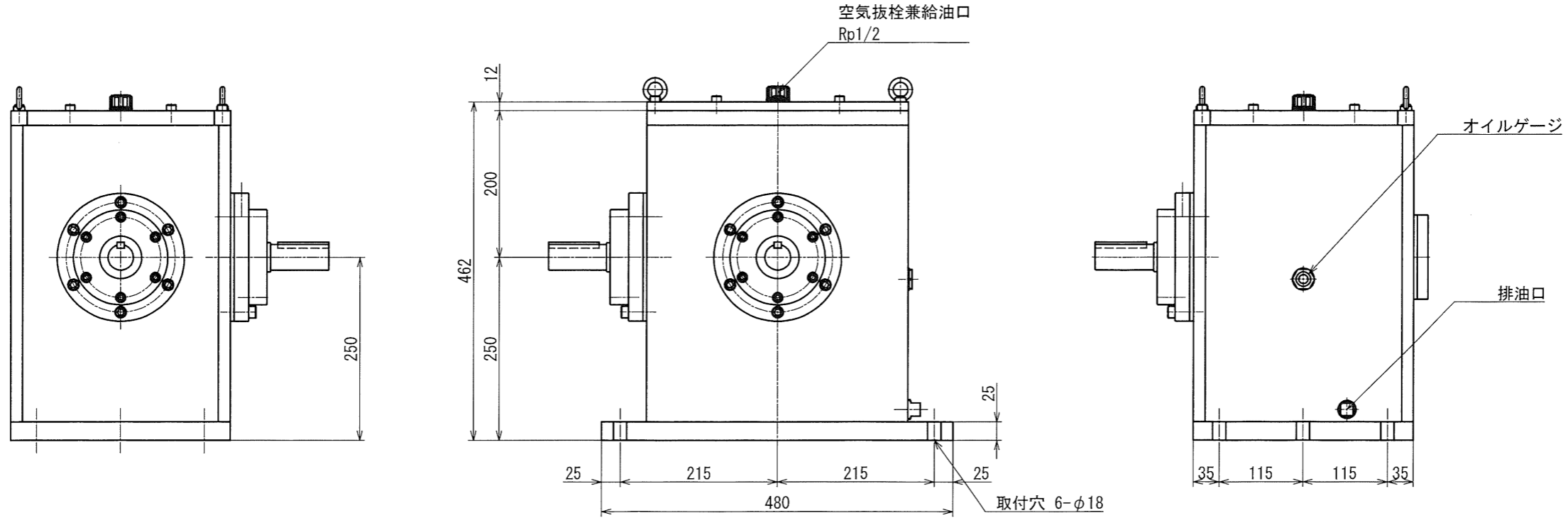


| 普通寸法差 (削り加工) | | | |
|--------------|------|-----|-----|
| 呼び寸法/区分 | 公差 | 公差 | 公差 |
| H7/g6 | 0.05 | 0.1 | 0.3 |
| H7/f7 | 0.07 | 0.2 | 0.5 |
| H7/d8 | 0.1 | 0.3 | 0.7 |
| H7/c9 | 0.2 | 0.5 | 1.2 |
| H7/b9 | 0.3 | 0.8 | 2.0 |

指示無キ部分ハ表面取リノット
G
▽ (~ ▽ ▽ ▽)



動力 : 216 KW
トルク : 400 Nm 5200 rpm時
280 Nm 8000 rpm時



| | | | |
|-------------|--------------------|----|----------|
| 型式名称 | MS-216-1K0 等速機 外形図 | | |
| 尺度 | 1:5 | 角法 | |
| 図番 | | 日付 | 2021.4.9 |
| | 承認 | 検図 | 製図 |
| ○ 株式会社 益製作所 | | | |