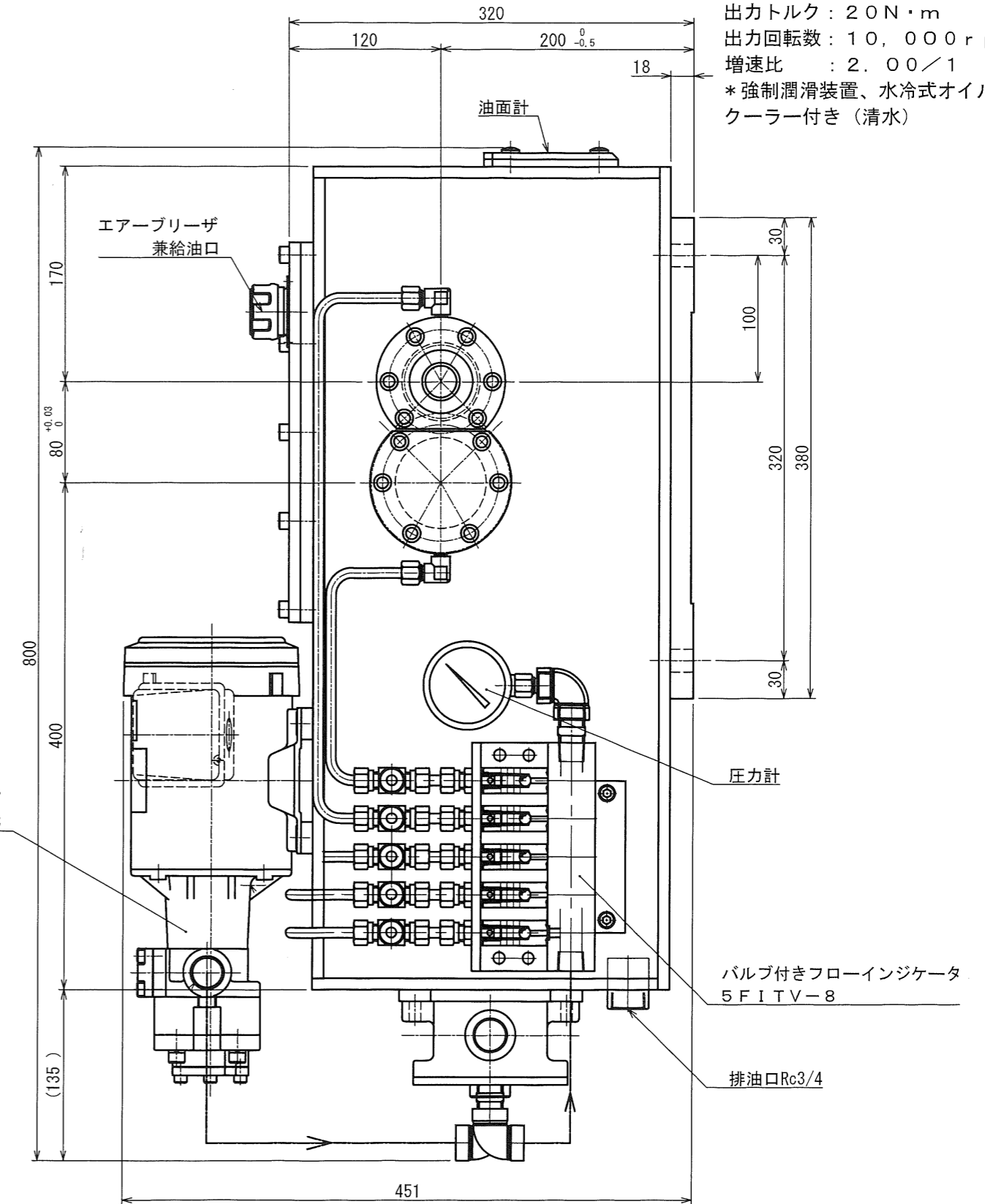
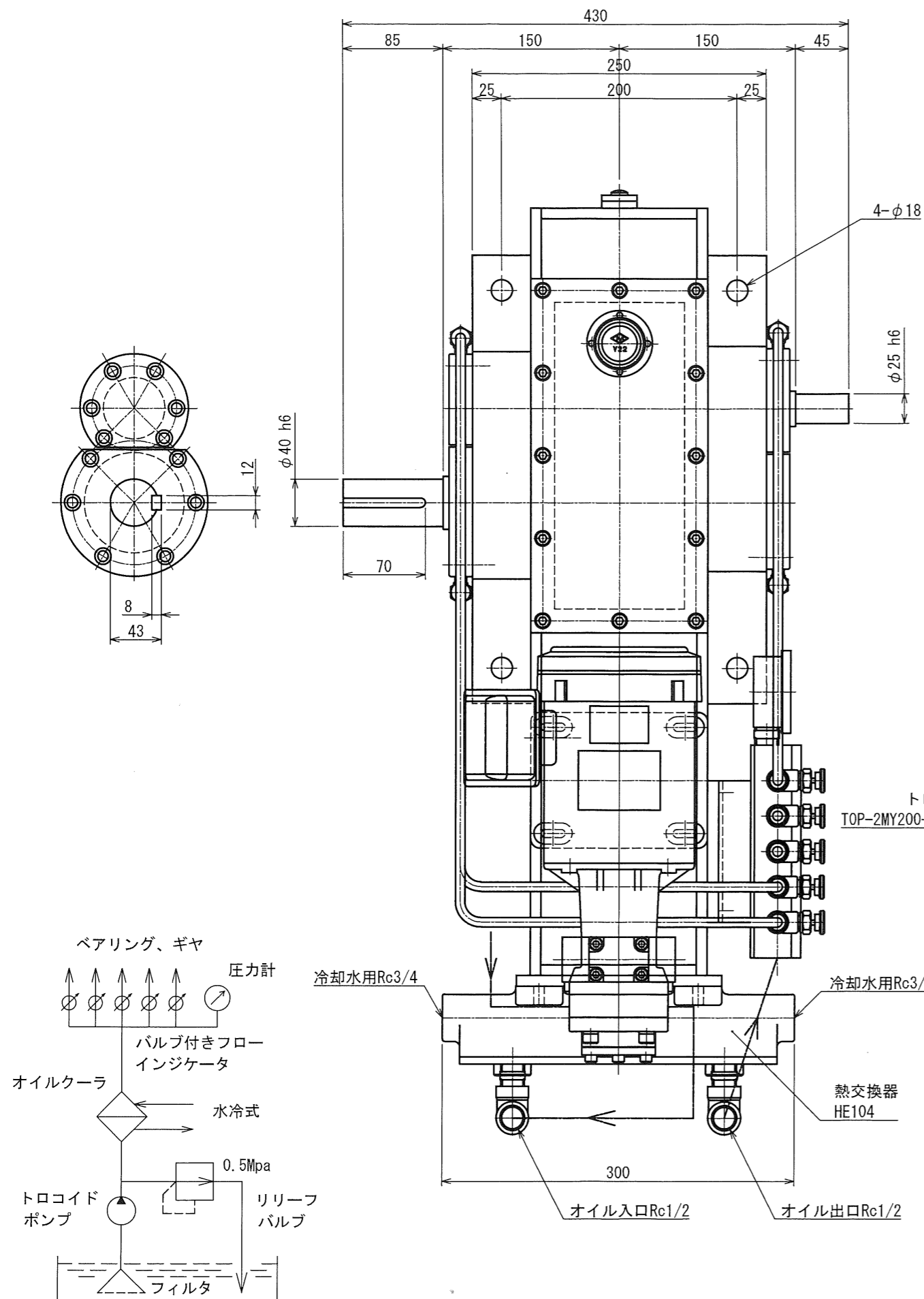


概略仕様
 入力トルク : 40 N・m
 入力回転数 : 5,000 rpm
 出力トルク : 20 N・m
 出力回転数 : 10,000 rpm
 増速比 : 2.00 / 1
 *強制潤滑装置、水冷式オイルクーラー付き(清水)



図番	MS-21-2/1TM-AOD	図面名称	概略外形図			
形式名称	MS-21-2/1TM 型増速機	尺度	1:3	角法		
株式会社 益製作所	日付	2023年9月15日	承認	検図	製図	