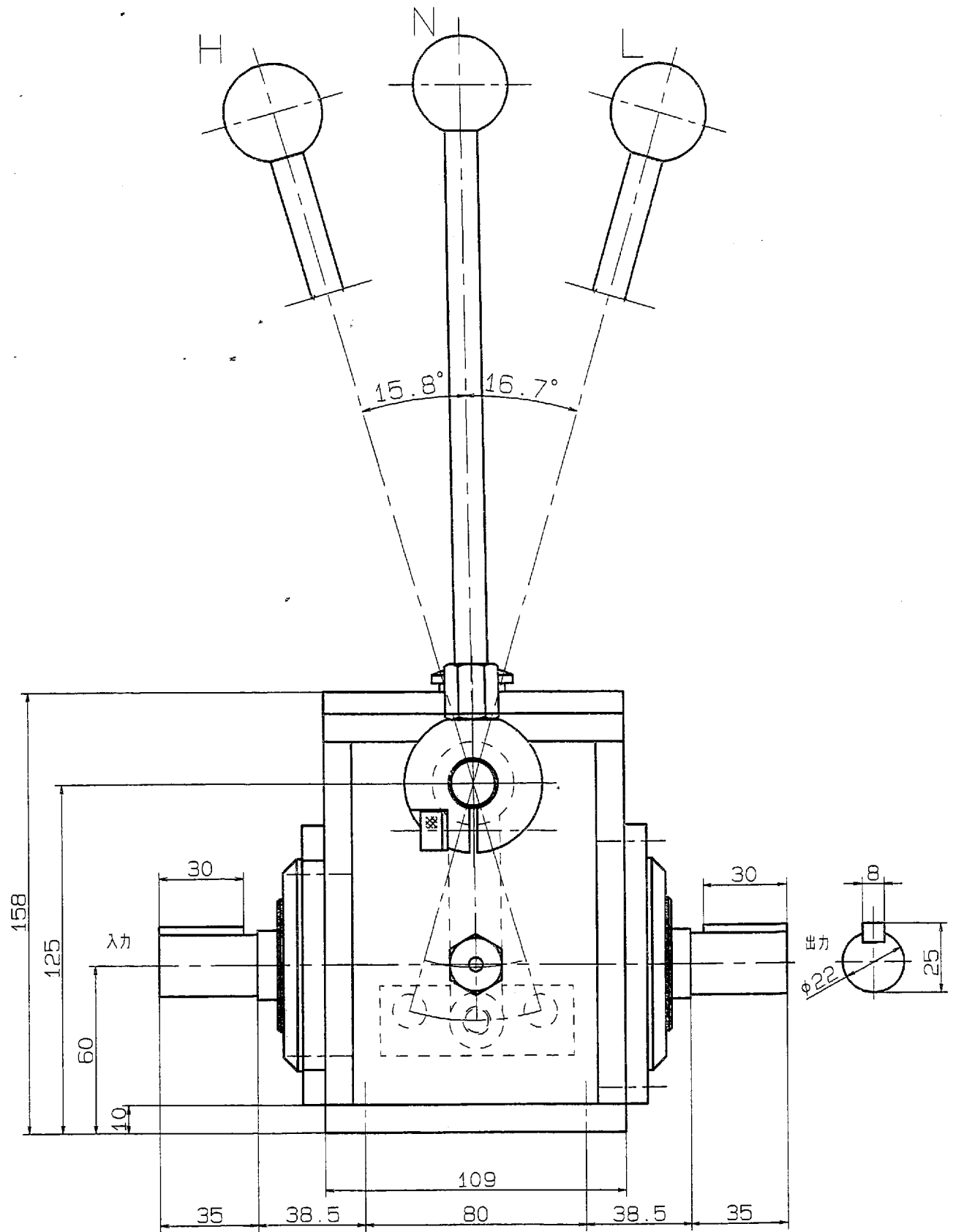
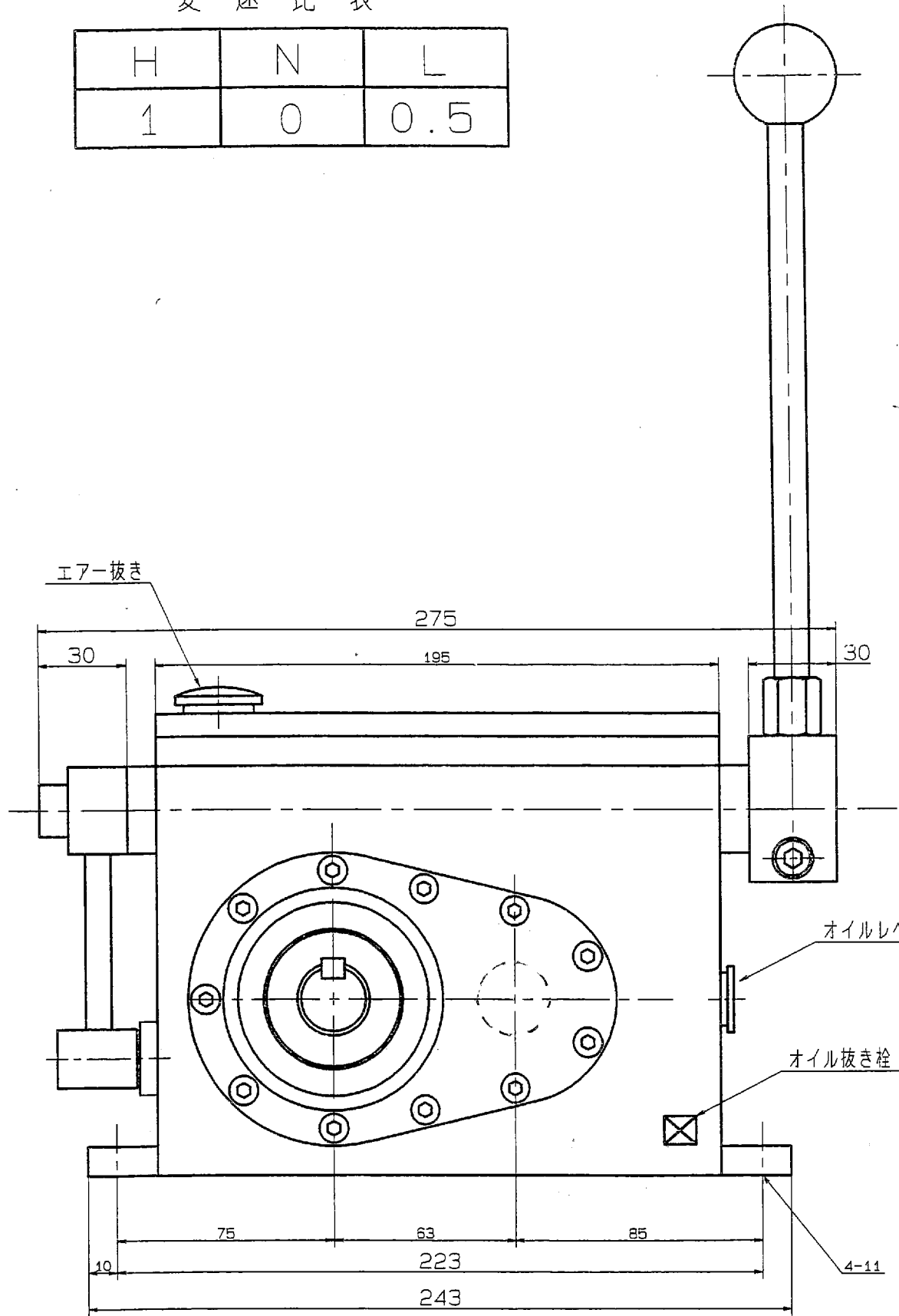


変速比表

H	N	L
1	0	0.5



型式名称	MS-205A外形図		
尺度	1:1	角法	3角法
原番	MS-203-01	日付	2002年01月24日
社名	株式会社	製	益製作所
製	益	製	所
図	製	作	所
番	号	年	月
日	訂	正	記
印			