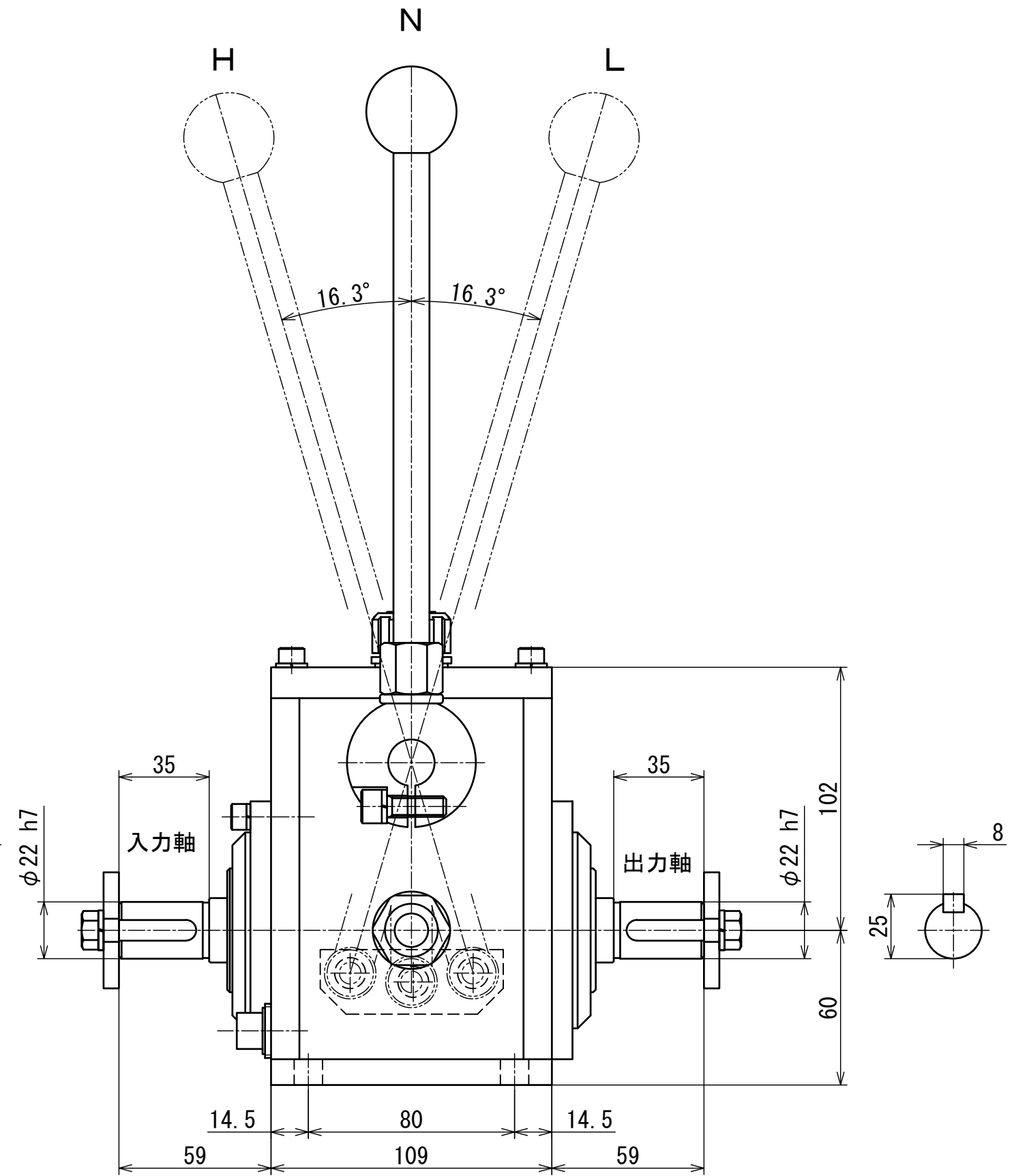
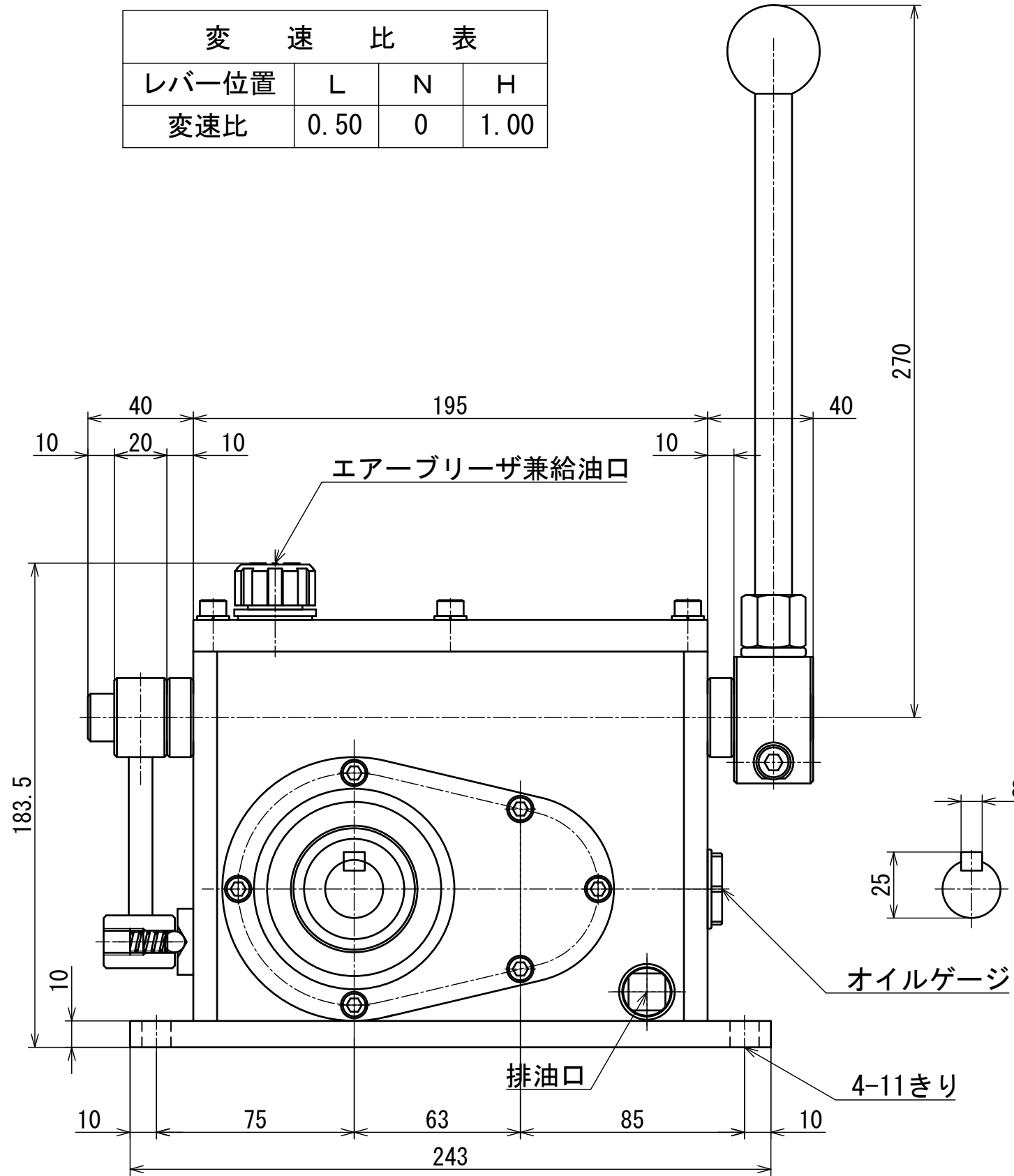


変速比表			
レバー位置	L	N	H
変速比	0.50	0	1.00



型式名称	MS-205 型変速機 外形図		
尺度	1:2	角法	
図番		日付	2020.9.16
	承認	検図	製図
株式会社 益製作所			