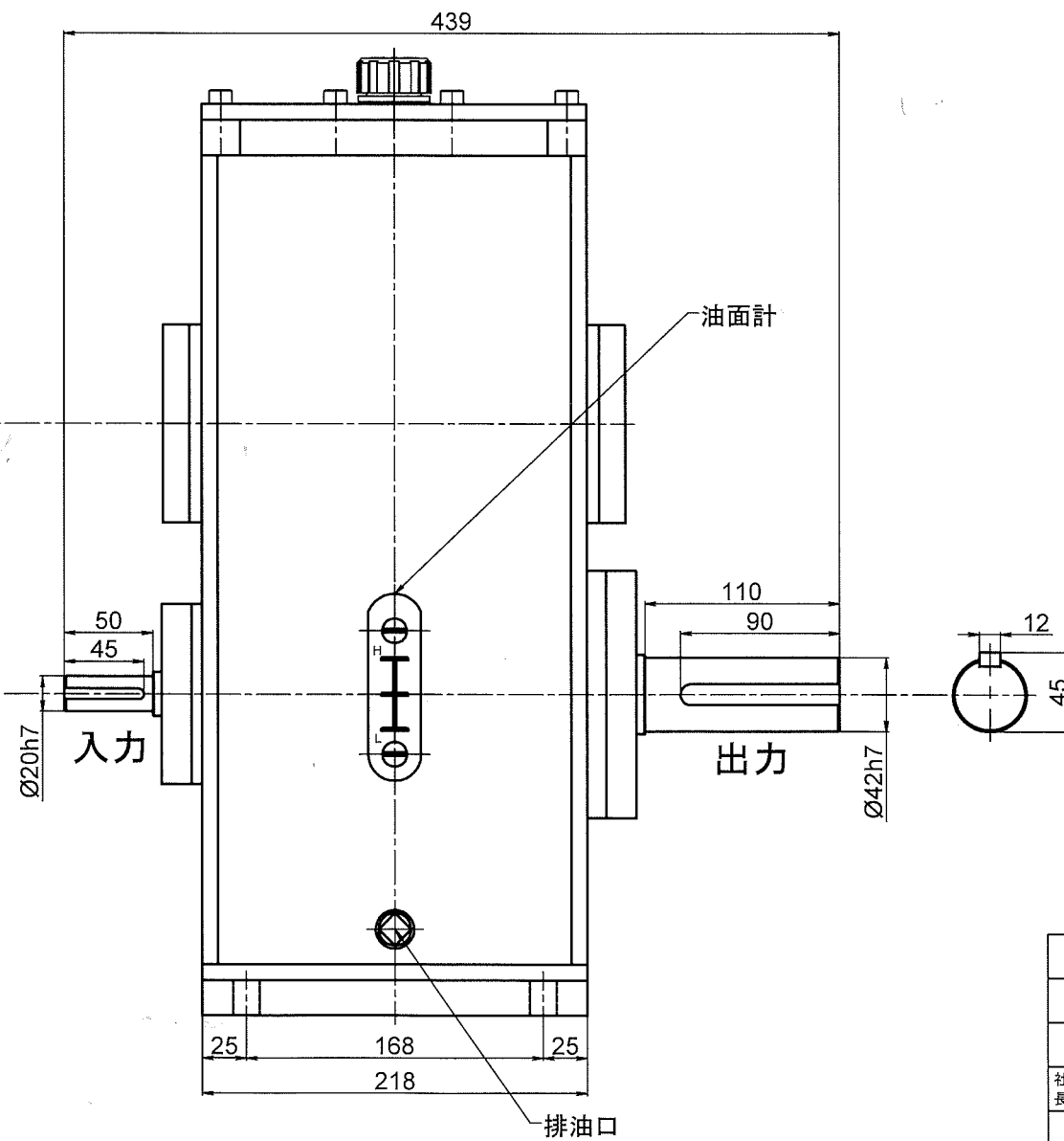
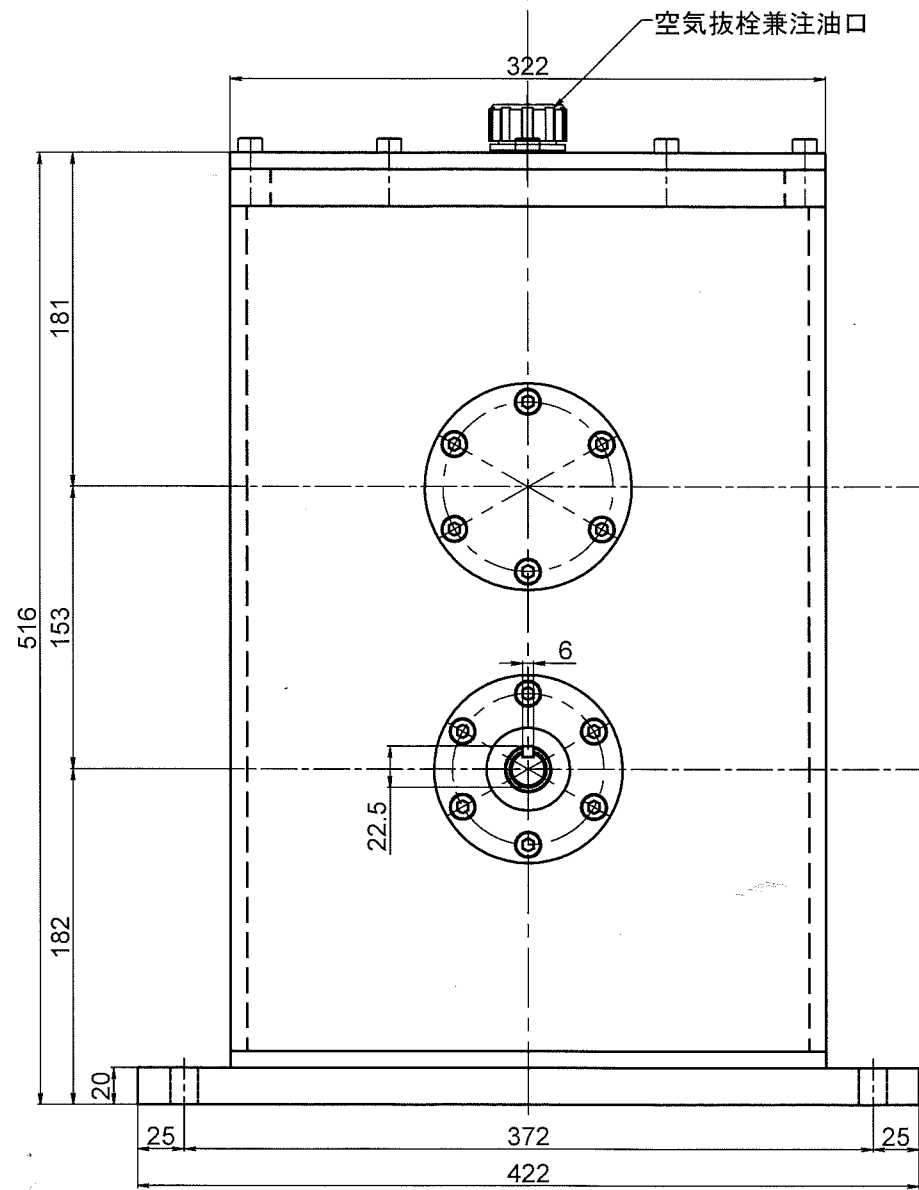
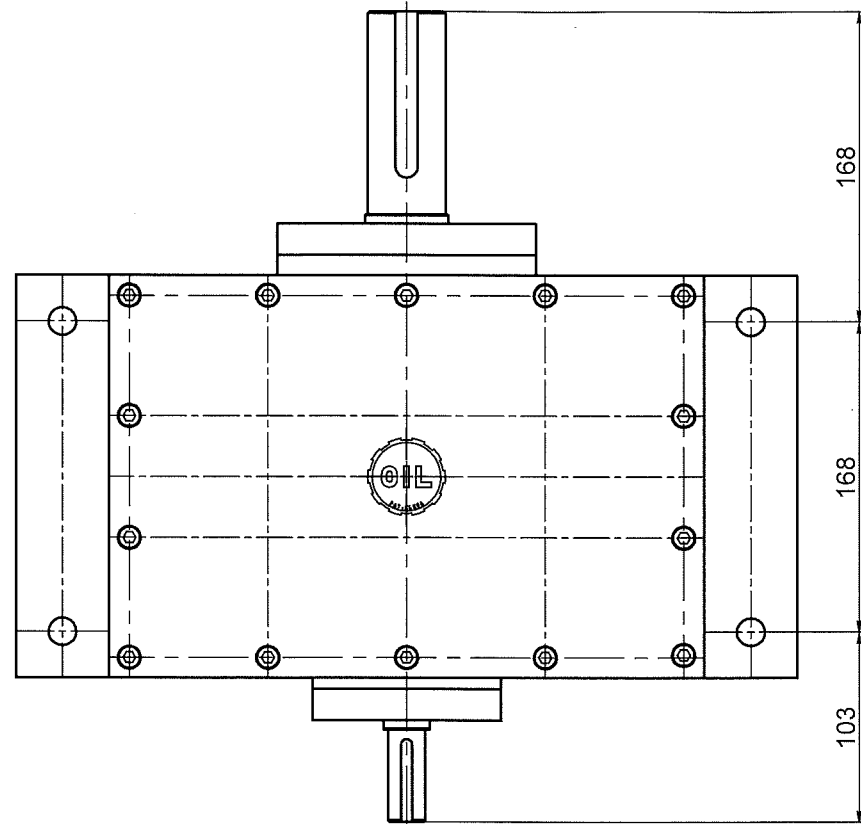


縮尺	縮尺	縮尺	縮尺
1/2	1/3	1/4	1/5
1/6	1/8	1/10	1/15
1/20	1/30	1/40	1/50



重量: 約90kg  
オイル量: 約7L

2.2kw用1/30減速機

形式名称	MS-2.2-30G型減速機 外形図		
尺度	1:4	角法	三角法
図番		日付	2017.6.12
社長	課長	検図	設計
			製図 竹中

株式会社 益製作所