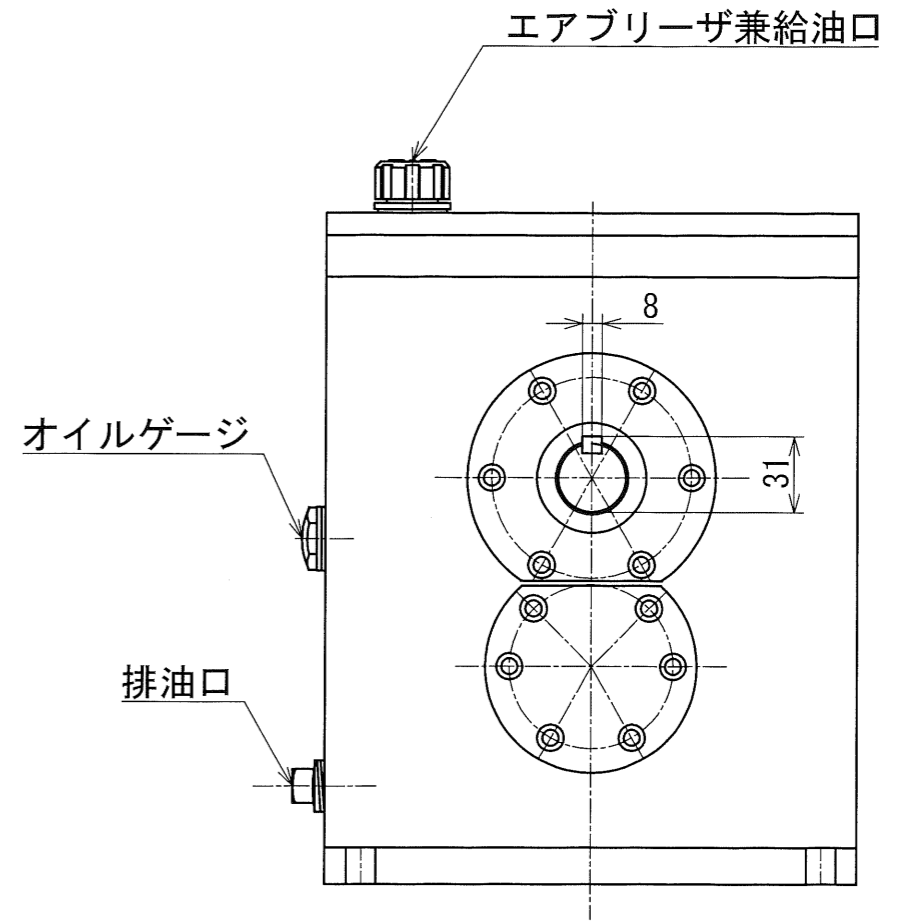
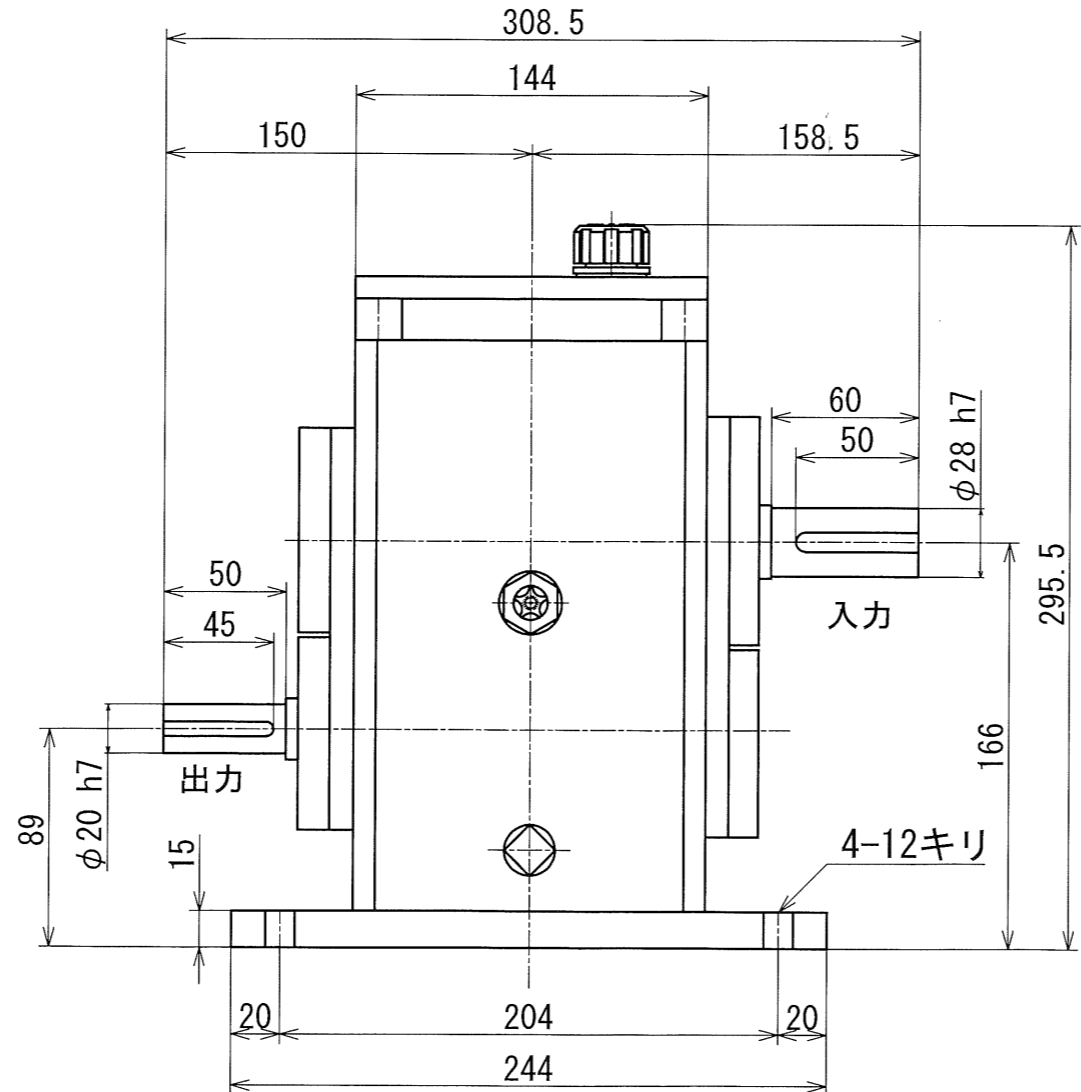
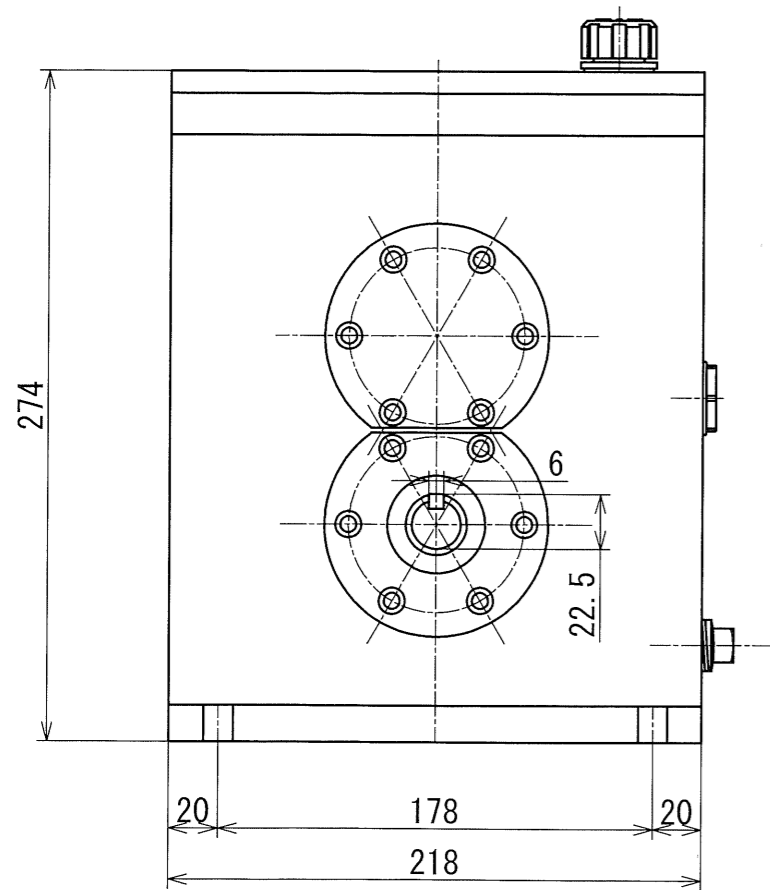


動力 2.2kw
 入力回転数 約1800rpm
 入力トルク 約11.67N.m
 出力回転数 約4500rpm
 出力トルク 約4.67N.m
 増速比 2.5/1



図番	MS-2.2-2.5/1IS	図面名称	概略寸法図			
形式名称	MS-2.2-2.5/1IS型増速機	尺度	1:3	角法		
承認		検図		製図		
日付	2023年09月11日	日付	2023年09月11日			

改定 日付 *.*.* 事由 * 担当 * No. 0000