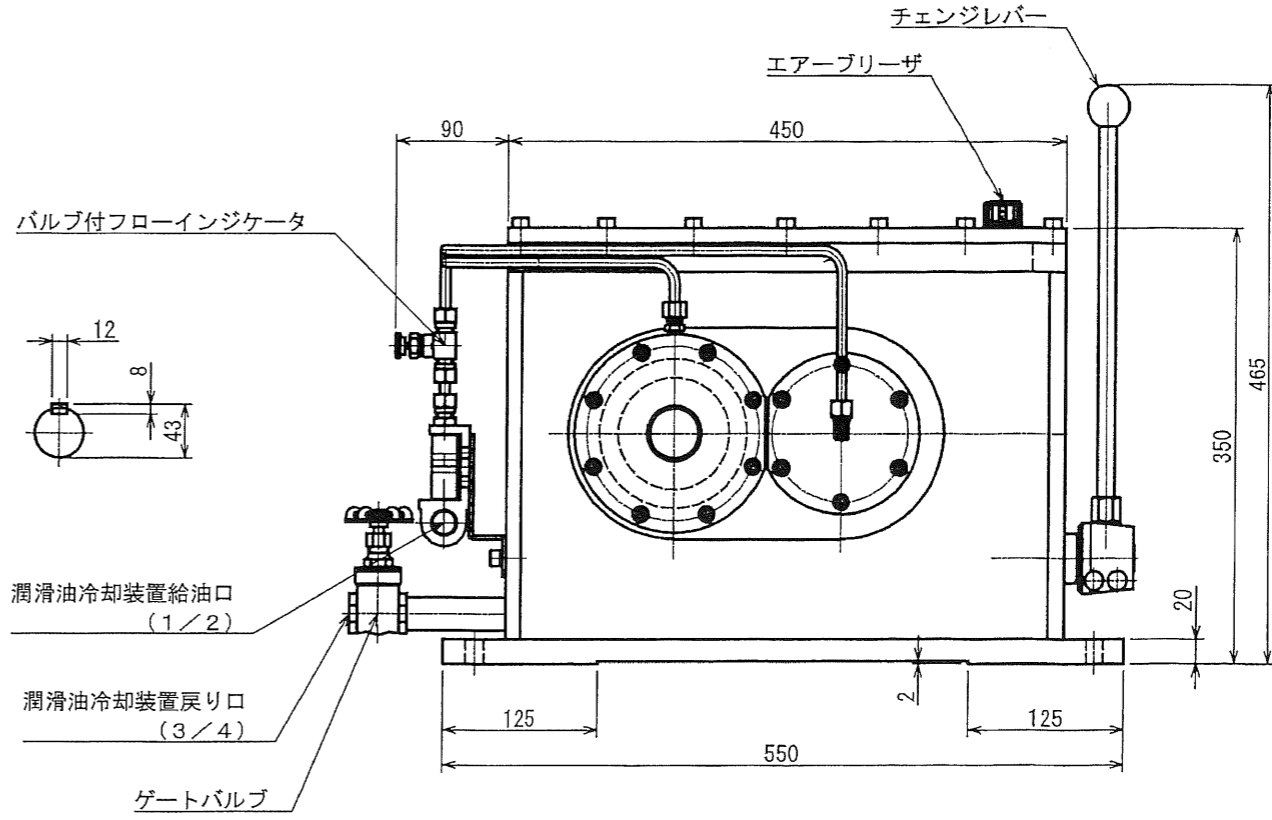
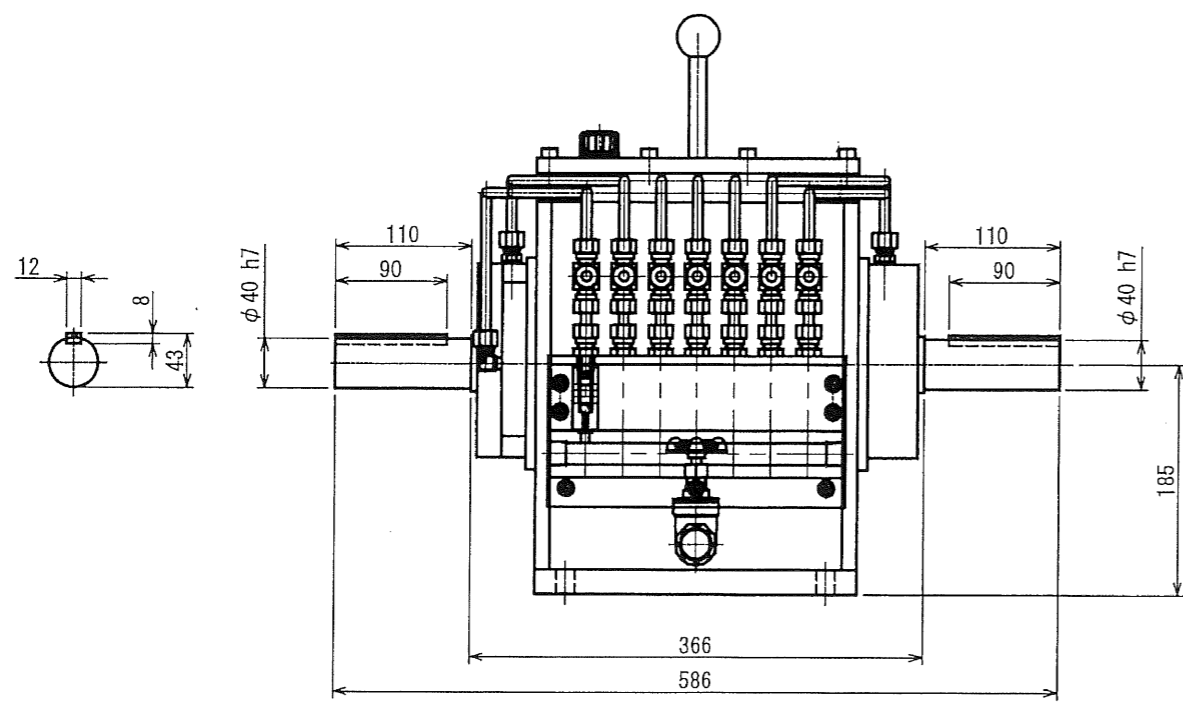


概要諸元

動力 125 KW
 最大入力回転数 : 8,000 RPM
 最大入力トルク : 147 N·m
 変速比 : 1/1、2/1
 2段切換
 最大出力回転数 : 16,000 RPM
 *強制潤滑仕様



図番	MS-2-125NST-OD	図面名称	概略外形図		
形式名称	MS-2-125NST 型変速機	尺度	1:4	角法	☐
○ 株式会社 益 製作所	日付	2024年4月16日	承認	検図	製図