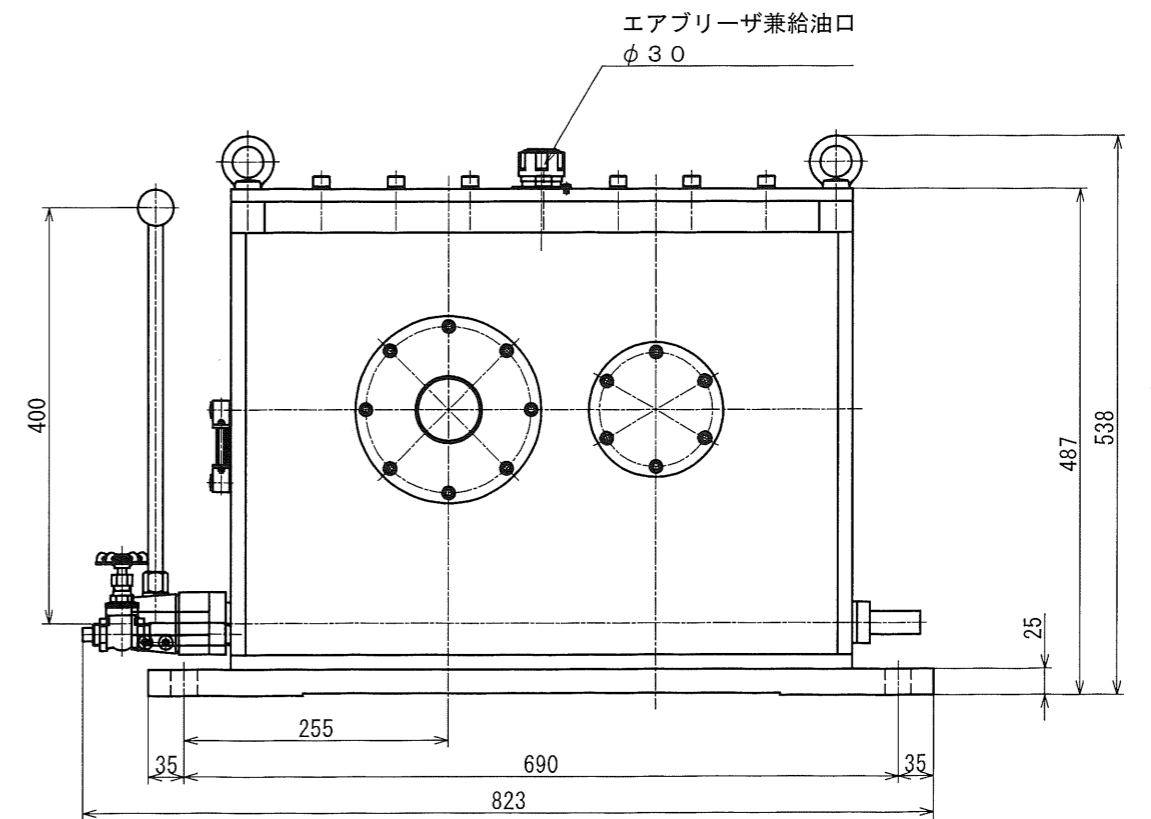
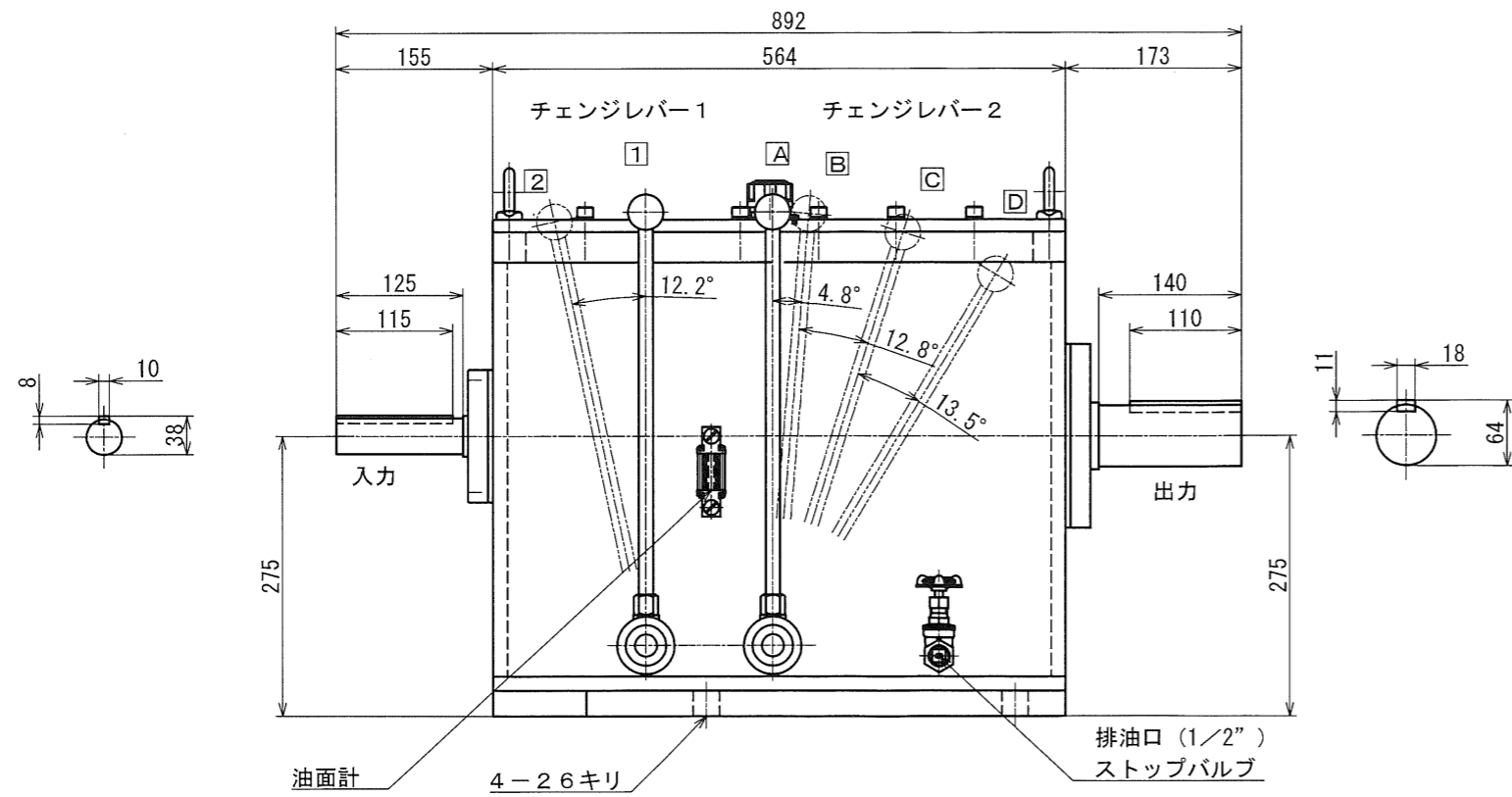


概略仕様
 動力：18.5KW
 回転数：1800RPM
 入力許容トルク：100Nm
 オイル量：約50L
 重量：約450kg

レバー位置	1-A	1-B	1-C	1-D
ギヤ比	1	*1	*1	*1
レバー位置	2-A	2-B	2-C	2-D
ギヤ比	N	0.2042	0.0619	0.5994

*1：ギヤ比は1であるが、他のギヤが連れ回りしている為、負荷がその分多い。



図番	MS-18.5-4NJ-0D	図面名称	外形図			
形式名称	MS-18.5-4NJ 型変速機	尺度	1:5	角法		
株式会社 益製作所	日付	2023年 7月 27日	承認	検図	製図	