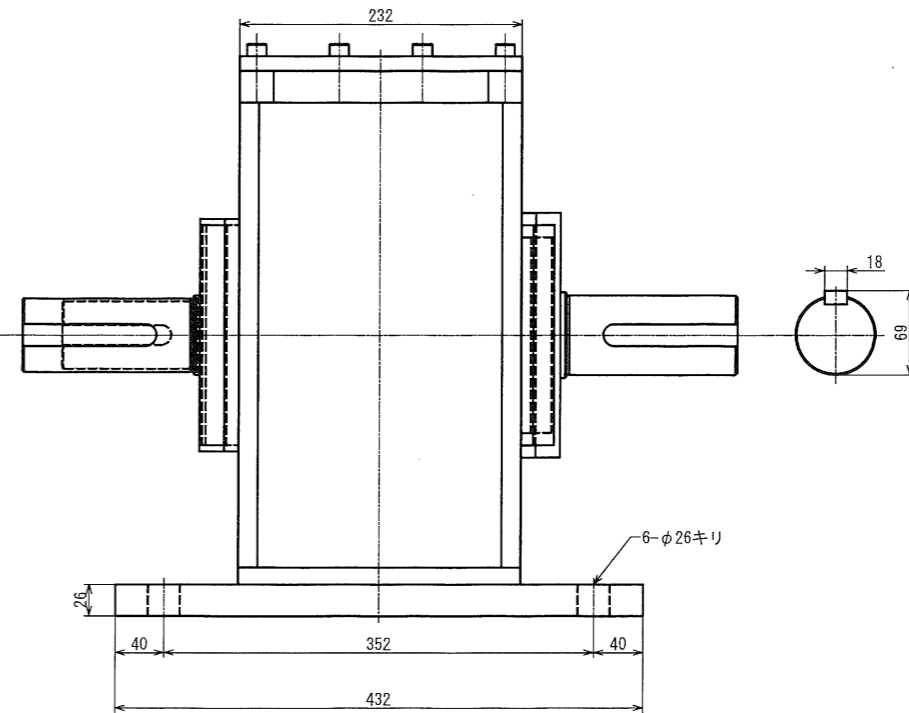
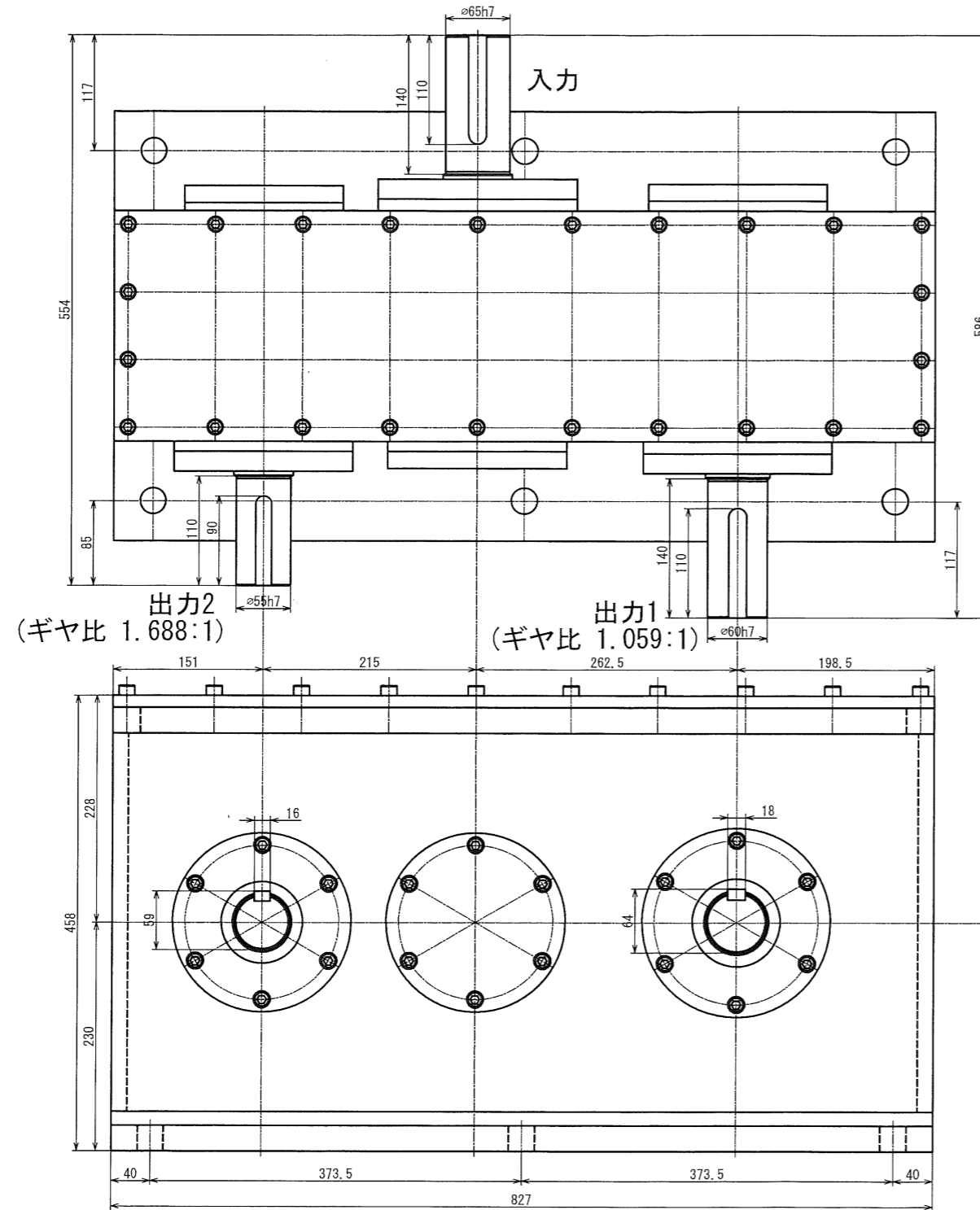


| 公差 | 加工 | 注 |
|------|-----------|------|
| 0.1 | 0.1 | 0.1 |
| 0.2 | 0.2 | 0.2 |
| 0.3 | 0.3 | 0.3 |
| 0.4 | 0.4 | 0.4 |
| 0.5 | 0.5 | 0.5 |
| 0.6 | 0.6 | 0.6 |
| 0.7 | 0.7 | 0.7 |
| 0.8 | 0.8 | 0.8 |
| 0.9 | 0.9 | 0.9 |
| 1.0 | 1.0 | 1.0 |
| 1.2 | 1.2 | 1.2 |
| 1.5 | 1.5 | 1.5 |
| 2.0 | 2.0 | 2.0 |
| 2.5 | 2.5 | 2.5 |
| 3.0 | 3.0 | 3.0 |
| 4.0 | 4.0 | 4.0 |
| 5.0 | 5.0 | 5.0 |
| 6.0 | 6.0 | 6.0 |
| 8.0 | 8.0 | 8.0 |
| 10.0 | 10.0 | 10.0 |
| 12.0 | 12.0 | 12.0 |
| 15.0 | 15.0 | 15.0 |
| 20.0 | 20.0 | 20.0 |
| 25.0 | 25.0 | 25.0 |
| 30.0 | 30.0 | 30.0 |
| 40.0 | 40.0 | 40.0 |
| 50.0 | 50.0 | 50.0 |
| 60.0 | 60.0 </tr | |

動力 202kwエンジン
 最大入力回転数 2050rpm
 定格トルク 1171N・m



| 図番 | 図面名称 | 概略寸法図 | 形式名称 | MS-178-02-TP型増速機 | 尺度 | 1:3 | 角法 | ◎ |
|----|-----------|-------|------------|------------------|----|-----|----|---|
| ◎ | 株式会社 益製作所 | 日付 | 2020年9月28日 | 承認 | 検図 | 製図 | | |

改定 △ 日付 *.*.* 事由 * 担当 * No. 0000