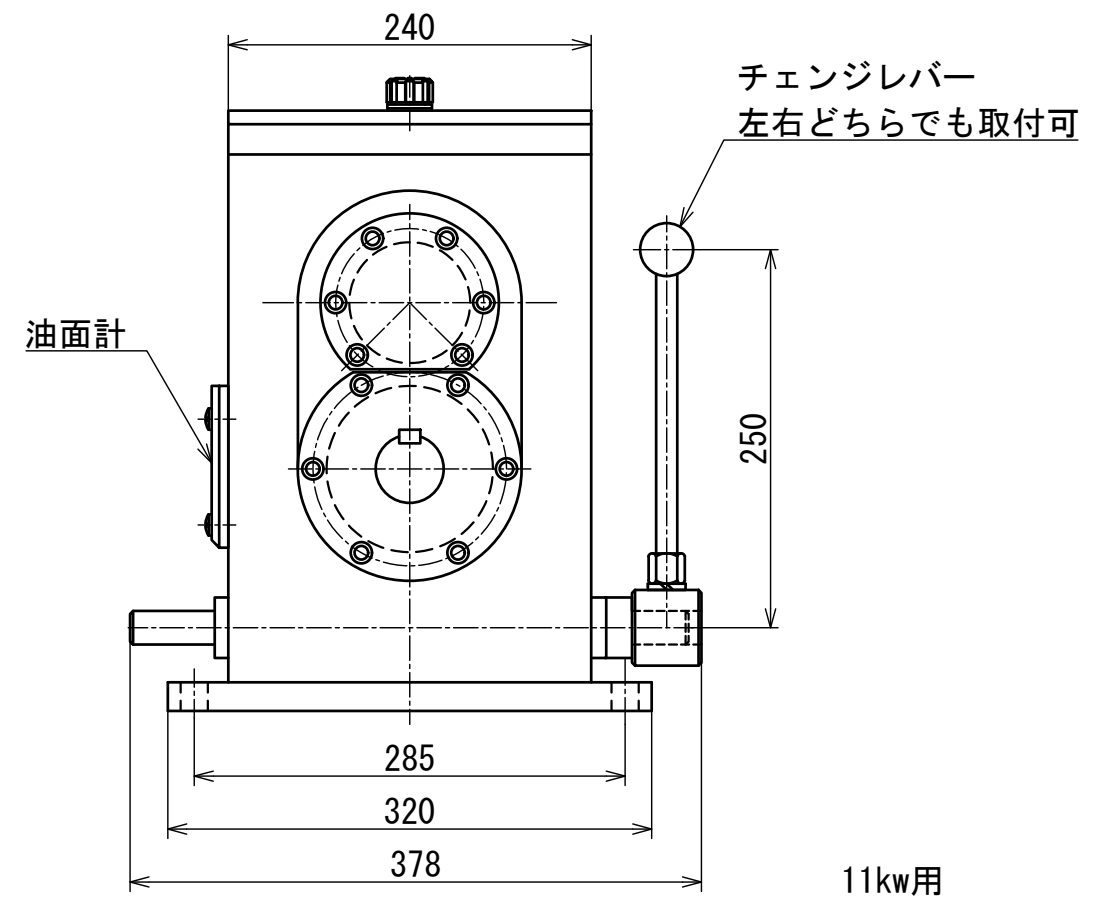
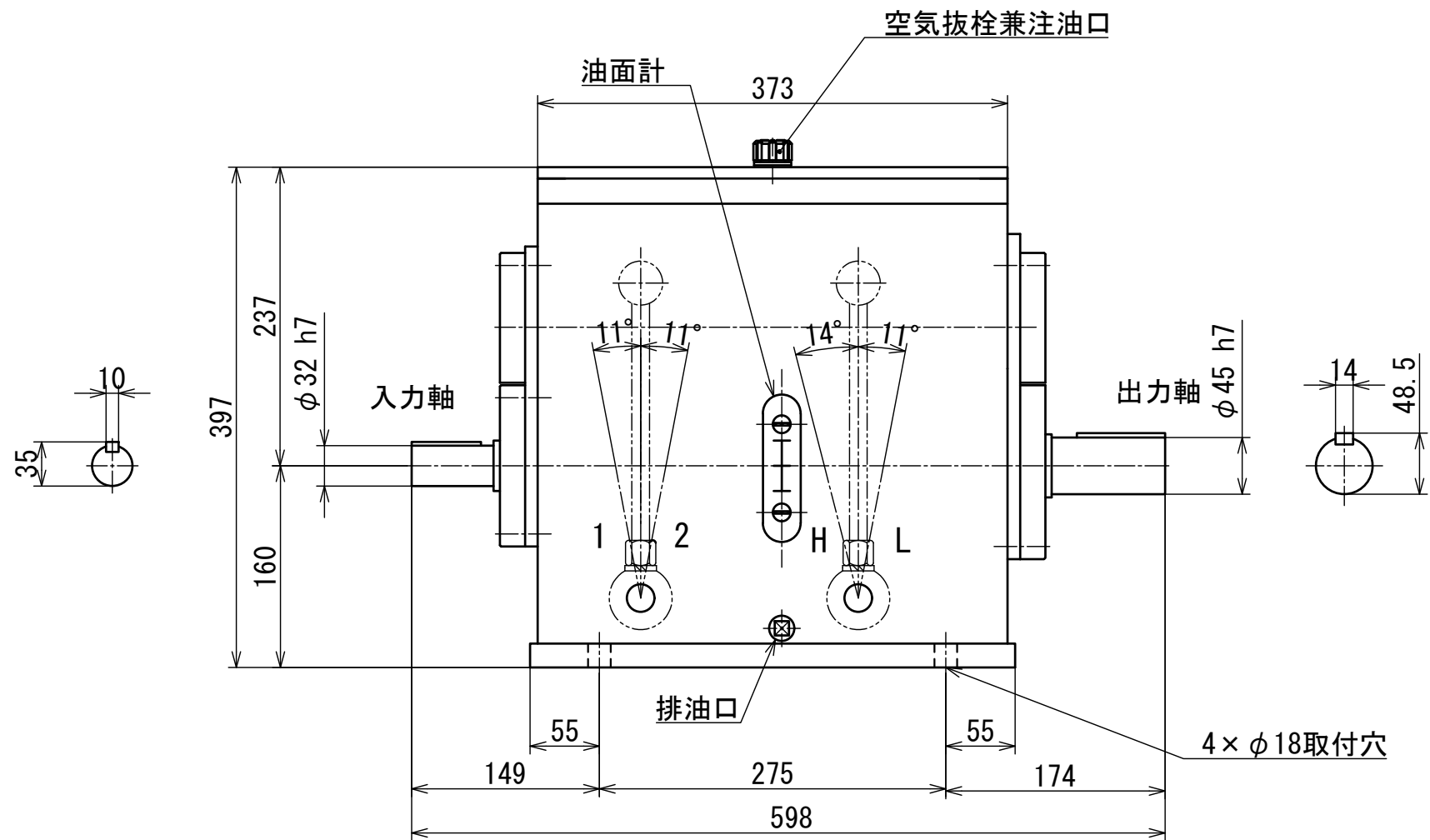


レバー位置	1-L	1-H	2-L	2-H
変速比	1/1.591	1/3.895	1/1	1/2.447



型式名称		MS-15-LA型 変速機 外形図		
尺度	1:5	角法	三角法	
図番	M2020-0917-1	日付	2020.9.16	
社長	課長	検図	設計	製図
 株式会社 益製作所				