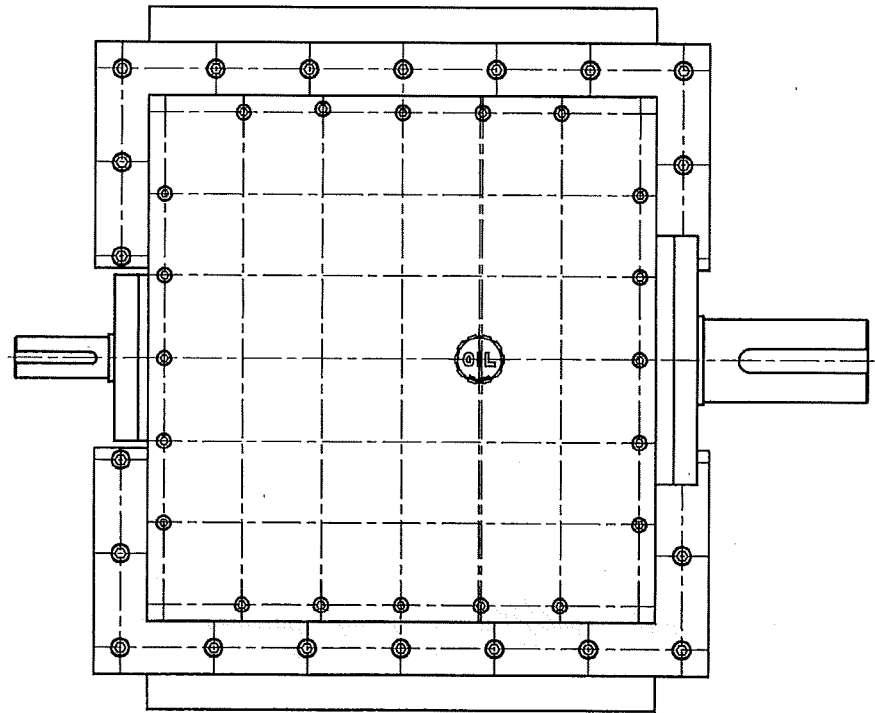
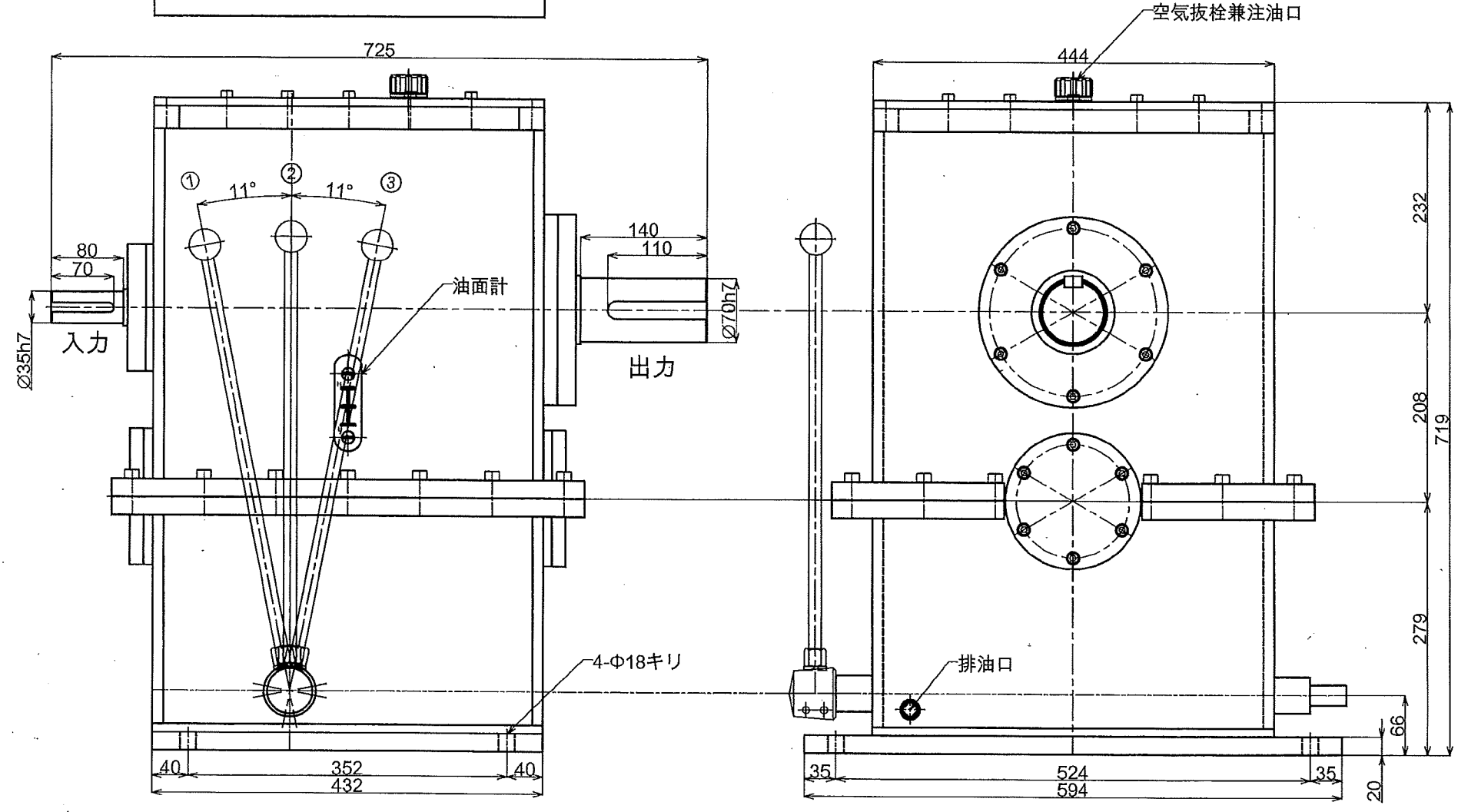


管理寸法表 ( 附り加工 )				
呼び寸法 / 区分	寸法 基			
	原形	中形	粗形	精形
1mm	4HF	0.05	0.1	0.3
4mm	10HF	0.07	0.2	0.5
8mm	60HF	0.1	0.3	0.7
16mm	100HF	0.2	0.5	1.2
25mm	100HF	0.3	0.8	2.0



レバー位置	①	②	③
回転数	71rpm	110rpm	150rpm

※注 入力回転数が50Hz1450rpmの場合



使用箇所 食品用ミキサー  
 動力 15kw  
 電源周波数 50Hz  
 3段変速機

形式名称	MS-15-3G型変速機 概略寸法図		
尺度	1:6	角法	三角法
図番		日付	2017.3.24
社長	課長	検図	設計
			製図 竹中
○ 株式会社 益 製 作 所			