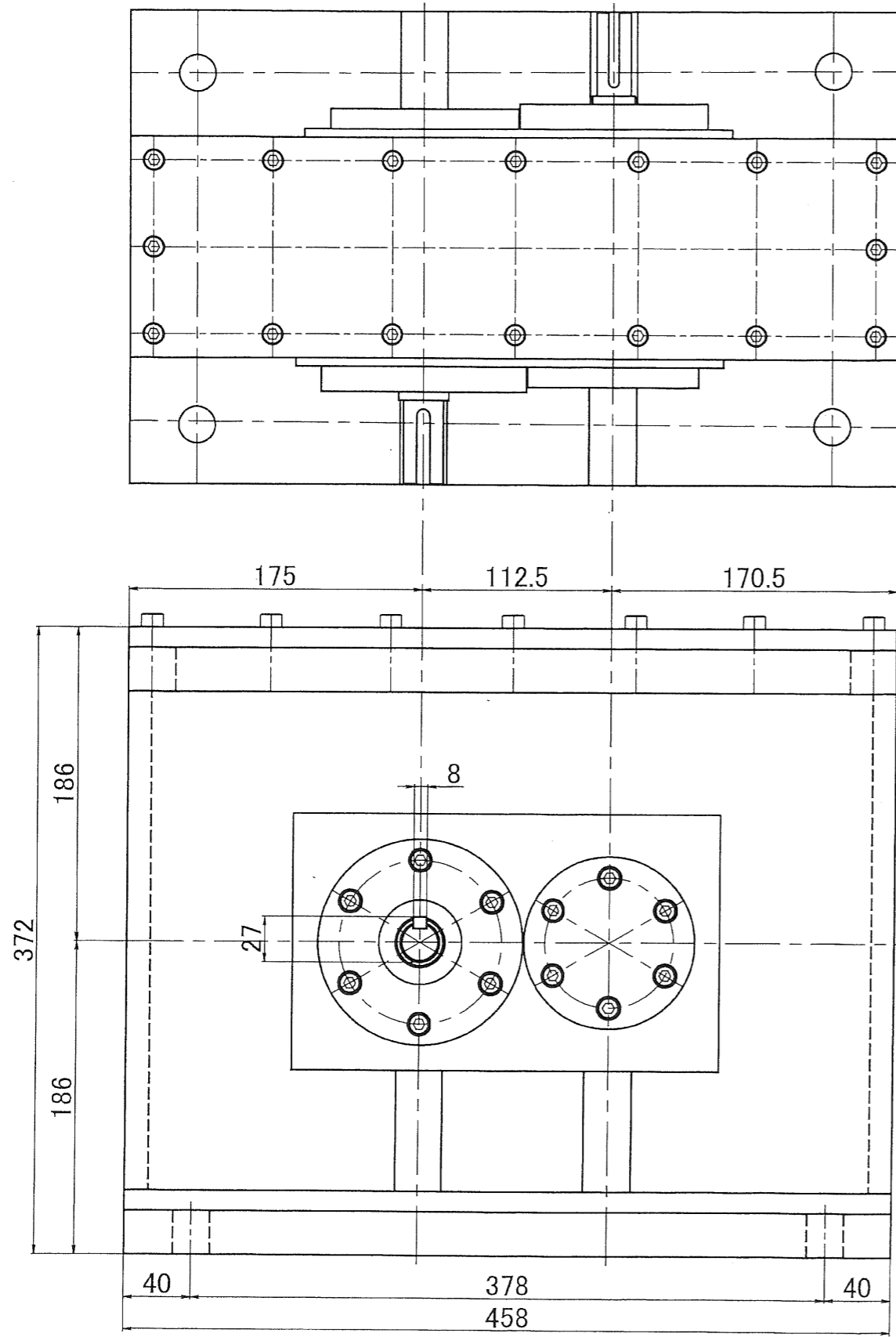
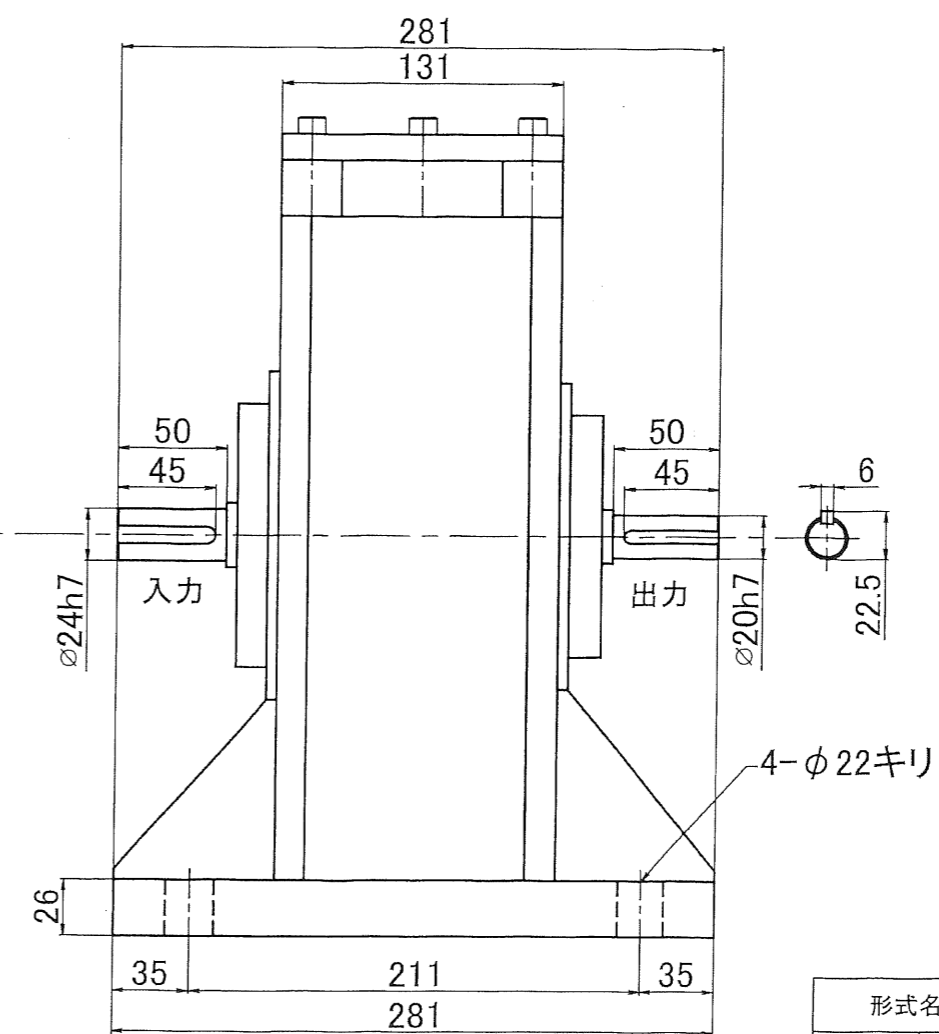



NO.	REV.	DATE	BY	CHK.
001	001	2020.10.20		



動力 15kwサーボモータ  
 入力回転数 6500rpm  
 入力トルク 約22N・m(計算値)  
 出力回転数 13000rpm  
 出力トルク 約8N・m(提示値)  
 増速比 2:1  
 ギヤ設計安全率 2



形式名称		MS-15-2N型増速機 概略寸法図		
尺度	1:7	角法	三角法	
図番		日付	2020.10.20	
社長	課長	検図	設計	製図 竹中
 株式会社 益 製 作 所				