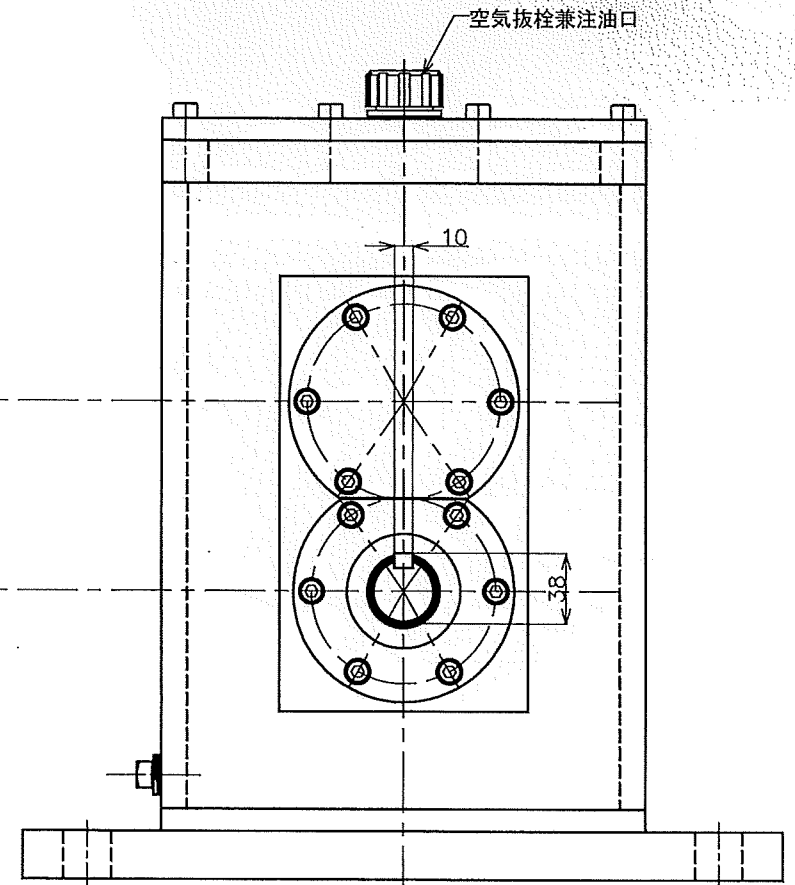
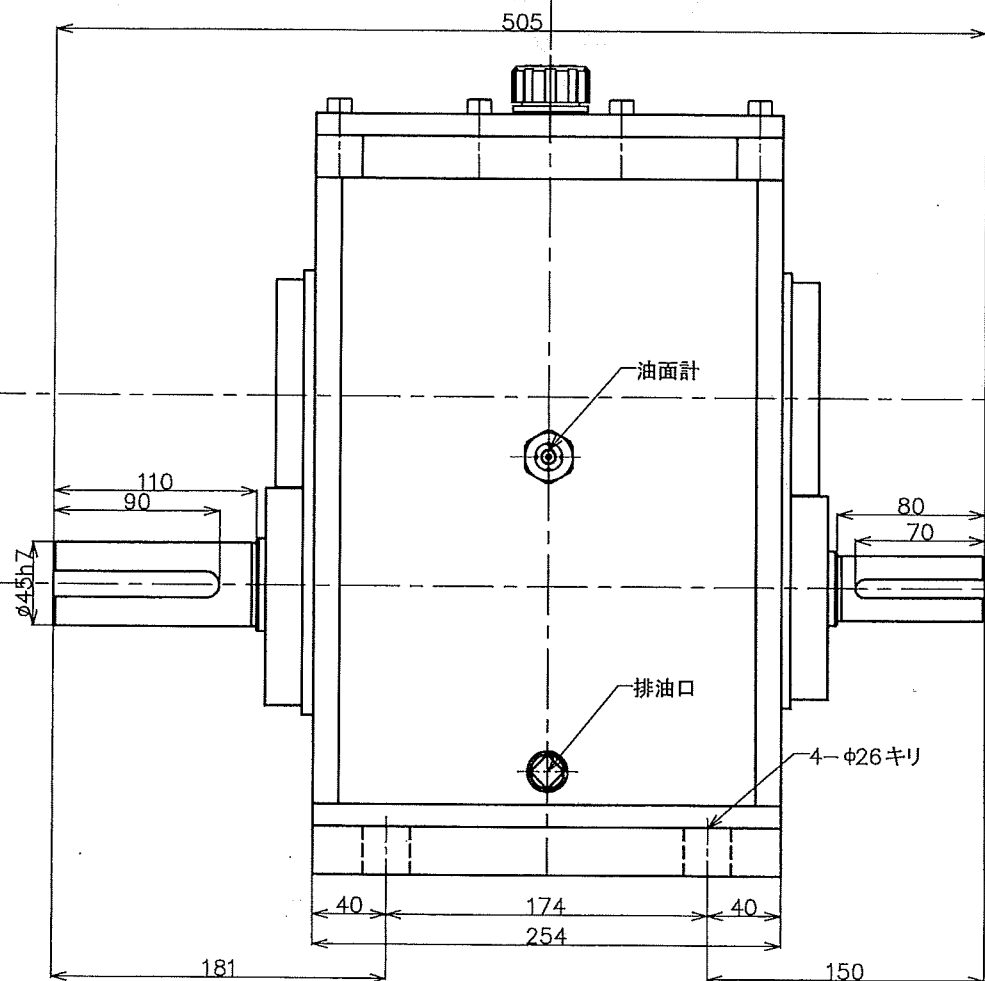
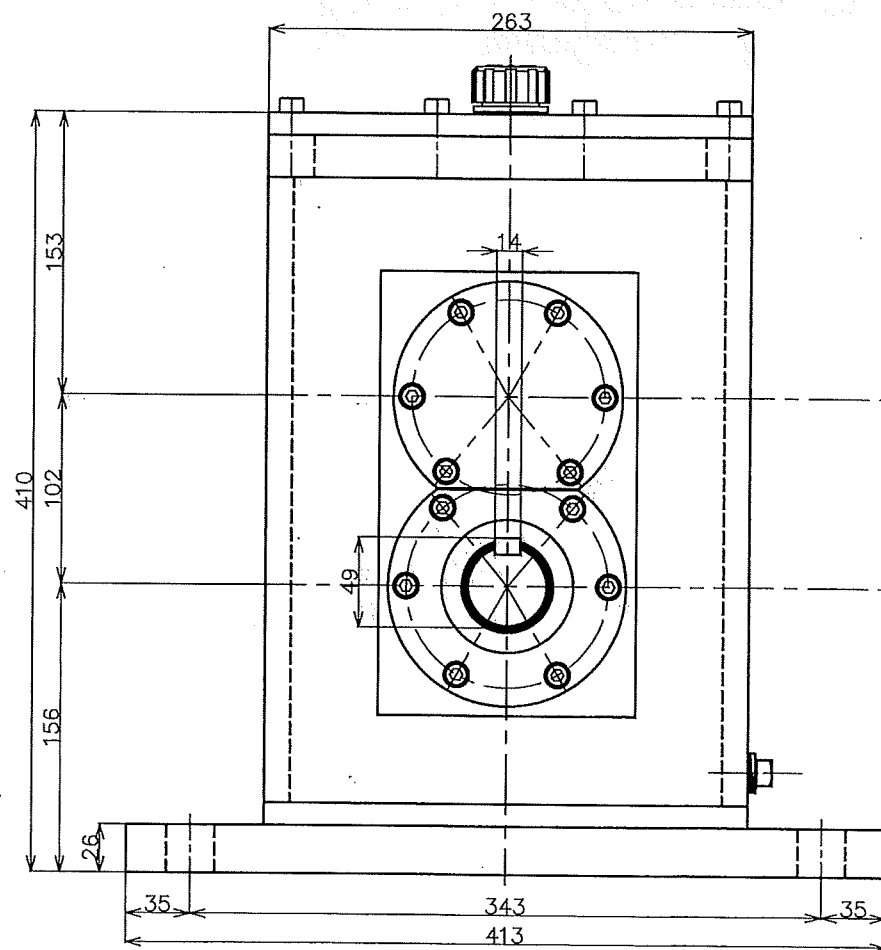
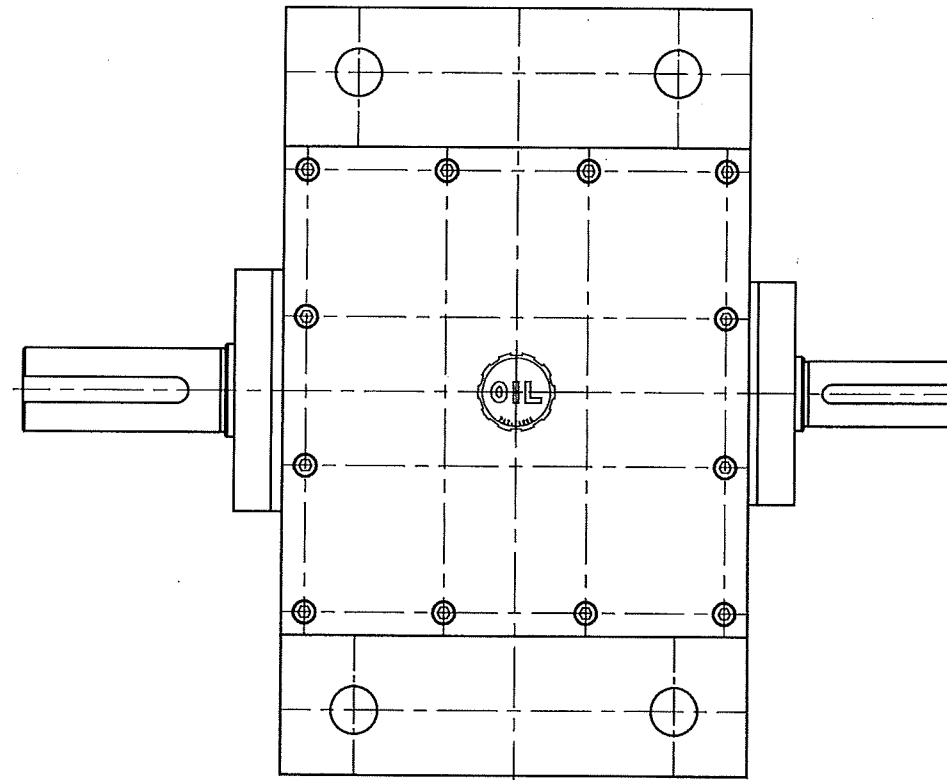


型式	MS-15
入力回転	max 3000rpm
入力トルク	max 286N・m
出力回転	約8875rpm
増速比	2.96:1
許容ラジアル荷重	1600N以上(出力側)

動力 15kwサーボモーター  
 入力回転 max 3000rpm  
 入力トルク max 286N・m  
 出力回転 約8875rpm  
 増速比 2.96:1  
 許容ラジアル荷重 1600N以上(出力側)



形式名称	MS-15-2.96/1T型増速機 概略寸法図			
尺度	1:4	角法	三角法	
図番		日付	2019.5.31	
社長	課長	検図	設計	製図 竹中

株式会社 益製作所