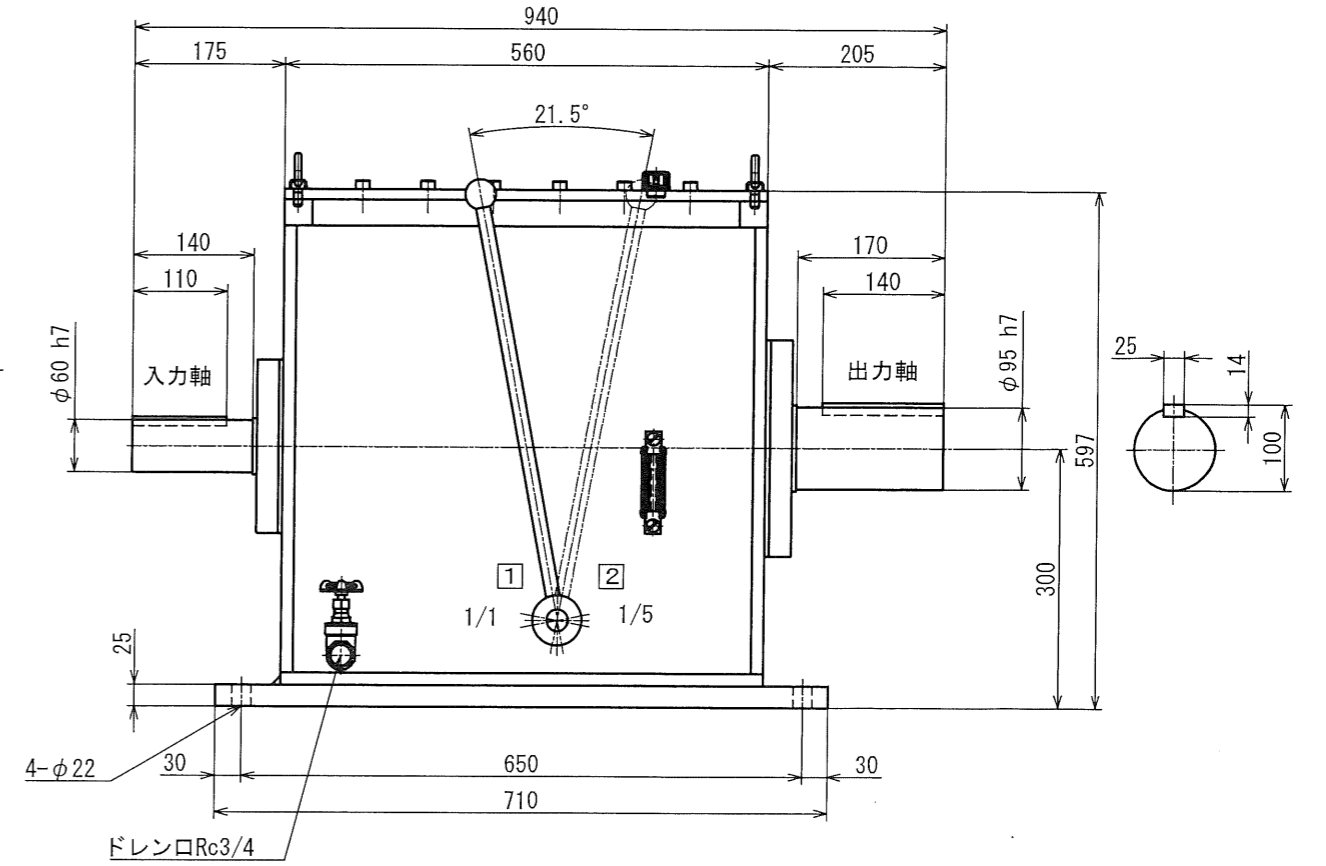
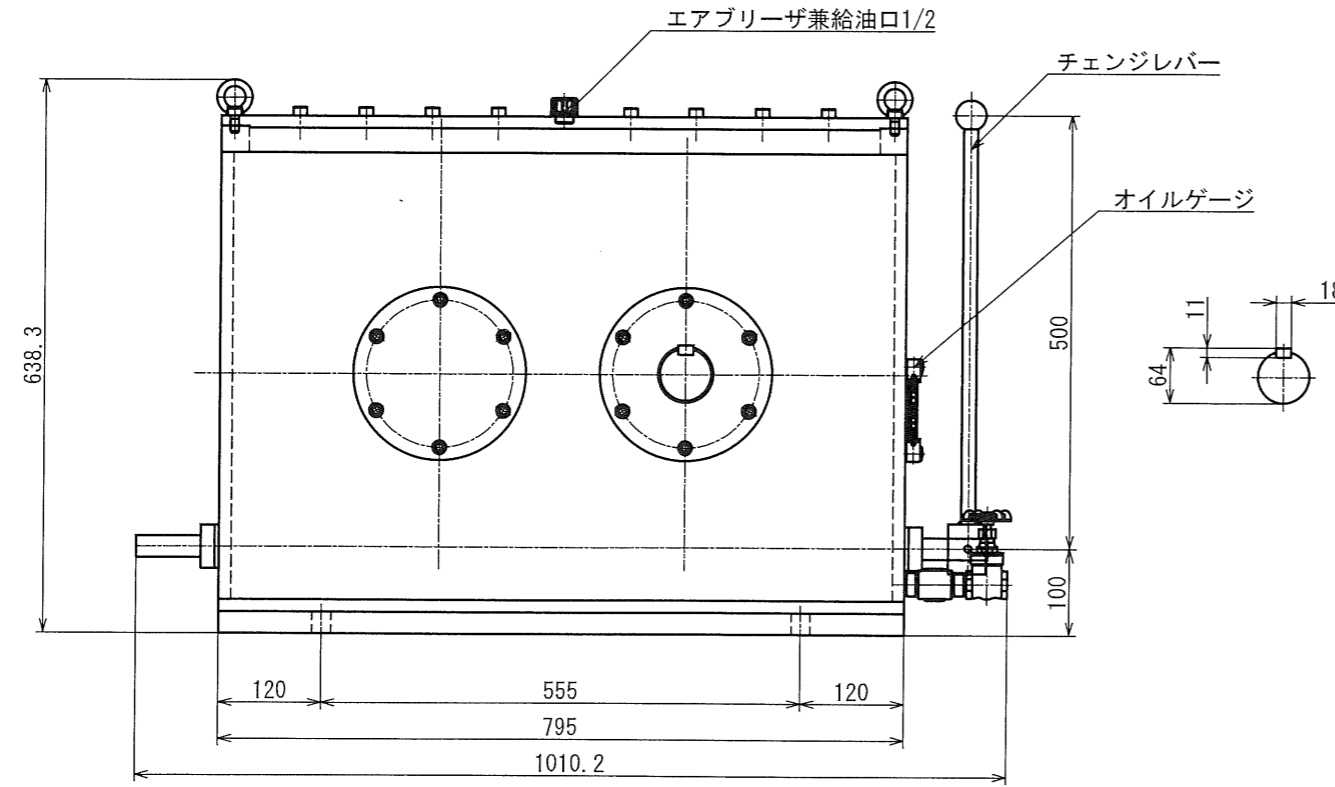


動力 : 132KW
 最大入力回転数 : 1200RPM
 最大許容入力トルク : 1050Nm
 減速比 : 1 : 1 , 1 : 5 切換
 概略重量 : 約700KG



| | | | | | | |
|-----------|------------|------------|-------|----|----|--|
| 図番 | * | 図面名称 | 概略寸法図 | | | |
| 形式名称 | MS-132-2TE | 尺度 | 1:6 | 角法 | | |
| 株式会社 益製作所 | 日付 | 2022年2月23日 | 承認 | 検図 | 製図 | |