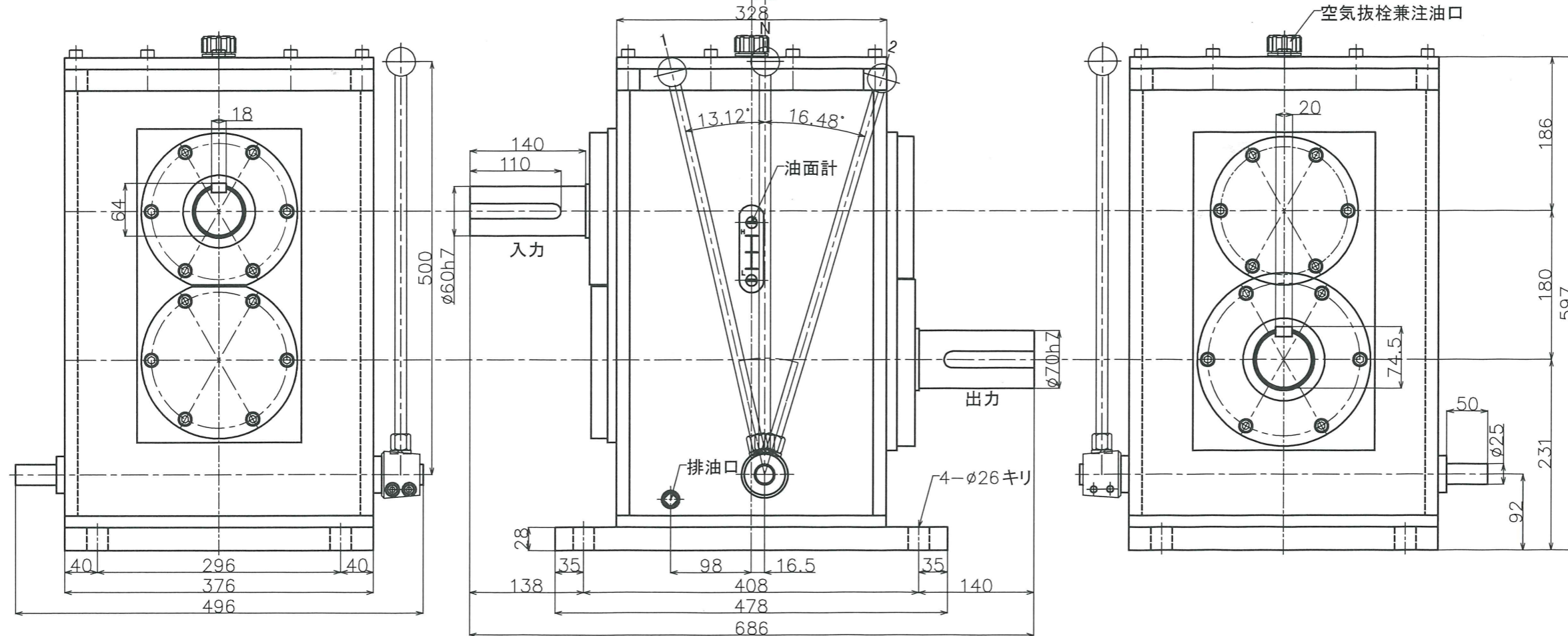
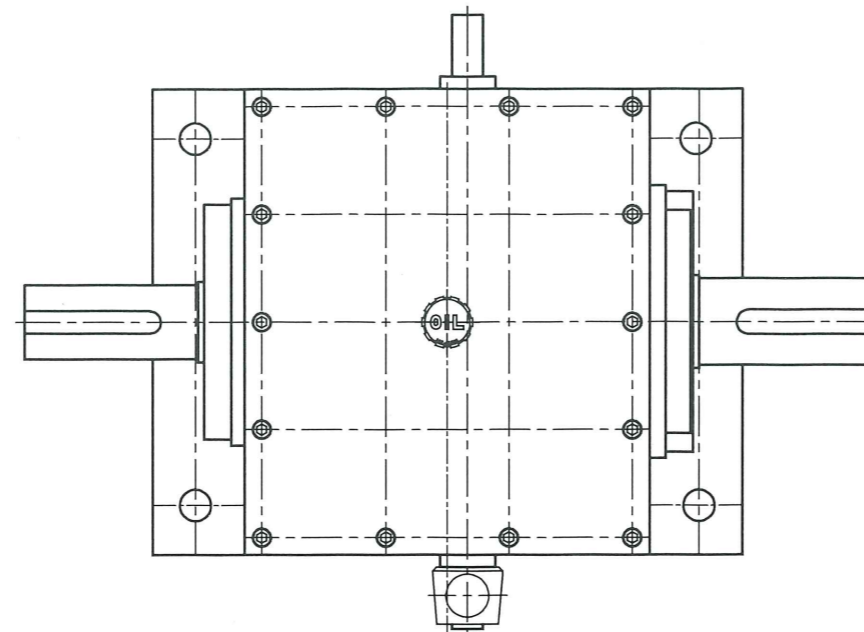


標準寸法/規格	1	2	3
寸法	0.00	0.01	0.02
公差	0.01	0.02	0.03
公差	0.02	0.03	0.04
公差	0.03	0.04	0.05
公差	0.04	0.05	0.06
公差	0.05	0.06	0.07
公差	0.06	0.07	0.08
公差	0.07	0.08	0.09
公差	0.08	0.09	0.10

	1	N	2
ギヤ比	1.000	N	0.667

動力 132kw  
 入力回転数 1200/1800rpm  
 入力トルク 約105N·m(計算値) ← 1050  
 出力回転数 800/1800rpm  
 出力トルク 約1580N·m(計算値)



形式名称	MS-132-2MM型減速機 概略寸法図		
尺度	1:6	角法	三角法
図番		日付	2021.7.5
社長	課長	検図	設計
			製図
			竹中
○ 株式会社 益 製作所			