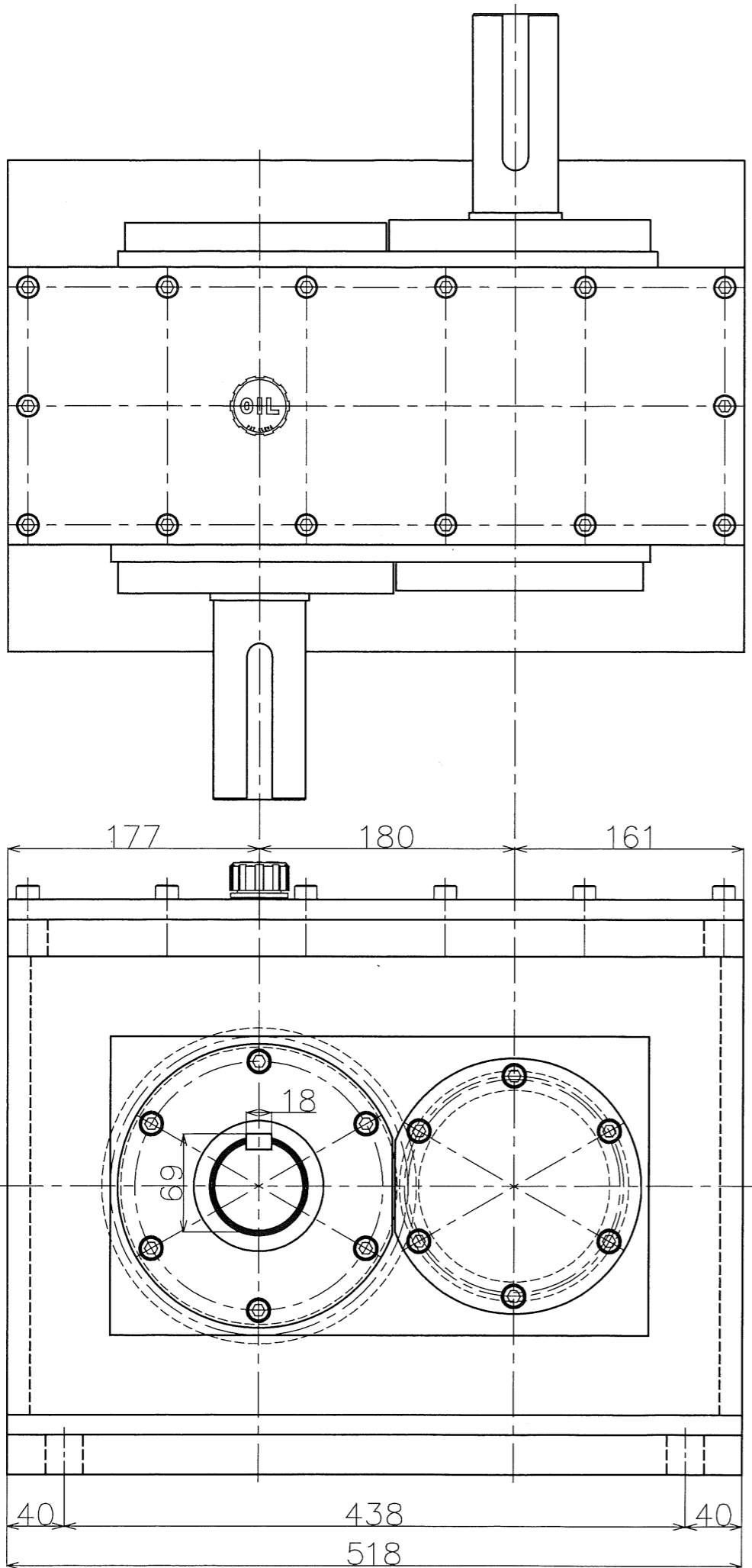
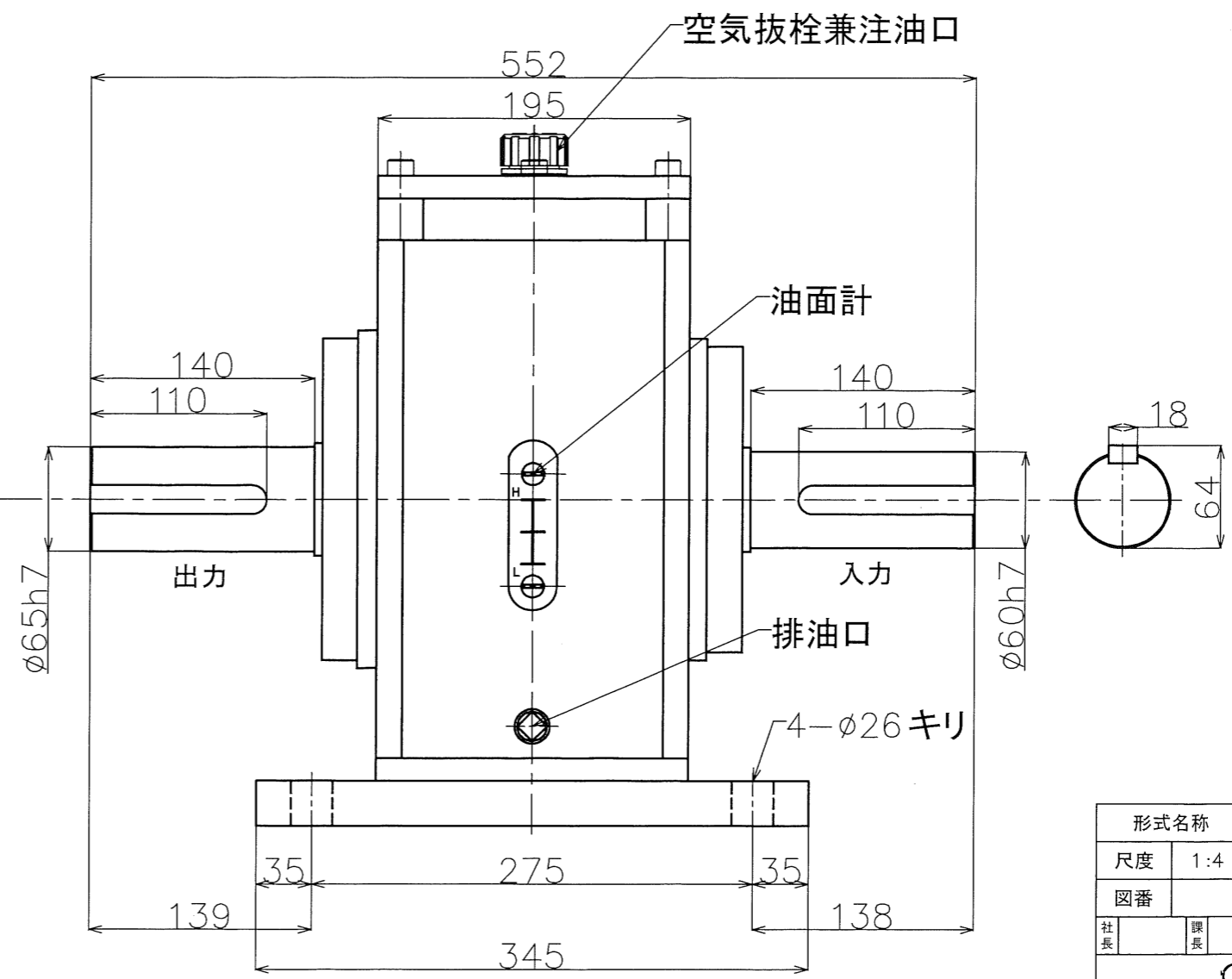


普通寸法差(削り加工)	1	1.0
寸法/区分	1	1.0
0.05	0.1	0.3
0.07	0.2	0.5
0.1	0.3	0.7
0.2	0.5	1.2
0.3	0.8	2.0



動力 132kw  
 入力回転 1200/1800rpm  
 入力トルク 約1050N・m(計算値)  
 出力回転 857/1286rpm  
 出力トルク 約1470N・m(計算値)  
 減速比 1:1.4



形式名称	MS-132-1.4MM型減速機 概略寸法図			
尺度	1:4	角法	三角法	
図番		日付	2021.7.2	
社長	課長	検図	設計	製図 竹中
○ 株式会社 益 製作 所				